



KOMFORT LW 1100-4

Приточно-вытяжные установки с рекуперацией тепла

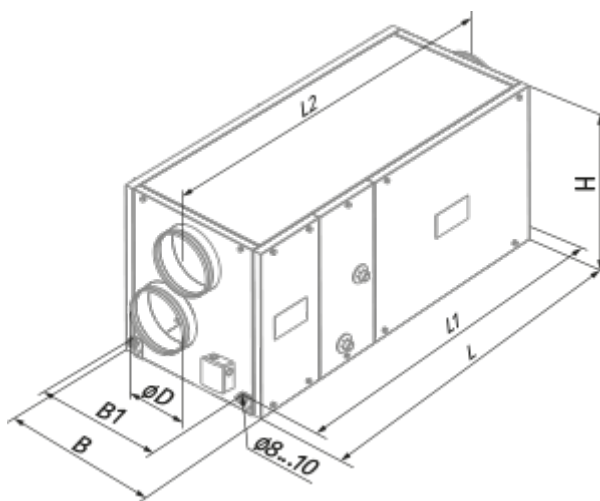
- Максимальный расход воздуха: 1100
- Уровень звукового давления LpA на расстоянии 3 м: 60
- Тип рекуператора: Перекрестный
- Фильтр вытяжной: G4
- Фильтр приточный: G4
- Шумоизоляция
- Тип двигателя: АС
- Догрев: Водяной
- Управление: Проводная панель управления
- Материал корпуса: Оцинкованная сталь

	Единица измерения	KOMFORT LW 1100-4
Размер подключаемого воздуховода	мм	249
Скорость	-	1
Фазность	-	1
Минимальное напряжение питания	В	230
Максимальное напряжение питания	В	230
Частота сети питания	Гц	50/60
Номинальная мощность	Вт	820
Максимальный ток	А	3.2
Максимальный расход воздуха	м ³ /час	1100
Уровень звукового давления LpA на расстоянии 3 м	дБ(А)	60
Эффективность рекуперации, макс	%	78
Тип рекуператора	-	Перекрестный
Материал рекуператора	-	Полистирол
Вес	кг	85
Фильтр вытяжной	-	G4
Фильтр приточный	-	G4
Максимальная температура перемещаемого воздуха	°С	40
Минимальная температура перемещаемого воздуха	°С	-25
Минимальная температура окружающего воздуха	°С	1
Максимальная температура окружающего воздуха	°С	40
Максимальна вологість повітря, що оточує	%	80

Класс защиты	-	IP22
Класс защиты привода	-	IP44


Размеры

ØD	B	B1	H	L	L1	L2
249	613	460	698	1071	1117	1171





Аксессуары

Другие аксессуары


Наименование	Фото	Описание
FP 550x253x48 G4		Панельный фильтр G4

Другие аксессуары

Наименование	Фото	Описание
SD 250/600		Шумоглушители для круглых каналов
SD 250/900		Шумоглушители для круглых каналов

SD 250/1200		Шумоглушители для круглых каналов
SDF 250/600		Шумоглушители для круглых каналов
SDF 250/900		Шумоглушители для круглых каналов
SDF 250/2000		Шумоглушители для круглых каналов

Другие аксессуары

Наименование	Фото	Описание
VRV 250		Обратные клапаны для круглых каналов