



KOMFORT L 600

Приточно-вытяжные установки с рекуперацией тепла

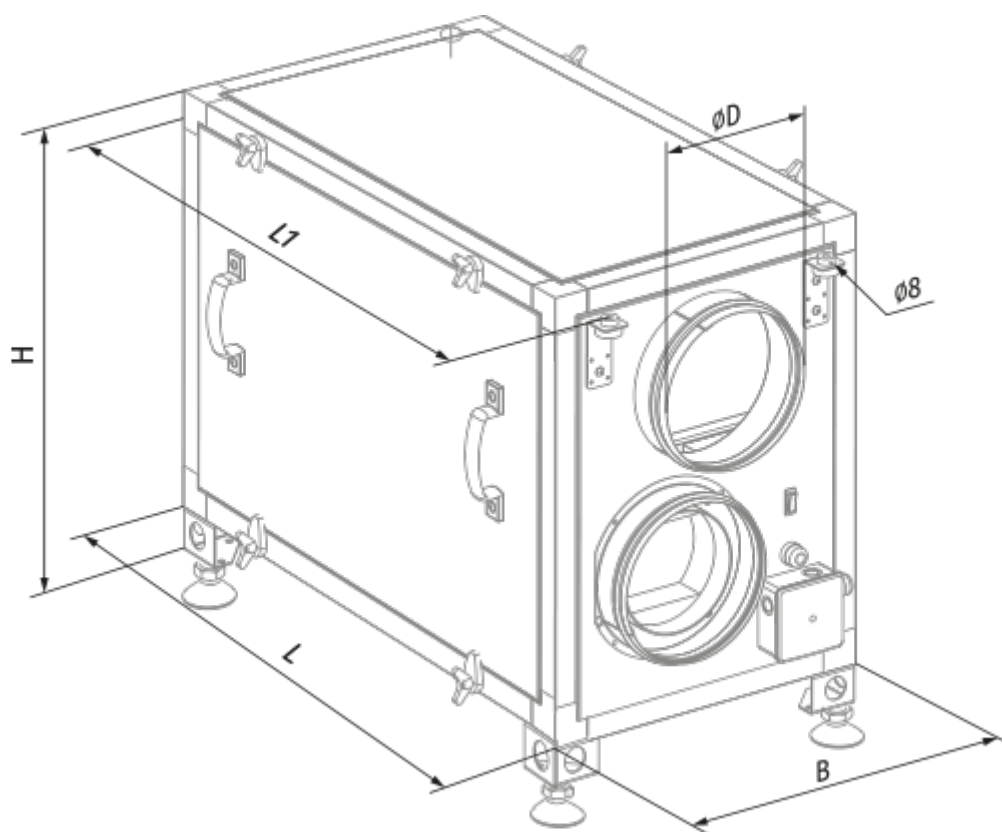
- Максимальный расход воздуха: 600
- Уровень звукового давления LpA на расстоянии 3 м: 32-48
- Тип рекуператора: Перекрестный
- Фильтр вытяжной: G4
- Фильтр приточный: G4
- Шумоизоляция
- Тип двигателя: АС
- Управление: Переключатель скорости
- Материал корпуса: Сталь с алюмоцинковым покрытием

	Единица измерения	KOMFORT L 600
Размер подключаемого воздуховода	мм	200
Скорость	-	1
Фазность	-	1
Минимальное напряжение питания	В	230
Максимальное напряжение питания	В	230
Частота сети питания	Гц	50/60
Номинальная мощность	Вт	390
Максимальный ток	А	1.72
Максимальный расход воздуха	м ³ /час	600
Уровень звукового давления LpA на расстоянии 3 м	дБ(А)	32-48
Эффективность рекуперации, макс	%	85
Тип рекуператора	-	Перекрестный
Материал рекуператора	-	Полистирол
Вес	кг	54
Фильтр вытяжной	-	G4
Фильтр приточный	-	G4
Максимальная температура перемещаемого воздуха	°С	40
Минимальная температура перемещаемого воздуха	°С	-25
Минимальная температура окружающего воздуха	°С	1
Максимальная температура окружающего воздуха	°С	50
Максимальна вологість повітря, що оточує	%	80

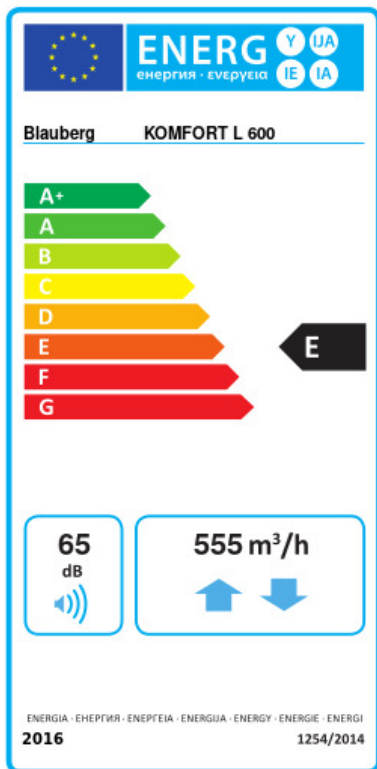
Класс защиты	-	IP22
Класс защиты привода	-	IP44

Размеры

ØD	B	H	L	L1
199	416	603	722	768



Экодизайн






Торговая марка	Blaubeerg					
Модель	KOMFORT L 600					
Удельное потребление энергии (кВт.час/(м³/год))	Холодный		Умеренный		Теплый	
	46.5	A+	15.9	E	4.2	G
Тип установки	Bidirectional					
Тип привода	Multi-speed					
Тип теплообменника	Рекуперативный					
Термоэффективность рекуперации тепла (%)	64					
Максимальный расход воздуха (м³/час)	555					
Потребляемая мощность (Вт)	390					
Эталонный объемный расход (м³/с)	0.108					
Статическое давление в исходной точке (Па)	50					
Удельный потребляемая мощность в исходной точке (Вт/(м³/час))	0.618					
Способ управления приводом	Ручное управление					
Максимальные внутренние перетоки (%)	2.7					
Максимальные внешние утечки (%)	2.7					
Sound power level (дБ(A))	65					
Декларируемый тип вентиляционной единицы	RVU BVU					
Годовое потребление электричества (кВт.час/год)	Холодный		Умеренный		Теплый	
	1428		891		846	
Годовое сохранение тепла (кВт.час/год)	Холодный		Умеренный		Теплый	
	7343		3754		1697	

Аксессуары


Другие аксессуары

Наименование	Фото	Описание
FP 436x215x48 G4		Панельный фильтр G4

Для круглых каналов

Наименование	Фото	Описание
SD 200/600		Шумоглушители для круглых каналов
SD 200/900		Шумоглушители для круглых каналов
SD 200/1200		Шумоглушители для круглых каналов

Для круглых каналов

Наименование	Фото	Описание
VRV 200		Обратные клапаны для круглых каналов