



KOMFORT L 530

Приточно-вытяжные установки с рекуперацией тепла

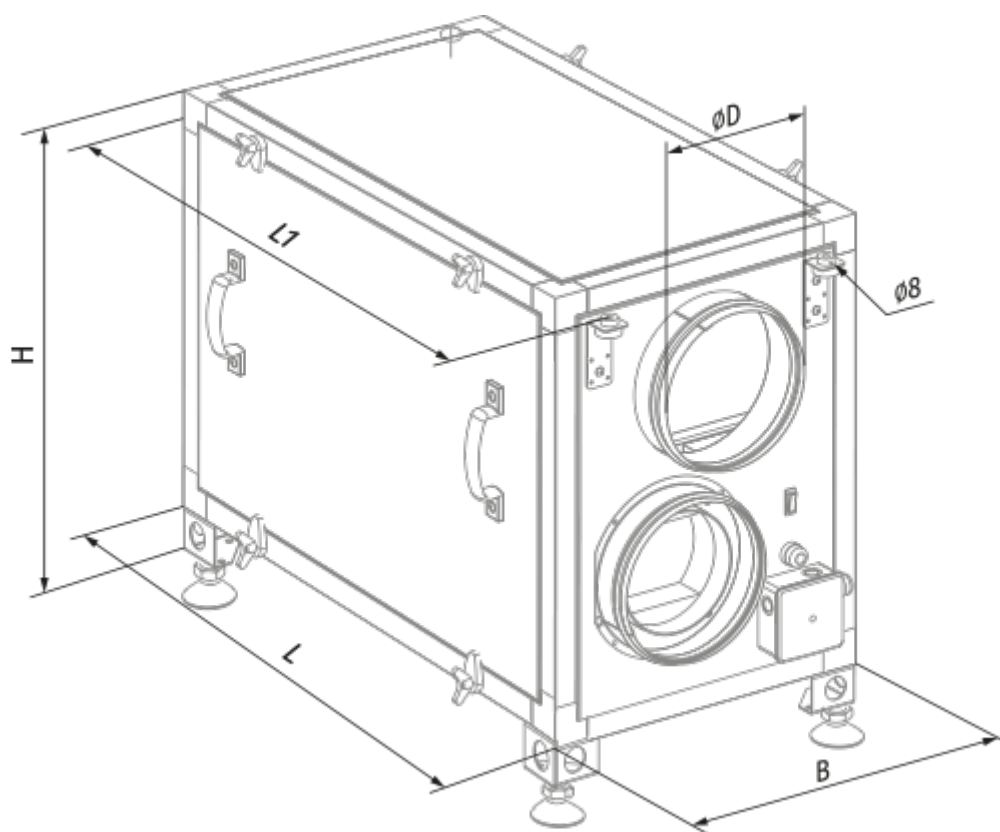
- Максимальный расход воздуха: 530
- Уровень звукового давления LpA на расстоянии 3 м: 28-47
- Тип рекуператора: Перекрестный
- Фильтр вытяжной: G4
- Фильтр приточный: G4
- Шумоизоляция
- Тип двигателя: АС
- Управление: Переключатель скорости
- Материал корпуса: Сталь с алюмоцинковым покрытием

	Единица измерения	KOMFORT L 530
Размер подключаемого воздуховода	мм	160
Скорость	-	1
Фазность	-	1
Минимальное напряжение питания	В	230
Максимальное напряжение питания	В	230
Частота сети питания	Гц	50/60
Номинальная мощность	Вт	300
Максимальный ток	А	1.32
Максимальный расход воздуха	м ³ /час	530
Уровень звукового давления LpA на расстоянии 3 м	дБ(А)	28-47
Эффективность рекуперации, макс	%	88
Тип рекуператора	-	Перекрестный
Материал рекуператора	-	Полистирол
Вес	кг	49
Фильтр вытяжной	-	G4
Фильтр приточный	-	G4
Максимальная температура перемещаемого воздуха	°С	40
Минимальная температура перемещаемого воздуха	°С	-25
Минимальная температура окружающего воздуха	°С	1
Максимальная температура окружающего воздуха	°С	50
Максимальна вологість повітря, що оточує	%	80

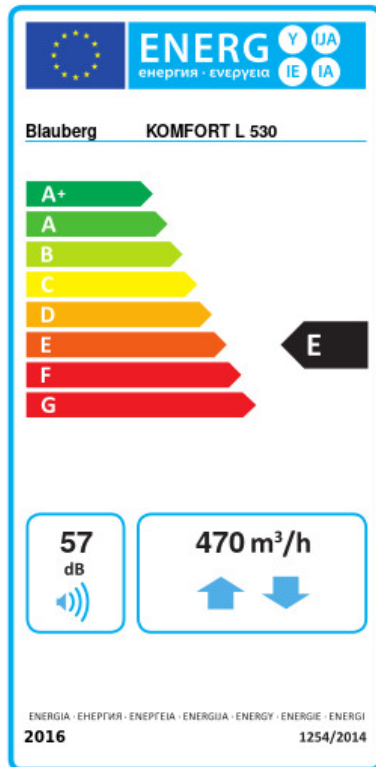
Класс защиты	-	IP22
Класс защиты привода	-	IP44

Размеры

ØD	B	H	L	L1
159	416	603	722	768



Экодизайн




Торговая марка	Blaubeerg					
Модель	KOMFORT L 530					
Удельное потребление энергии (кВт.час/(м³/год))	Холодный	Умеренный		Теплый		
	48.8	A+	18.2	E	1.9	G
Тип установки	Bidirectional					
Тип привода	Multi-speed					
Тип теплообменника	Рекуперативный					
Термоэффективность рекуперации тепла (%)	64					
Максимальный расход воздуха (м³/час)	470					
Потребляемая мощность (Вт)	300					
Эталонный объемный расход (м³/с)	0.091					
Статическое давление в исходной точке (Па)	50					
Удельный потребляемая мощность в исходной точке (Вт/(м³/час))	0.578					
Способ управления приводом	Ручное управление					
Максимальные внутренние перетоки (%)	2.7					
Максимальные внешние утечки (%)	2.7					
Декларируемый тип вентиляционной единицы	RVU BVU					
Sound power level (дБ(A))	57					
Годовое потребление электричества (кВт.час/год)	Холодный	Умеренный		Теплый		
	1336	799		754		
Годовое сохранение тепла (кВт.час/год)	Холодный	Умеренный		Теплый		
	7343	3754		1697		

Аксессуары


Другие аксессуары

Наименование	Фото	Описание
FP 436x215x48 G4		Панельный фильтр G4

Другие аксессуары

Наименование	Фото	Описание
SD 160/600		Шумоглушители для круглых каналов
SD 160/900		Шумоглушители для круглых каналов
SD 160/1200		Шумоглушители для круглых каналов

Другие аксессуары

Наименование	Фото	Описание
VRV 160		Обратные клапаны для круглых каналов