



KOMFORT L 350

Приточно-вытяжные установки с рекуперацией тепла

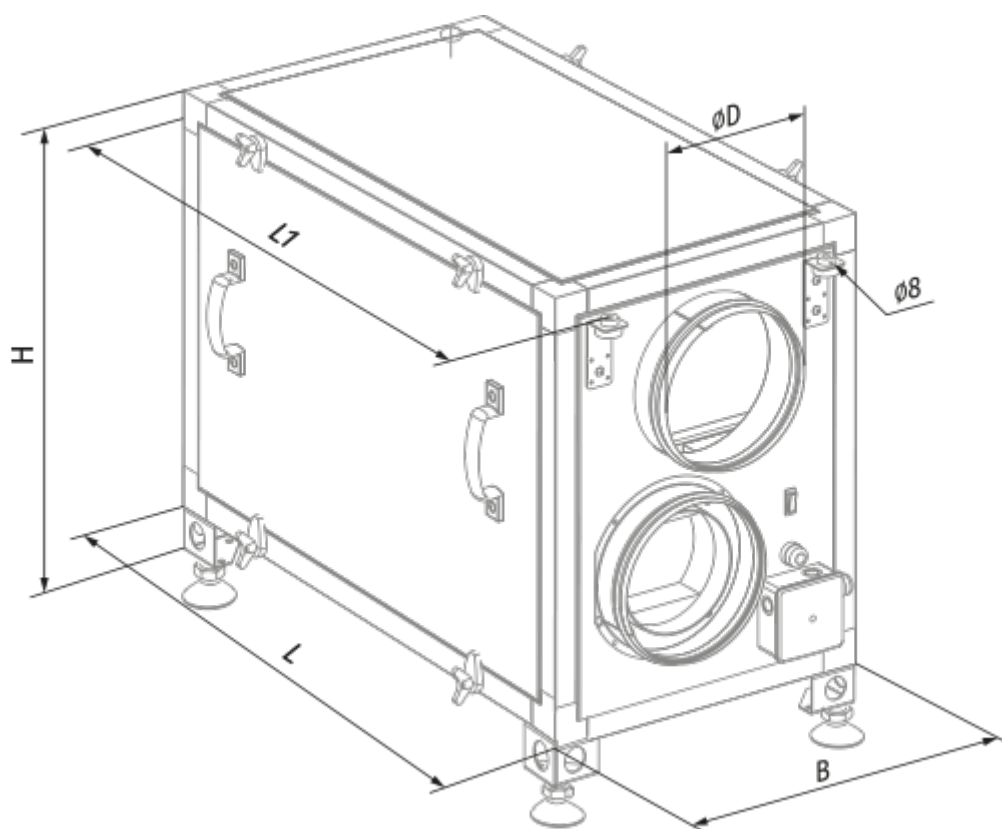
- Максимальный расход воздуха: 350
- Уровень звукового давления LpA на расстоянии 3 м: 24-45
- Тип рекуператора: Перекрестный
- Фильтр вытяжной: G4
- Фильтр приточный: G4
- Шумоизоляция
- Тип двигателя: АС
- Управление: Переключатель скорости
- Материал корпуса: Сталь с алюмоцинковым покрытием

| | Единица измерения | KOMFORT L 350 |
|--|---------------------|---------------|
| Размер подключаемого воздуховода | мм | 125 |
| Скорость | - | 1 |
| Фазность | - | 1 |
| Минимальное напряжение питания | В | 230 |
| Максимальное напряжение питания | В | 230 |
| Частота сети питания | Гц | 50/60 |
| Номинальная мощность | Вт | 260 |
| Максимальный ток | А | 1.2 |
| Максимальный расход воздуха | м ³ /час | 350 |
| Уровень звукового давления LpA на расстоянии 3 м | дБ(А) | 24-45 |
| Эффективность рекуперации, макс | % | 78 |
| Тип рекуператора | - | Перекрестный |
| Материал рекуператора | - | Полистирол |
| Вес | кг | 45 |
| Фильтр вытяжной | - | G4 |
| Фильтр приточный | - | G4 |
| Максимальная температура перемещаемого воздуха | °С | 40 |
| Минимальная температура перемещаемого воздуха | °С | -25 |
| Минимальная температура окружающего воздуха | °С | 1 |
| Максимальная температура окружающего воздуха | °С | 50 |
| Максимальна вологість повітря, що оточує | % | 80 |

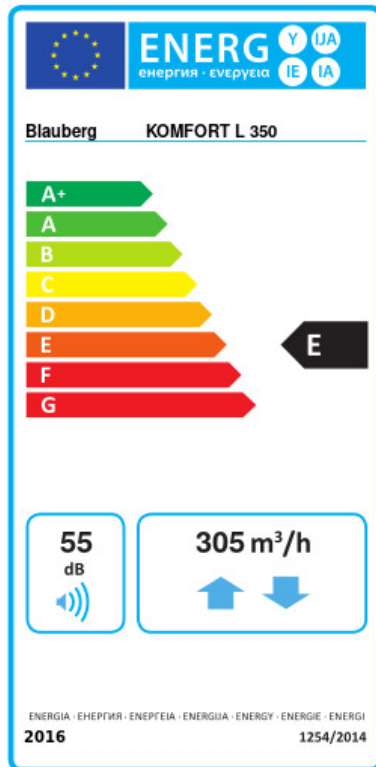
| | | |
|----------------------|---|------|
| Класс защиты | - | IP22 |
| Класс защиты привода | - | IP44 |

Размеры

| ØD | B | H | L | L1 |
|-----|-----|-----|-----|-----|
| 124 | 416 | 603 | 722 | 768 |



Экодизайн






| | | | | | | |
|---|-------------------|-----------|------|--------|-----|---|
| Торговая марка | Blaubeerg | | | | | |
| Модель | KOMFORT L 350 | | | | | |
| Удельное потребление энергии (кВт.час/(м³/год)) | Холодный | Умеренный | | Теплый | | |
| | 44 | A+ | 13.2 | E | 7.1 | G |
| Тип установки | Bidirectional | | | | | |
| Тип привода | Multi-speed | | | | | |
| Тип теплообменника | Рекуперативный | | | | | |
| Термоэффективность рекуперации тепла (%) | 65 | | | | | |
| Максимальный расход воздуха (м³/час) | 305 | | | | | |
| Потребляемая мощность (Вт) | 260 | | | | | |
| Эталонный объемный расход (м³/с) | 0.059 | | | | | |
| Статическое давление в исходной точке (Па) | 50 | | | | | |
| Удельный потребляемая мощность в исходной точке (Вт/(м³/час)) | 0.735 | | | | | |
| Способ управления приводом | Ручное управление | | | | | |
| Максимальные внутренние перетоки (%) | 2.7 | | | | | |
| Максимальные внешние утечки (%) | 2.7 | | | | | |
| Декларируемый тип вентиляционной единицы | RVU BVU | | | | | |
| Sound power level (дБ(A)) | 55 | | | | | |
| Годовое потребление электричества (кВт.час/год) | Холодный | Умеренный | | Теплый | | |
| | 1550 | 1013 | | 968 | | |
| Годовое сохранение тепла (кВт.час/год) | Холодный | Умеренный | | Теплый | | |
| | 7405 | 3785 | | 1712 | | |

Аксессуары


Другие аксессуары

| Наименование | Фото | Описание |
|------------------|------|---------------------|
| FP 378x210x48 G4 | | Панельный фильтр G4 |

Другие аксессуары

| Наименование | Фото | Описание |
|-----------------------------|---|-----------------------------------|
| SD 125/600 |  | Шумоглушители для круглых каналов |
| SD 125/900 |  | Шумоглушители для круглых каналов |
| SD 125/1200 |  | Шумоглушители для круглых каналов |

Другие аксессуары

| Наименование | Фото | Описание |
|-------------------------|---|--------------------------------------|
| VRV 125 |  | Обратные клапаны для круглых каналов |