



KOMFORT L 2200

Приточно-вытяжные установки с рекуперацией тепла

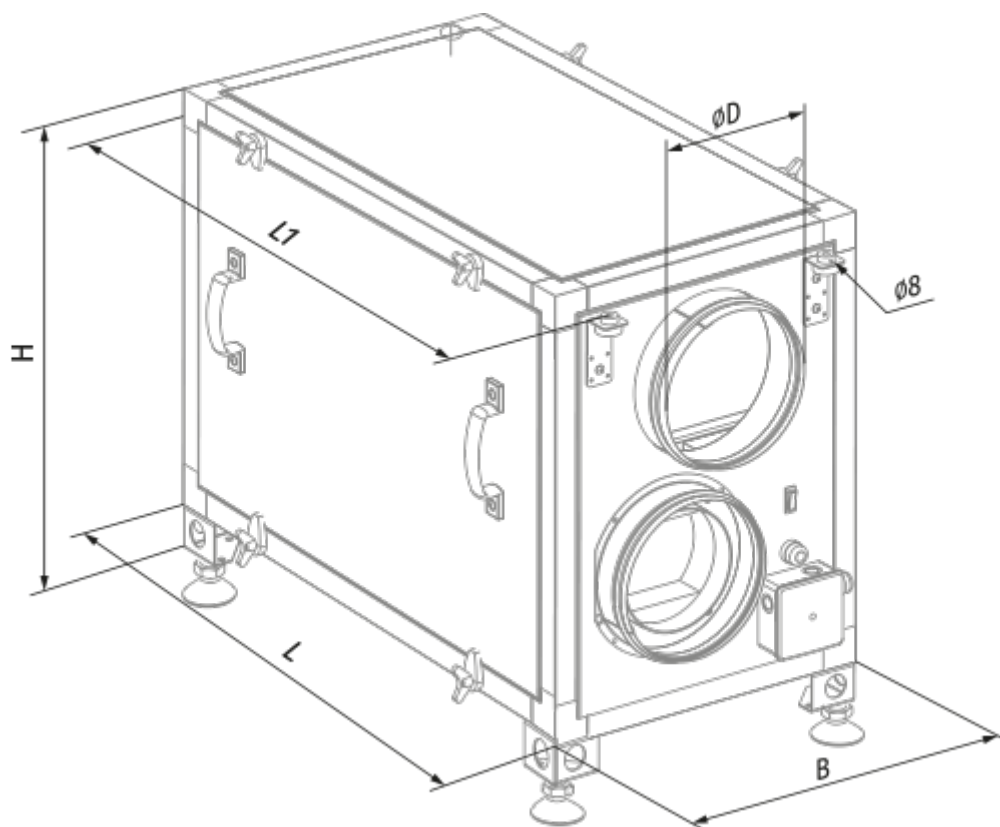
- Максимальный расход воздуха: 2200
- Уровень звукового давления LpA на расстоянии 3 м: 65
- Тип рекуператора: Перекрестный
- Фильтр вытяжной: G4
- Фильтр приточный: G4
- Шумоизоляция
- Тип двигателя: АС
- Управление: Переключатель скорости
- Материал корпуса: Оцинкованная сталь

	Единица измерения	KOMFORT L 2200
Размер подключаемого воздуховода	мм	314
Скорость	-	1
Фазность	-	1
Минимальное напряжение питания	В	230
Максимальное напряжение питания	В	230
Частота сети питания	Гц	50/60
Номинальная мощность	Вт	1300
Максимальный ток	А	5.68
Максимальный расход воздуха	м ³ /час	2200
Уровень звукового давления LpA на расстоянии 3 м	дБ(А)	65
Эффективность рекуперации, макс	%	87
Тип рекуператора	-	Перекрестный
Материал рекуператора	-	Полистирол
Вес	кг	96
Фильтр вытяжной	-	G4
Фильтр приточный	-	G4
Максимальная температура перемещаемого воздуха	°С	40
Минимальная температура перемещаемого воздуха	°С	-25
Минимальная температура окружающего воздуха	°С	10
Максимальная температура окружающего воздуха	°С	50
Максимальна вологість повітря, що оточує	%	80

Класс защиты	-	IP22
Класс защиты привода	-	IP44


Размеры

ØD	B	H	L	L1
313	846	968	1000	1050






Аксессуары


Другие аксессуары

Наименование	Фото	Описание
FP 750x295x48 G4		Панельный фильтр G4

Другие аксессуары

Наименование	Фото	Описание
SD 315/600		Шумоглушители для круглых каналов
SD 315/900		Шумоглушители для круглых каналов
SD 315/1200		Шумоглушители для круглых каналов

Другие аксессуары

Наименование	Фото	Описание
VRV 315		Обратные клапаны для круглых каналов