



## KOMFORT L 1200

Приточно-вытяжные установки с рекуперацией тепла

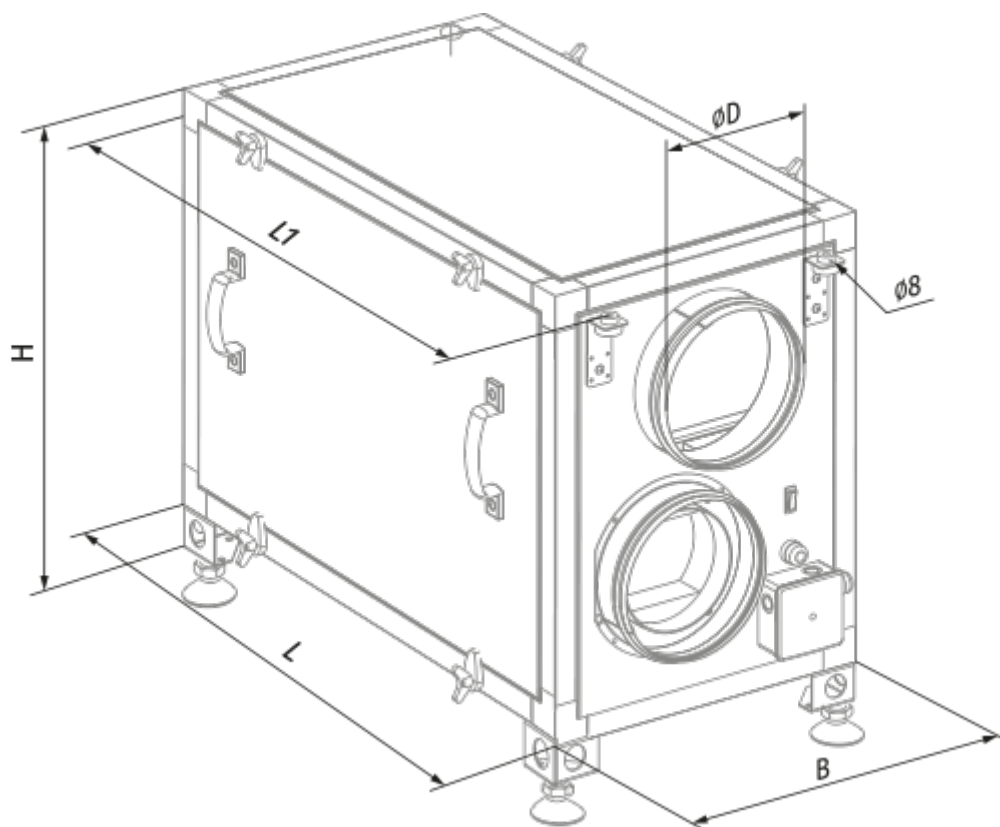
- Максимальный расход воздуха: 1200
- Уровень звукового давления LpA на расстоянии 3 м: 60
- Тип рекуператора: Перекрестный
- Фильтр вытяжной: G4
- Фильтр приточный: G4
- Шумоизоляция
- Тип двигателя: АС
- Управление: Переключатель скорости
- Материал корпуса: Оцинкованная сталь

	Единица измерения	KOMFORT L 1200
Размер подключаемого воздуховода	мм	249
Скорость	-	1
Фазность	-	1
Минимальное напряжение питания	В	230
Максимальное напряжение питания	В	230
Частота сети питания	Гц	50/60
Номинальная мощность	Вт	820
Максимальный ток	А	3.6
Максимальный расход воздуха	м <sup>3</sup> /час	1200
Уровень звукового давления LpA на расстоянии 3 м	дБ(А)	60
Эффективность рекуперации, макс	%	88
Тип рекуператора	-	Перекрестный
Материал рекуператора	-	Полистирол
Вес	кг	88
Фильтр вытяжной	-	G4
Фильтр приточный	-	G4
Максимальная температура перемещаемого воздуха	°С	40
Минимальная температура перемещаемого воздуха	°С	-25
Минимальная температура окружающего воздуха	°С	10
Максимальная температура окружающего воздуха	°С	50
Максимальна вологість повітря, що оточує	%	80

Класс защиты	-	IP22
Класс защиты привода	-	IP44


## Размеры

ØD	B	H	L	L1
248	548	794	802	850




## Аксессуары


### Другие аксессуары

Наименование	Фото	Описание
FP 450x295x48 G4		Панельный фильтр G4

### Другие аксессуары

Наименование	Фото	Описание
<a href="#">SD 250/600</a>		Шумоглушители для круглых каналов
<a href="#">SD 250/900</a>		Шумоглушители для круглых каналов
<a href="#">SD 250/1200</a>		Шумоглушители для круглых каналов

### Другие аксессуары

Наименование	Фото	Описание
<a href="#">VRV 250</a>		Обратные клапаны для круглых каналов