

KOMFORT ERV EC DB 350 R S14

Приточно-вытяжные установки с рекуперацией тепла и влаги



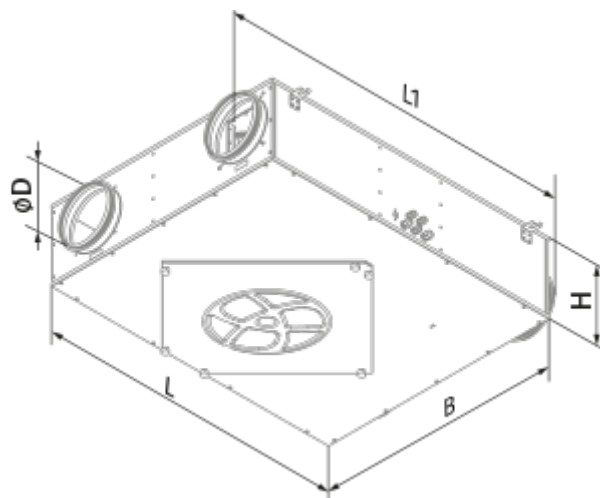
- Максимальный расход воздуха: 430
- Уровень звукового давления LpA на расстоянии 3 м: 46
- Тип рекуператора: Перекрестный
- Фильтр вытяжной: G4
- Фильтр приточный: G4 + F8 (PM2.5 > 87 %)
- Шумоизоляция
- Тип двигателя: EC
- Энтальпийный рекуператор
- Байпас: Ручной
- Управление: Проводная панель управления
- Материал корпуса: Сталь с полимерным покрытием
- Датчик влажности: Опциональный
- Датчик CO2: Опциональный

	Единица измерения	KOMFORT ERV EC DB 350 R S14
Размер подключаемого воздуховода	мм	150
Скорость	-	1
Фазность	-	1
Минимальное напряжение питания	В	230
Максимальное напряжение питания	В	230
Частота сети питания	Гц	50/60
Номинальная мощность	Вт	171
Максимальный ток	А	1.3
Максимальный расход воздуха	м ³ /час	430
Уровень звукового давления LpA на расстоянии 3 м	дБ(А)	46
Эффективность рекуперации, макс	%	85
Тип рекуператора	-	Перекрестный
Материал рекуператора	-	Энтальпийный
Вес	кг	42
Фильтр вытяжной	-	G4
Фильтр приточный	-	G4 + F8 (PM2.5 > 87 %)
Максимальная температура перемещаемого воздуха	°С	40
Минимальная температура перемещаемого воздуха	°С	-15
Минимальная температура окружающего воздуха	°С	1
Максимальная температура окружающего воздуха	°С	40

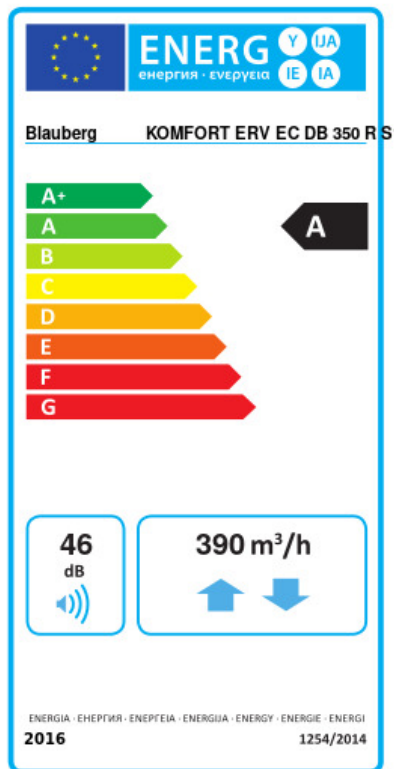
Максимальна вологість повітря, що оточує	%	60
Класс защиты	-	IP22
Класс защиты привода	-	IP44

Размеры

D	B	H	L	L1
150	754	277	1024	1157



Экодизайн






Торговая марка	Blauberg					
Модель	KOMFORT ERV EC DB 350 R S14					
Удельное потребление энергии (кВт.час/(м³/год))	Холодный		Умеренный		Теплый	
	0	A+	0	A	0	E
Тип установки	Bidirectional					
Тип привода	Переменная скорость					
Тип теплообменника	Рекуперативный					
Термоэффективность рекуперации тепла (%)	0					
Максимальный расход воздуха (м³/час)	0					
Потребляемая мощность (Вт)	0					
Эталонный объемный расход (м³/с)	0					
Статическое давление в исходной точке (Па)	0					
Удельная потребляемая мощность в исходной точке (Вт/(м³/час))	0					
Способ управления приводом	Локальное регулирование потребления					
Максимальные внутренние перетоки (%)	0					
Максимальные внешние утечки (%)	0					
Декларируемый тип вентиляционной единицы	RVU BVU					
Sound power level (дБ(A))	0					
Годовое потребление электричества (кВт.час/год)	Холодный		Умеренный		Теплый	
	0	0	0	0	0	0
Годовое сохранение тепла (кВт.час/год)	Холодный		Умеренный		Теплый	
	0	0	0	0	0	0

Аксессуары

Другие аксессуары

Наименование	Фото	Описание
FP 300x270x48 G4		Панельный фильтр G4

Другие аксессуары

Наименование	Фото	Описание
FS2		Датчик влажности
CD-1		Датчики CO2
CD-2		Датчики CO2

Другие аксессуары

Наименование	Фото	Описание
VKA 150		Заслонки для круглых каналов