

KOMFORT ERV EC DB 100 R S14

Приточно-вытяжные установки с рекуперацией тепла и влаги



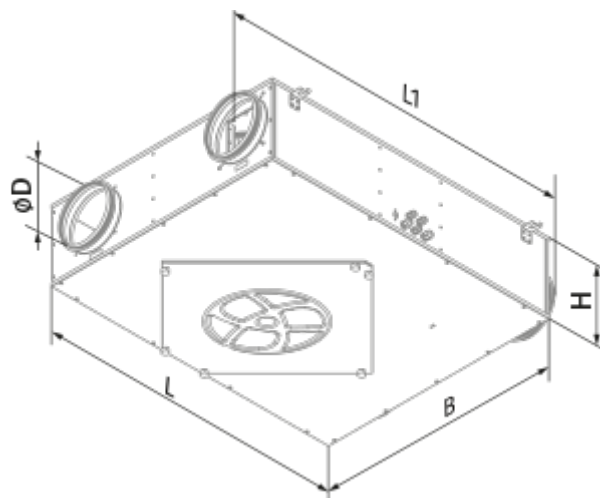
- Максимальный расход воздуха: 170
- Уровень звукового давления LpA на расстоянии 3 м: 30
- Тип рекуператора: Перекрестный
- Фильтр вытяжной: G4
- Фильтр приточный: G4 + F8 (PM2.5 > 93 %)
- Шумоизоляция
- Тип двигателя: EC
- Энтальпийный рекуператор
- Байпас: Ручной
- Управление: Проводная панель управления
- Материал корпуса: Сталь с полимерным покрытием
- Датчик влажности: Опциональный
- Датчик CO2: Опциональный

	Единица измерения	KOMFORT ERV EC DB 100 R S14
Размер подключаемого воздуховода	мм	100
Скорость	-	1
Фазность	-	1
Минимальное напряжение питания	В	230
Максимальное напряжение питания	В	230
Частота сети питания	Гц	50/60
Номинальная мощность	Вт	66
Максимальный ток	А	0.5
Максимальный расход воздуха	м ³ /час	170
Уровень звукового давления LpA на расстоянии 3 м	дБ(А)	30
Эффективность рекуперации, макс	%	82
Тип рекуператора	-	Перекрестный
Материал рекуператора	-	Энтальпийный
Вес	кг	17
Фильтр вытяжной	-	G4
Фильтр приточный	-	G4 + F8 (PM2.5 > 93 %)
Максимальная температура перемещаемого воздуха	°С	40
Минимальная температура перемещаемого воздуха	°С	-5
Минимальная температура окружающего воздуха	°С	1
Максимальная температура окружающего воздуха	°С	40

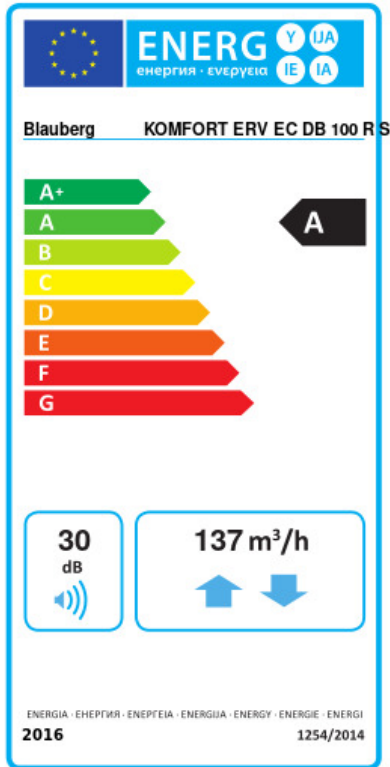
Максимальна вологість повітря, що оточує	%	60
Класс защиты	-	IP22
Класс защиты привода	-	IP44

Размеры

D	B	H	L	L1
100	481	204	600	734



Экодизайн



Торговая марка	Blaubeerg					
Модель	KOMFORT ERV EC DB 100 R S14					
Удельное потребление энергии (кВт.час/(м³/год))	Холодный	Умеренный	Теплый			
	76.7	A+	40	A	16.3	E
Тип установки	Bidirectional					
Тип привода	Переменная скорость					
Тип теплообменника	Рекуперативный					
Термоэффективность рекуперации тепла (%)	76					
Максимальный расход воздуха (м³/час)	137					
Потребляемая мощность (Вт)	55					
Эталонный объемный расход (м³/с)	0.028					
Статическое давление в исходной точке (Па)	50					
Удельный потребляемая мощность в исходной точке (Вт/(м³/час))	0.273					
Способ управления приводом	Локальное регулирование потребления					
Максимальные внутренние перетоки (%)	2.7					
Максимальные внешние утечки (%)	2.7					
Декларируемый тип вентиляционной единицы	RVU BVU					
Sound power level (дБ(A))	30					
Годовое потребление электричества (кВт.час/год)	Холодный	Умеренный	Теплый			
	726	189	144			
Годовое сохранение тепла (кВт.час/год)	Холодный	Умеренный	Теплый			
	8614	4403	1991			


Аксессуары

Другие аксессуары



Наименование	Фото	Описание
FP 200x191x20 G4		Панельный фильтр G4

--	--	--


Датчики влажности

Наименование	Фото	Описание
FS2		Датчик влажности

Датчики CO2

Наименование	Фото	Описание
CD-1		Датчики CO2
CD-2		Датчики CO2

Для круглых каналов

Наименование	Фото	Описание
VKA 100		Заслонки для круглых каналов