

# KOMFORT ERV D 450 R S3

Подвесные приточно-вытяжные установки с рекуперацией тепла и влаги



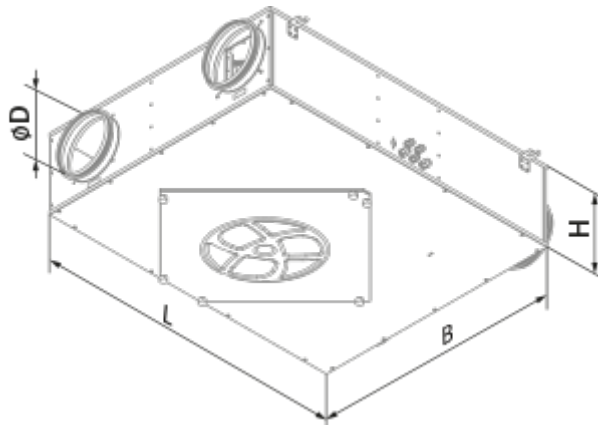
- Максимальный расход воздуха: 500
- Уровень звукового давления LpA на расстоянии 3 м: 57
- Тип рекуператора: Перекрестный
- Фильтр вытяжной: G4
- Фильтр приточный: G4+F8 (PM2,5 > 93 %)
- Шумоизоляция
- Тип двигателя: АС
- Энтальпийный рекуператор
- Управление: Переключатель скорости
- Материал корпуса: Сталь с полимерным покрытием

	Единица измерения	KOMFORT ERV D 450 R S3
Размер подключаемого воздуховода	мм	150
Скорость	-	1
Фазность	-	1
Минимальное напряжение питания	В	230
Максимальное напряжение питания	В	230
Частота сети питания	Гц	50
Номинальная мощность	Вт	354
Максимальный ток	А	1.54
Максимальный расход воздуха	м <sup>3</sup> /час	500
Уровень звукового давления LpA на расстоянии 3 м	дБ(А)	57
Эффективность рекуперации, макс	%	87
Тип рекуператора	-	Перекрестный
Материал рекуператора	-	Энтальпийный
Вес	кг	39
Фильтр вытяжной	-	G4
Фильтр приточный	-	G4+F8 (PM2,5 > 93 %)
Максимальная температура перемещаемого воздуха	°С	40
Минимальная температура перемещаемого воздуха	°С	-15
Минимальная температура окружающего воздуха	°С	0
Максимальная температура окружающего воздуха	°С	40
Максимальна влажность повітря, що оточує	%	60

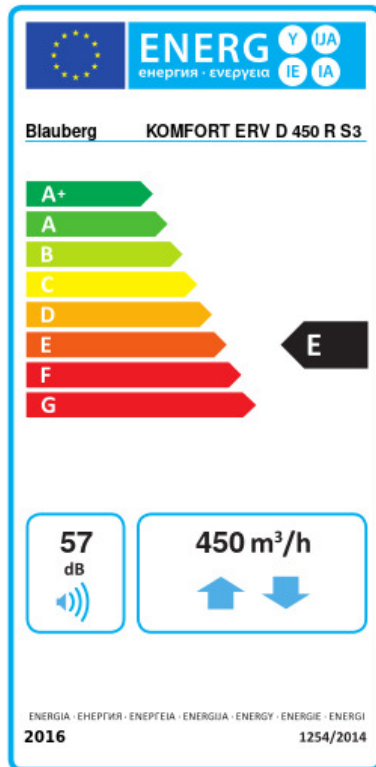
Класс защиты	-	IP22
Класс защиты привода	-	IP44

## Размеры

D	B	H	L
150	704	227	1020



## Экодизайн



Торговая марка	Blaubeerg					
Модель	KOMFORT ERV D 450 R S3					
Удельное потребление энергии (кВт.час/(м³/год))	Холодный		Умеренный		Теплый	
	47.9	A+	14.6	E	7.1	G
Тип установки	Двонаправленная					
Тип привода	Переменная скорость					
Тип теплообменника	Рекуперационный					
Термоэффективность рекуперации тепла (%)	73					
Максимальный расход воздуха (м³/час)	450					
Потребляемая мощность (Вт)	340					
Эталонный объемный расход (м³/с)	0.094					
Статическое давление в исходной точке (Па)	50					
Удельный потребляемая мощность в исходной точке (Вт/(м³/час))	0.809					
Способ управления приводом	Ручное управление					
Максимальные внутренние перетоки (%)	2.7					
Максимальные внешние утечки (%)	2.7					
Декларируемый тип вентиляционной единицы	RVU BVU					
Sound power level (дБ(A))	57					
Годовое потребление электричества (кВт.час/год)	Холодный		Умеренный		Теплый	
	1595		1058		1013	
Годовое сохранение тепла (кВт.час/год)	Холодный		Умеренный		Теплый	
	7904		4040		1827	

## Аксессуары

### Другие аксессуары

Наименование	Фото	Описание
FP 300x270x48 G4		Панельный фильтр G4

SB C4 300/270