

KOMFORT ERV D 450 L S3

Подвесные приточно-вытяжные установки с рекуперацией тепла и влаги



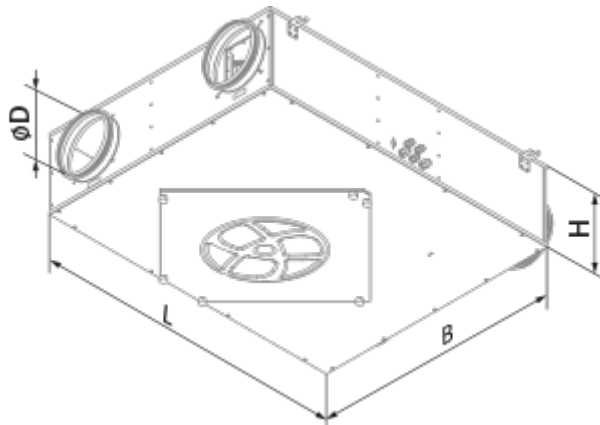
- Максимальный расход воздуха: 500
- Уровень звукового давления LpA на расстоянии 3 м: 57
- Тип рекуператора: Перекрестный
- Фильтр вытяжной: G4
- Фильтр приточный: G4+F8 (PM2,5 > 93 %)
- Шумоизоляция
- Тип двигателя: АС
- Энтальпийный рекуператор
- Управление: Переключатель скорости
- Материал корпуса: Сталь с полимерным покрытием

| | Единица измерения | KOMFORT ERV D 450 L S3 |
|--|---------------------|------------------------|
| Размер подключаемого воздуховода | мм | 150 |
| Скорость | - | 1 |
| Фазность | - | 1 |
| Минимальное напряжение питания | В | 230 |
| Максимальное напряжение питания | В | 230 |
| Частота сети питания | Гц | 50 |
| Номинальная мощность | Вт | 354 |
| Максимальный ток | А | 1.54 |
| Максимальный расход воздуха | м ³ /час | 500 |
| Уровень звукового давления LpA на расстоянии 3 м | дБ(А) | 57 |
| Эффективность рекуперации, макс | % | 87 |
| Тип рекуператора | - | Перекрестный |
| Материал рекуператора | - | Энтальпийный |
| Вес | кг | 39 |
| Фильтр вытяжной | - | G4 |
| Фильтр приточный | - | G4+F8 (PM2,5 > 93 %) |
| Максимальная температура перемещаемого воздуха | °С | 40 |
| Минимальная температура перемещаемого воздуха | °С | -15 |
| Минимальная температура окружающего воздуха | °С | 0 |
| Максимальная температура окружающего воздуха | °С | 40 |
| Максимальна влажность повітря, що оточує | % | 60 |

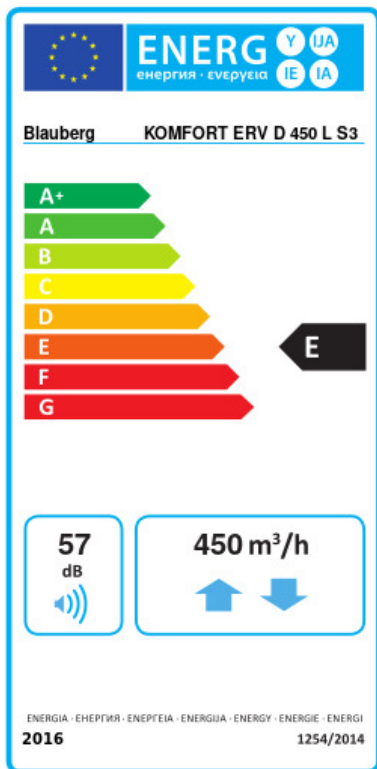
| | | |
|----------------------|---|------|
| Класс защиты | - | IP22 |
| Класс защиты привода | - | IP44 |

Размеры

| D | B | H | L |
|-----|-----|-----|------|
| 150 | 704 | 227 | 1020 |



Экодизайн



| | | | | | | |
|---|------------------------|----|-----------|---|--------|---|
| Торговая марка | Blaubeerg | | | | | |
| Модель | KOMFORT ERV D 450 L S3 | | | | | |
| Удельное потребление энергии (кВт.час/(м³/год)) | Холодный | | Умеренный | | Теплый | |
| | 47.9 | A+ | 14.6 | E | 7.1 | G |
| Тип установки | Двонаправленная | | | | | |
| Тип привода | Переменная скорость | | | | | |
| Тип теплообменника | Рекуперационный | | | | | |
| Термоэффективность рекуперации тепла (%) | 73 | | | | | |
| Максимальный расход воздуха (м³/час) | 450 | | | | | |
| Потребляемая мощность (Вт) | 340 | | | | | |
| Эталонный объемный расход (м³/с) | 0.094 | | | | | |
| Статическое давление в исходной точке (Па) | 50 | | | | | |
| Удельный потребляемая мощность в исходной точке (Вт/(м³/час)) | 0.809 | | | | | |
| Способ управления приводом | Ручное управление | | | | | |
| Максимальные внутренние перетоки (%) | 2.7 | | | | | |
| Максимальные внешние утечки (%) | 2.7 | | | | | |
| Декларируемый тип вентиляционной единицы | RVU BVU | | | | | |
| Sound power level (дБ(A)) | 57 | | | | | |
| Годовое потребление электричества (кВт.час/год) | Холодный | | Умеренный | | Теплый | |
| | 1595 | | 1058 | | 1013 | |
| Годовое сохранение тепла (кВт.час/год) | Холодный | | Умеренный | | Теплый | |
| | 7904 | | 4040 | | 1827 | |

Аксессуары

Другие аксессуары

| Наименование | Фото | Описание |
|------------------|------|---------------------|
| FP 300x270x48 G4 | | Панельный фильтр G4 |

SB C4 300/270