

KOMFORT ERV D 350 L S20

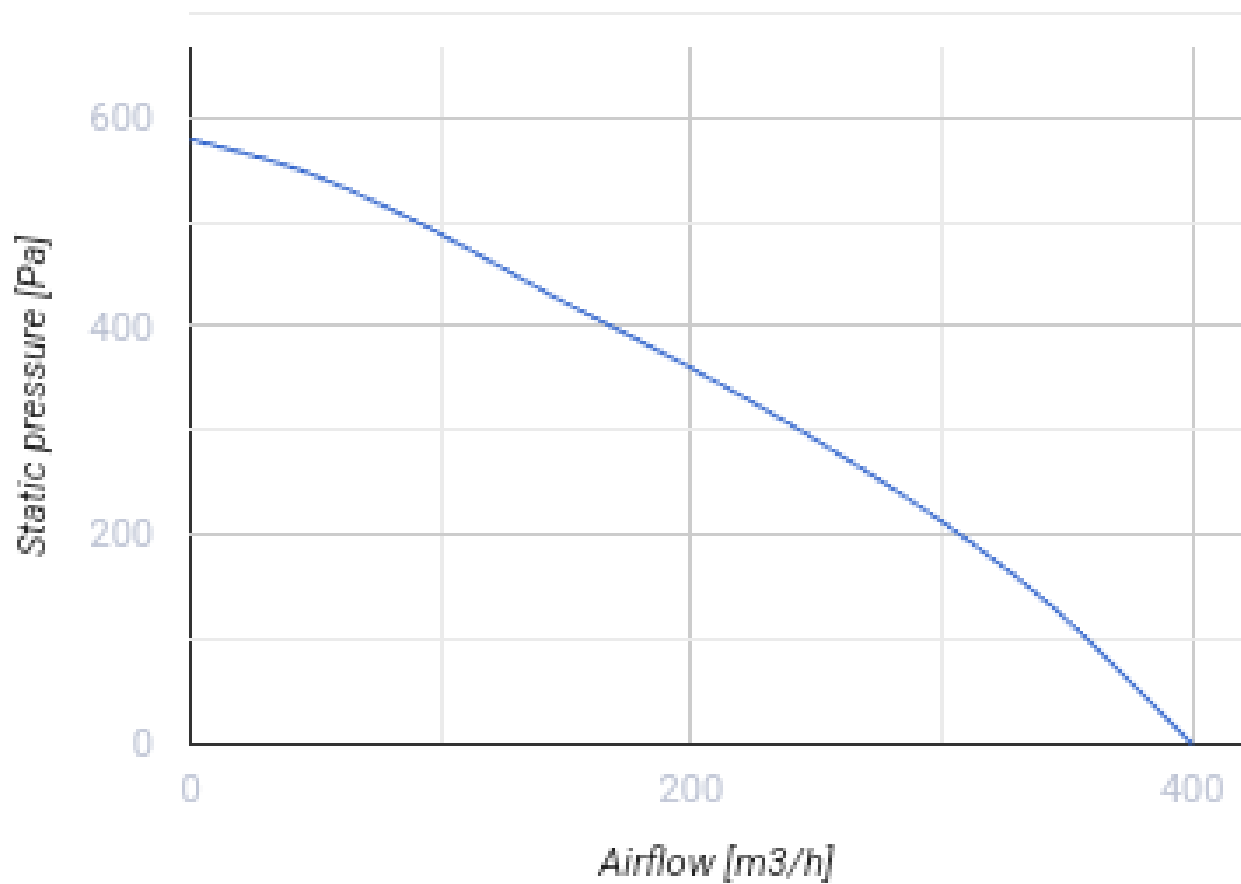
Подвесные приточно-вытяжные установки с рекуперацией тепла и влаги



- Максимальный расход воздуха: 400
- Уровень звукового давления LpA на расстоянии 3 м: 57
- Тип рекуператора: Перекрестный
- Фильтр вытяжной: G4
- Фильтр приточный: G4+F8 (PM2,5 93 %)
- Шумоизоляция
- Тип двигателя: АС
- Энтальпийный рекуператор
- Управление: Регулятор скорости
- Материал корпуса: Сталь с полимерным покрытием

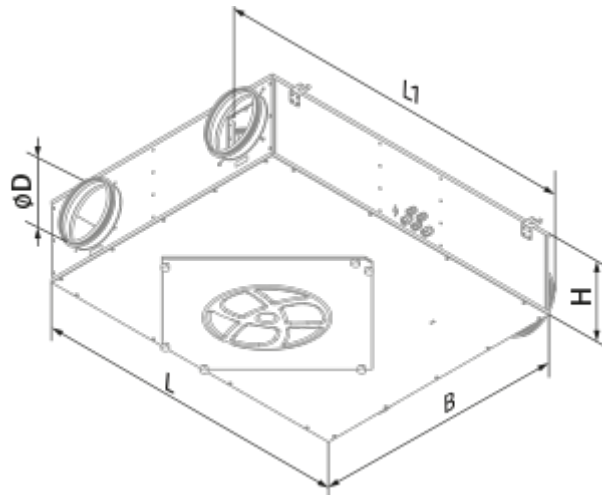
	Единица измерения	KOMFORT ERV D 350 L S20
Размер подключаемого воздуховода	мм	150
Скорость	-	1
Фазность	-	1
Минимальное напряжение питания	В	230
Максимальное напряжение питания	В	230
Частота сети питания	Гц	50/60
Номинальная мощность	Вт	310
Максимальный ток	А	1.4
Максимальный расход воздуха	м ³ /час	400
Уровень звукового давления LpA на расстоянии 3 м	дБ(А)	57
Эффективность рекуперации, макс	%	87
Тип рекуператора	-	Перекрестный
Материал рекуператора	-	Энтальпийный
Вес	кг	42
Фильтр вытяжной	-	G4
Фильтр приточный	-	G4+F8 (PM2,5 93 %)
Максимальная температура перемещаемого воздуха	°С	40
Минимальная температура перемещаемого воздуха	°С	-5
Минимальная температура окружающего воздуха	°С	1
Максимальная температура окружающего воздуха	°С	40
Максимальна влажность повітря, що оточує	%	80

Класс защиты	-	IP22
Класс защиты привода	-	IP44

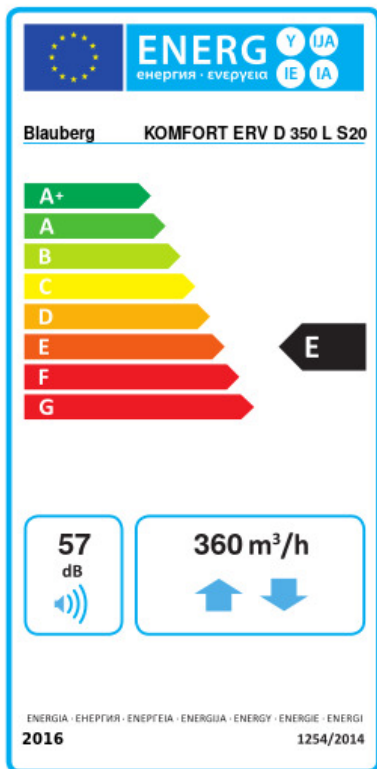


Размеры

D	B	H	L	L1
149	754	277	1024	1117



Экодизайн



Торговая марка	Blaubeerg					
Модель	KOMFORT ERV D 350 L S20					
Удельное потребление энергии (кВт.час/(м³/год))	Холодный		Умеренный		Теплый	
	48.3	A+	14.1	E	8.1	G
Тип установки	Bidirectional					
Тип привода	Переменная скорость					
Тип теплообменника	Рекуперативный					
Термоэффективность рекуперации тепла (%)	76					
Максимальный расход воздуха (м³/час)	360					
Потребляемая мощность (Вт)	308					
Эталонный объемный расход (м³/с)	0.07					
Статическое давление в исходной точке (Па)	50					
Удельный потребляемая мощность в исходной точке (Вт/(м³/час))	0.856					
Способ управления приводом	Ручное управление					
Максимальные внутренние перетоки (%)	2.7					
Максимальные внешние утечки (%)	2.7					
Декларируемый тип вентиляционной единицы	RVU BVU					
Sound power level (дБ(A))	57					
Годовое потребление электричества (кВт.час/год)	Холодный		Умеренный		Теплый	
	1654		1117		1072	
Годовое сохранение тепла (кВт.час/год)	Холодный		Умеренный		Теплый	
	8091		4136		1870	

Аксессуары

Другие аксессуары

Наименование	Фото	Описание
FP 300x270x48 G4		Панельный фильтр G4