

KOMFORT ERV D 250 L S20

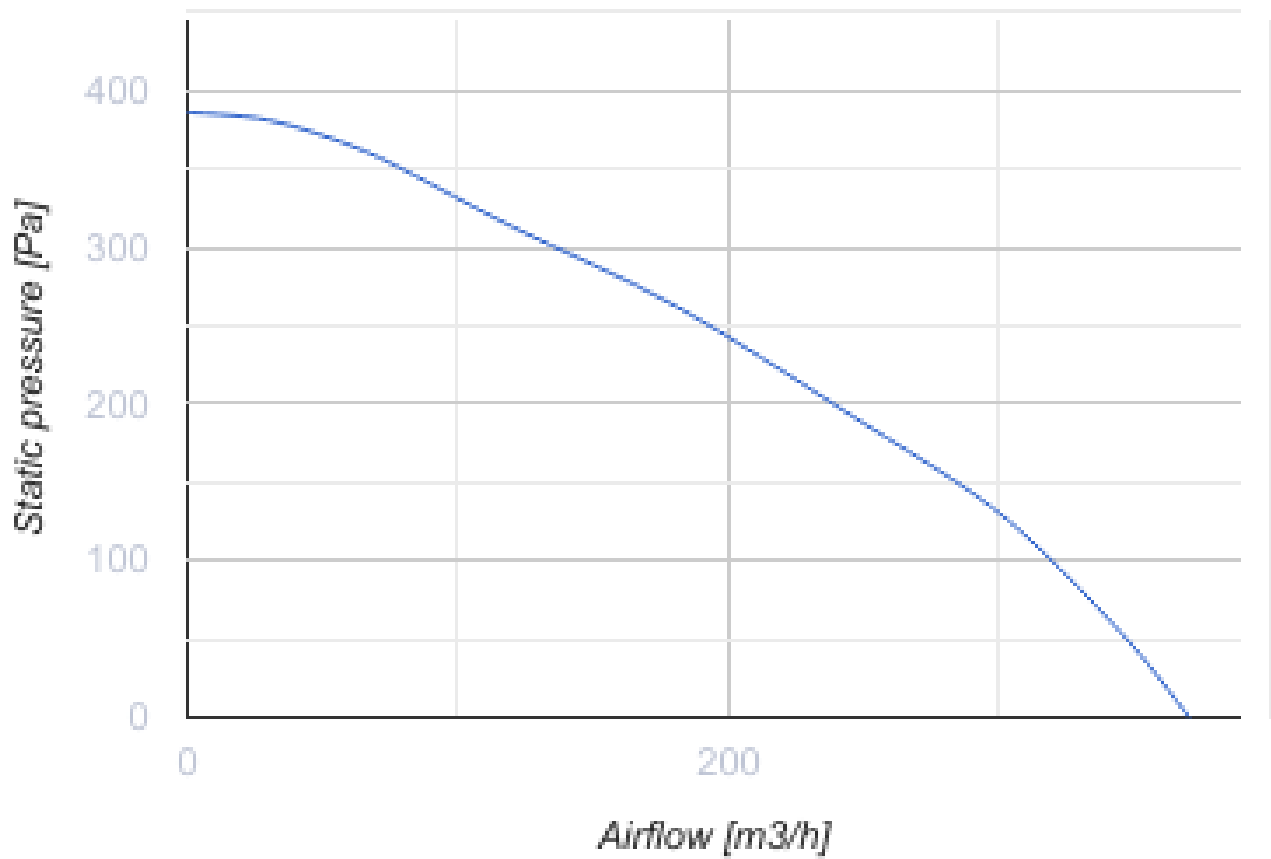
Подвесные приточно-вытяжные установки с рекуперацией тепла и влаги



- Максимальный расход воздуха: 370
- Уровень звукового давления LpA на расстоянии 3 м: 52
- Тип рекуператора: Перекрестный
- Фильтр вытяжной: G4
- Фильтр приточный: G4+F8 (PM2,5 93 %), G4 and F8 (PM2.5 93 %)
- Шумоизоляция
- Тип двигателя: АС
- Энтальпийный рекуператор
- Управление: Регулятор скорости
- Материал корпуса: Сталь с полимерным покрытием

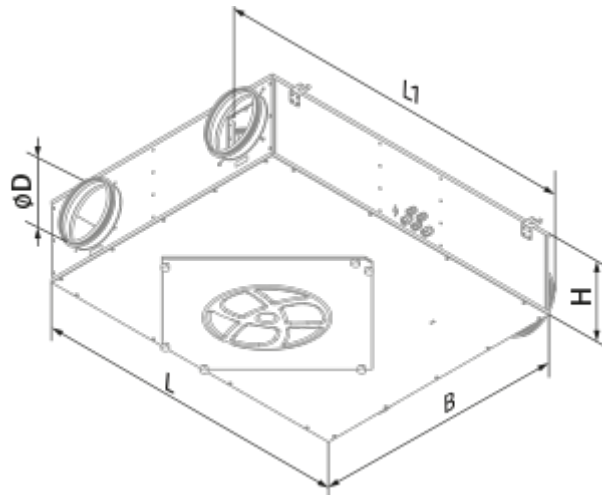
	Единица измерения	KOMFORT ERV D 250 L S20
Размер подключаемого воздуховода	мм	150
Скорость	-	1
Фазность	-	1
Минимальное напряжение питания	В	230
Максимальное напряжение питания	В	230
Частота сети питания	Гц	50/60
Номинальная мощность	Вт	250
Максимальный ток	А	1.1
Максимальный расход воздуха	м ³ /час	370
Уровень звукового давления LpA на расстоянии 3 м	дБ(А)	52
Эффективность рекуперации, макс	%	76
Тип рекуператора	-	Перекрестный
Материал рекуператора	-	Энтальпийный
Вес	кг	29
Фильтр вытяжной	-	G4
Фильтр приточный	-	G4+F8 (PM2,5 93 %), G4 and F8 (PM2.5 93 %)
Максимальная температура перемещаемого воздуха	°С	40
Минимальная температура перемещаемого воздуха	°С	-5
Минимальная температура окружающего воздуха	°С	1
Максимальная температура окружающего воздуха	°С	40
Максимальна вологість повітря, що оточує	%	80

Класс защиты	-	IP22
Класс защиты привода	-	IP44

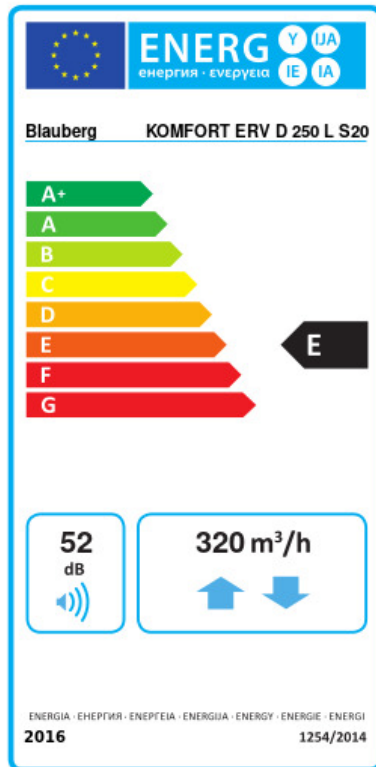


Размеры

D	B	H	L	L1
149	704	227	854	947



Экодизайн



Торговая марка	Blauberg					
Модель	KOMFORT ERV D 250 L S20					
Удельное потребление энергии (кВт.час/(м³/год))	Холодный	Умеренный		Теплый		
	47.9	A+	15.5	E	5.6	G
Тип установки	Bidirectional					
Тип привода	Переменная скорость					
Тип теплообменника	Рекуперативный					
Термоэффективность рекуперации тепла (%)	70					
Максимальный расход воздуха (м³/час)	320					
Потребляемая мощность (Вт)	240					
Эталонный объемный расход (м³/с)	0.062					
Статическое давление в исходной точке (Па)	50					
Удельный потребляемая мощность в исходной точке (Вт/(м³/час))	0.75					
Способ управления приводом	Ручное управление					
Максимальные внутренние перетоки (%)	2.7					
Максимальные внешние утечки (%)	2.7					
Sound power level (дБ(A))	52					
Декларируемый тип вентиляционной единицы	RVU BVU					
Годовое потребление электричества (кВт.час/год)	Холодный	Умеренный		Теплый		
	1522	985		940		
Годовое сохранение тепла (кВт.час/год)	Холодный	Умеренный		Теплый		
	7094	3626		1640		

Аксессуары

Другие аксессуары

Наименование	Фото	Описание
FP 300x220x48 G4		Панельный фильтр G4