

# KOMFORT ERV D 200 R S3

Подвесные приточно-вытяжные установки с рекуперацией тепла и влаги



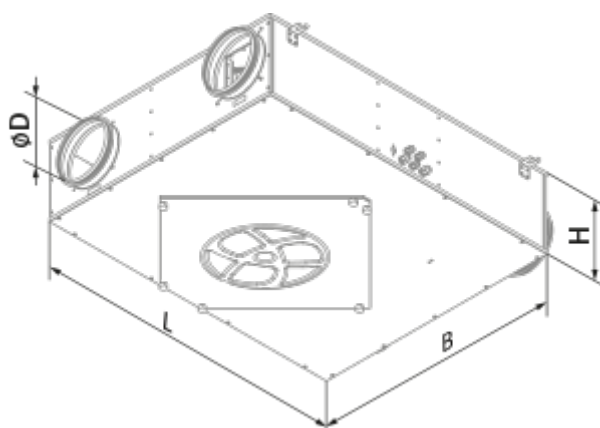
- Максимальный расход воздуха: 280
- Уровень звукового давления LpA на расстоянии 3 м: 49
- Тип рекуператора: Перекрестный
- Фильтр вытяжной: G4
- Фильтр приточный: G4+F8 (PM2,5 > 93 %)
- Шумоизоляция
- Тип двигателя: АС
- Энтальпийный рекуператор
- Управление: Переключатель скорости
- Материал корпуса: Сталь с полимерным покрытием

	Единица измерения	KOMFORT ERV D 200 R S3
Размер подключаемого воздуховода	мм	100
Скорость	-	1
Фазность	-	1
Минимальное напряжение питания	В	230
Максимальное напряжение питания	В	230
Частота сети питания	Гц	50
Номинальная мощность	Вт	141
Максимальный ток	А	0.63
Максимальный расход воздуха	м <sup>3</sup> /час	280
Уровень звукового давления LpA на расстоянии 3 м	дБ(А)	49
Эффективность рекуперации, макс	%	87
Тип рекуператора	-	Перекрестный
Материал рекуператора	-	Энтальпийный
Вес	кг	24
Фильтр вытяжной	-	G4
Фильтр приточный	-	G4+F8 (PM2,5 > 93 %)
Максимальная температура перемещаемого воздуха	°С	40
Минимальная температура перемещаемого воздуха	°С	-15
Минимальная температура окружающего воздуха	°С	0
Максимальная температура окружающего воздуха	°С	40
Максимальна влажность повітря, що оточує	%	60

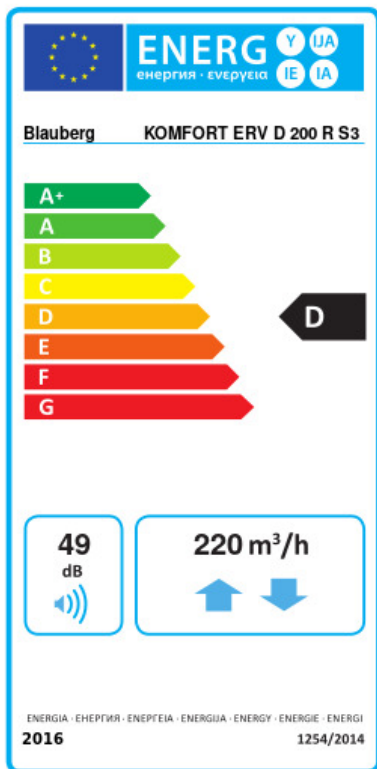
Класс защиты	-	IP22
Класс защиты привода	-	IP44

## Размеры

D	B	H	L
100	704	227	854



## Экодизайн



Торговая марка	Blauberg					
Модель	KOMFORT ERV D 200 R S3					
Удельное потребление энергии (кВт.час/(м³/год))	Холодный	Умеренный	Теплый			
	56.7	A+	21.6	D	1.1	G
Тип установки	Двонаправленная					
Тип привода	Переменная скорость					
Тип теплообменника	Рекуперационный					
Термоэффективность рекуперации тепла (%)	79					
Максимальный расход воздуха (м³/час)	220					
Потребляемая мощность (Вт)	132					
Эталонный объемный расход (м³/с)	0.054					
Статическое давление в исходной точке (Па)	50					
Удельный потребляемая мощность в исходной точке (Вт/(м³/час))	0.646					
Способ управления приводом	Ручное управление					
Максимальные внутренние перетоки (%)	2.7					
Максимальные внешние утечки (%)	2.7					
Декларируемый тип вентиляционной единицы	RVU BVU					
Sound power level (дБ(A))	49					
Годовое потребление электричества (кВт.час/год)	Холодный	Умеренный	Теплый			
	1391	854	809			
Годовое сохранение тепла (кВт.час/год)	Холодный	Умеренный	Теплый			
	8278	4231	1913			

## Аксессуары

### Другие аксессуары

Наименование	Фото	Описание
FP 300x220x48 G4		Панельный фильтр G4

SB C4 300/220