

# KOMFORT ERV D 100 R S4

Подвесные приточно-вытяжные установки с рекуперацией тепла и влаги



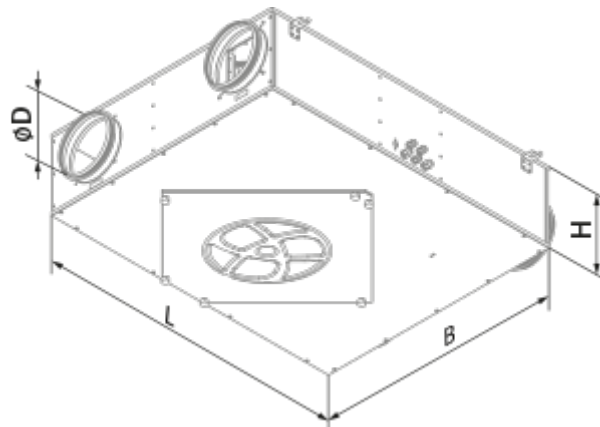
- Максимальный расход воздуха: 160
- Уровень звукового давления LpA на расстоянии 3 м: 47
- Тип рекуператора: Перекрестный
- Фильтр вытяжной: G4
- Фильтр приточный: G4+F8 (PM2,5 > 93 %), G4 and F8 (PM2.5 > 93 %)
- Шумоизоляция
- Тип двигателя: АС
- Энтальпийный рекуператор
- Управление: Переключатель скорости
- Материал корпуса: Сталь с полимерным покрытием

	Единица измерения	KOMFORT ERV D 100 R S4
Размер подключаемого воздуховода	мм	100
Скорость	-	1
Фазность	-	1
Минимальное напряжение питания	В	230
Максимальное напряжение питания	В	230
Частота сети питания	Гц	50
Номинальная мощность	Вт	76
Максимальный ток	А	0.33
Максимальный расход воздуха	м <sup>3</sup> /час	160
Уровень звукового давления LpA на расстоянии 3 м	дБ(А)	47
Эффективность рекуперации, макс	%	87
Тип рекуператора	-	Перекрестный
Материал рекуператора	-	Энтальпийный
Вес	кг	17
Фильтр вытяжной	-	G4
Фильтр приточный	-	G4+F8 (PM2,5 > 93 %), G4 and F8 (PM2.5 > 93 %)
Максимальная температура перемещаемого воздуха	°С	40
Минимальная температура перемещаемого воздуха	°С	-5
Максимальная температура окружающего воздуха	°С	40
Максимальна вологість повітря, що оточує	%	60
Класс защиты	-	IP22

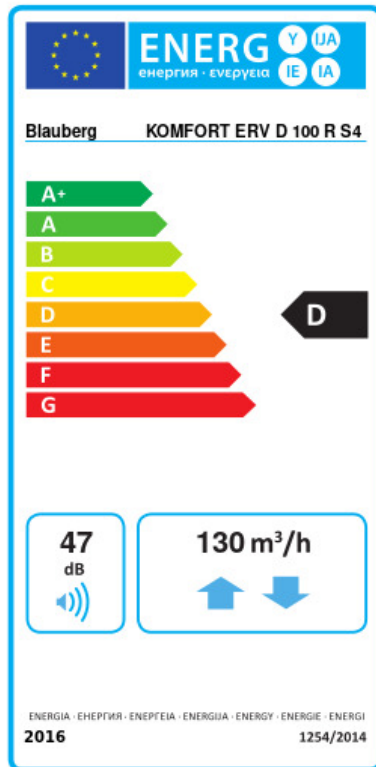
Класс защиты привода	-	IP44
----------------------	---	------

## Размеры

D	B	H	L
100	481	203	600



## Экодизайн



Торговая марка	Blauberg					
Модель	KOMFORT ERV D 100 R S4					
Удельное потребление энергии (кВт.час/(м³/год))	Холодный	Умеренный	Теплый			
	57	A+	21.9	D	0.8	G
Тип установки	Bidirectional					
Тип привода	Переменная скорость					
Тип теплообменника	Рекуперативный					
Термоэффективность рекуперации тепла (%)	79					
Максимальный расход воздуха (м³/час)	130					
Потребляемая мощность (Вт)	73					
Эталонный объемный расход (м³/с)	0.031					
Статическое давление в исходной точке (Па)	50					
Удельный потребляемая мощность в исходной точке (Вт/(м³/час))	0.636					
Способ управления приводом	Ручное управление					
Максимальные внутренние перетоки (%)	2.7					
Максимальные внешние утечки (%)	2.7					
Sound power level (дБ(A))	47					
Декларируемый тип вентиляционной единицы	RVU BVU					
Годовое потребление электричества (кВт.час/год)	Холодный	Умеренный	Теплый			
	1379	842	797			
Годовое сохранение тепла (кВт.час/год)	Холодный	Умеренный	Теплый			
	8278	4231	1913			

## Аксессуары

### Другие аксессуары

Наименование	Фото	Описание
FP 200x191x20 G4		Панельный фильтр G4

SB C4 300/220