



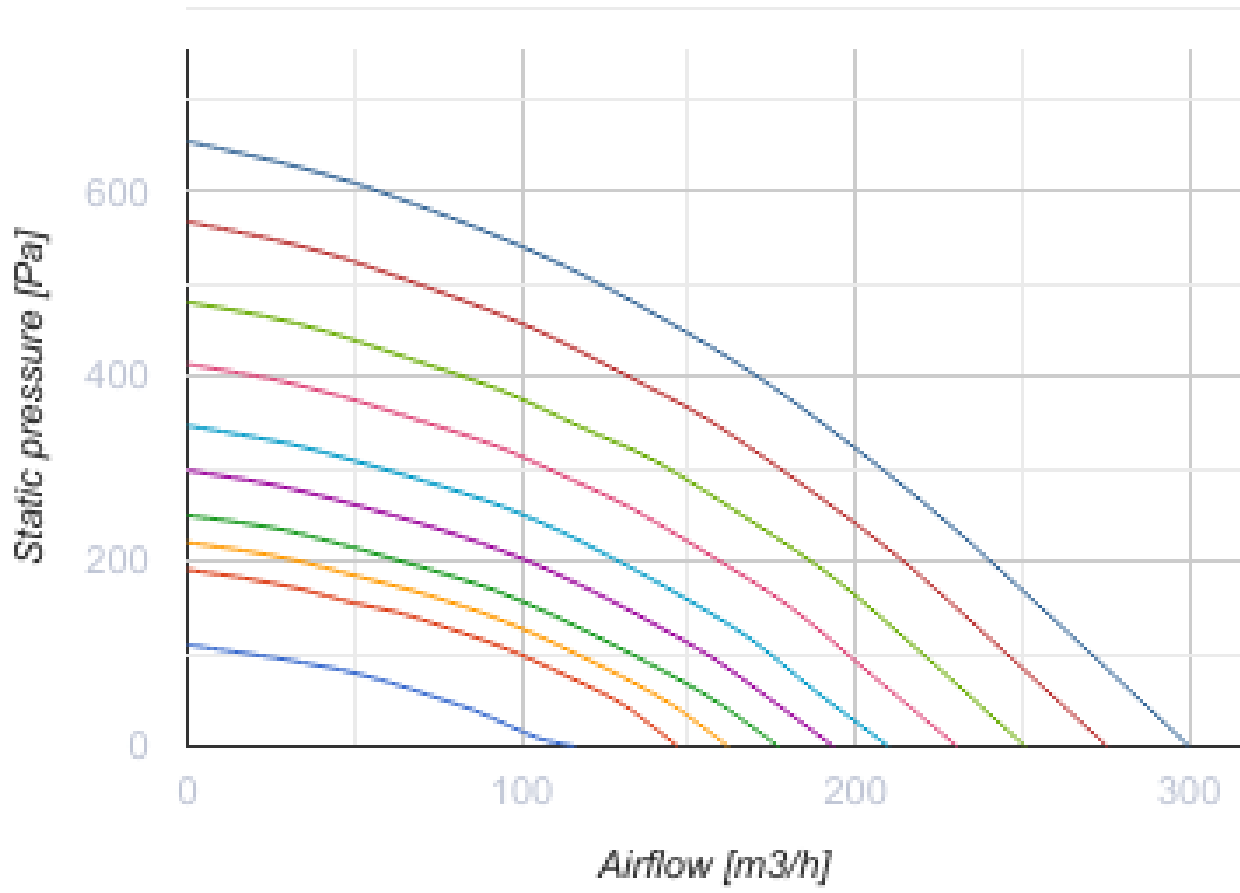
## KOMFORT EC S5B 270-E S14

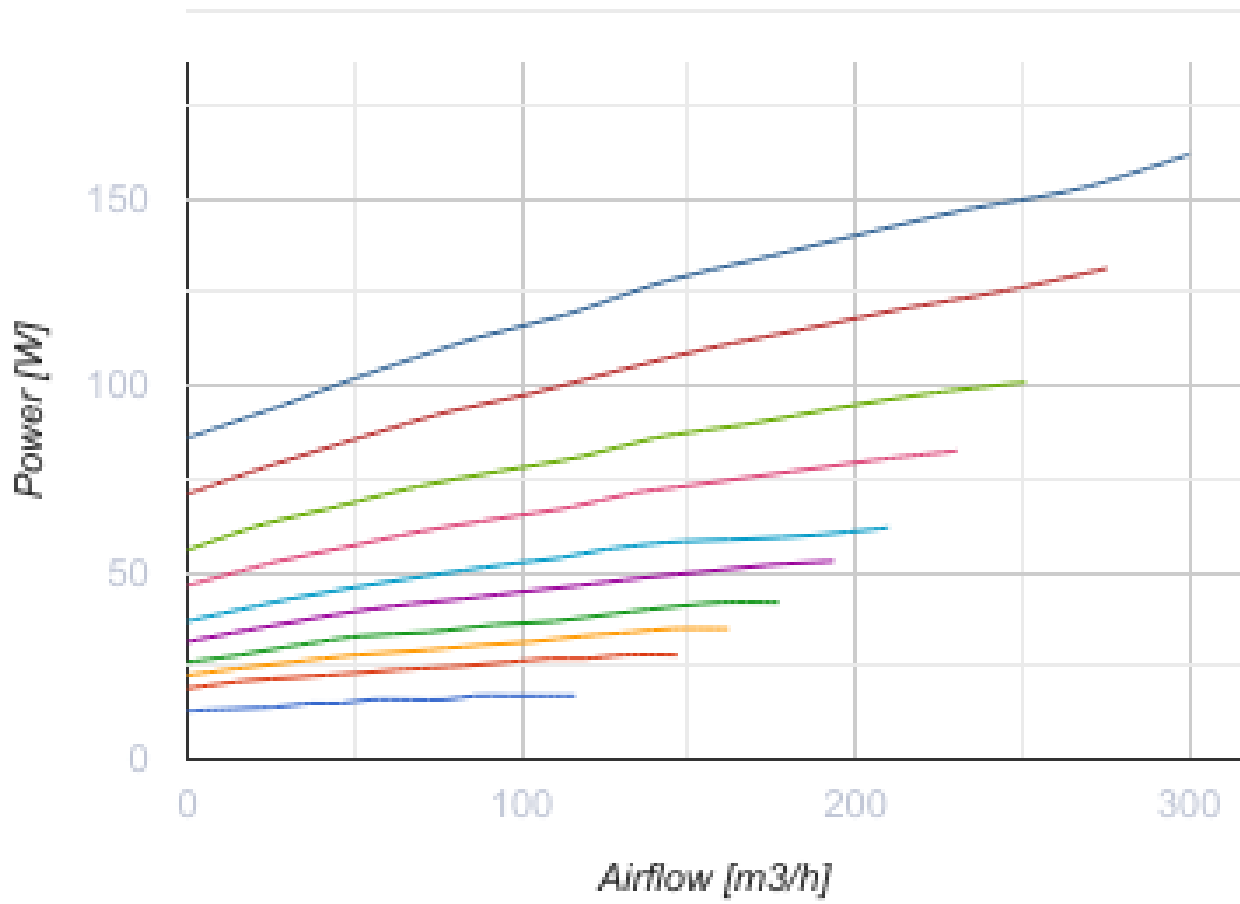
Приточно-вытяжные установки с рекуперацией тепла

- Максимальный расход воздуха: 300
- Уровень звукового давления LpA на расстоянии 3 м: 34
- Тип рекуператора: Противоточный
- Фильтр вытяжной: G4
- Фильтр приточный: G4 (опция: F8)
- Шумоизоляция
- Тип двигателя: EC
- Энтальпийный рекуператор
- Байпас: Ручной
- Управление: Проводная панель управления
- Материал корпуса: EPP
- Датчик влажности: Опциональный
- Датчик CO2: Опциональный

	Единица измерения	KOMFORT EC S5B 270-E S14
Размер подключаемого воздуховода	мм	125
Скорость	-	1
Фазность	-	1
Минимальное напряжение питания	В	230
Максимальное напряжение питания	В	230
Частота сети питания	Гц	50/60
Номинальная мощность	Вт	162
Максимальный ток	А	1.2
Максимальный расход воздуха	м <sup>3</sup> /час	300
Уровень звукового давления LpA на расстоянии 3 м	дБ(A)	34
Эффективность рекуперации, макс	%	94
Тип рекуператора	-	Противоточный
Материал рекуператора	-	Энтальпийный
Вес	кг	13.5
Фильтр вытяжной	-	G4
Фильтр приточный	-	G4 (опция: F8)
Максимальная температура перемещаемого воздуха	°C	40
Минимальная температура перемещаемого воздуха	°C	-25
Минимальная температура окружающего воздуха	°C	1
Максимальная температура окружающего воздуха	°C	40
Максимальна вологість повітря, що оточує	%	60

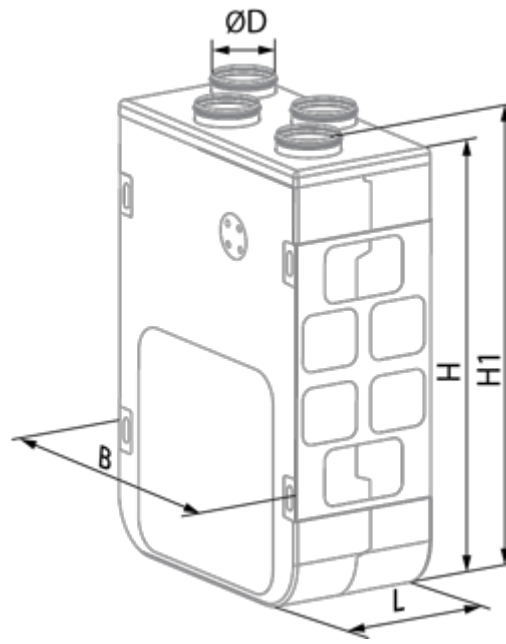
Класс защиты	-	IP22
Класс защиты привода	-	IP44



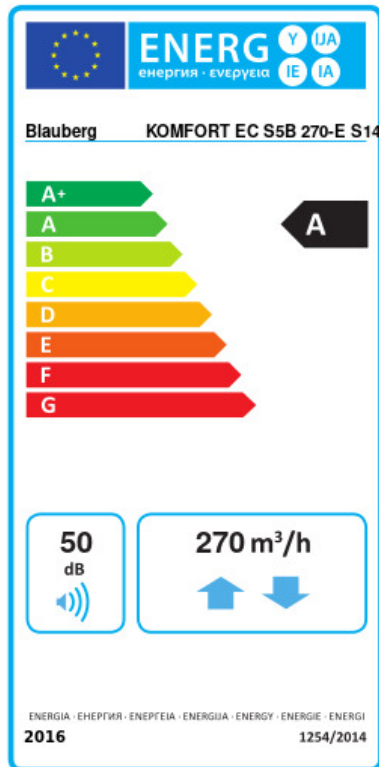


## Размеры

ØD	B	H	H1	L
125	590	852	893	316



## Экодизайн



Торговая марка	Blaubeerg					
Модель	KOMFORT EC S5B 270-E S14					
Удельное потребление энергии (кВт.час/(м³/год))	Холодный		Умеренный		Теплый	
	77.8	A+	40.2	A	16.1	E
Тип установки	Bidirectional					
Тип привода	Переменная скорость					
Тип теплообменника	Рекуперативный					
Термоэффективность рекуперации тепла (%)	80					
Максимальный расход воздуха (м³/час)	270					
Потребляемая мощность (Вт)	153					
Эталонный объемный расход (м³/с)	0.053					
Статическое давление в исходной точке (Па)	50					
Удельный потребляемая мощность в исходной точке (Вт/(м³/час))	0.316					
Способ управления приводом	Локальное регулирование потребления					
Максимальные внутренние перетоки (%)	2.7					
Максимальные внешние утечки (%)	2.7					
Sound power level (дБ(A))	50					
Декларируемый тип вентиляционной единицы	RVU BVU					
Годовое потребление электричества (кВт.час/год)	Холодный		Умеренный		Теплый	
	749		212		167	
Годовое сохранение тепла (кВт.час/год)	Холодный		Умеренный		Теплый	
	8776		4486		2029	

## Аксессуары

### Другие аксессуары

Наименование	Фото	Описание
FP 264x182x18 G4		Панельный фильтр G4

### Другие аксессуары

Наименование	Фото	Описание
<a href="#">FS2</a>		Датчик влажности
<a href="#">CD-1</a>		Датчики CO2
<a href="#">CD-2</a>		Датчики CO2

### Другие аксессуары

Наименование	Фото	Описание
<a href="#">VKA 125</a>		Заслонки для круглых каналов