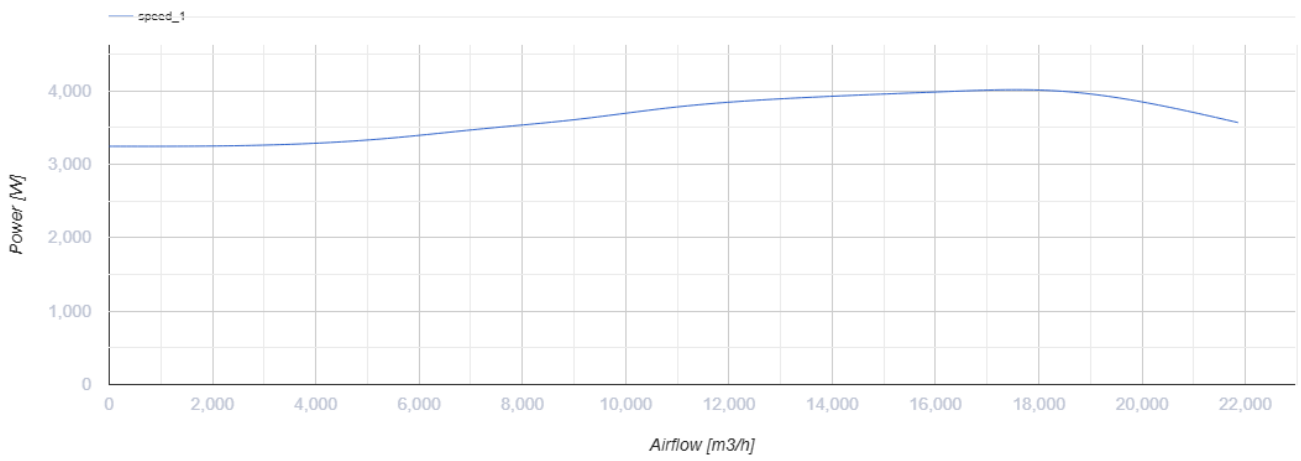
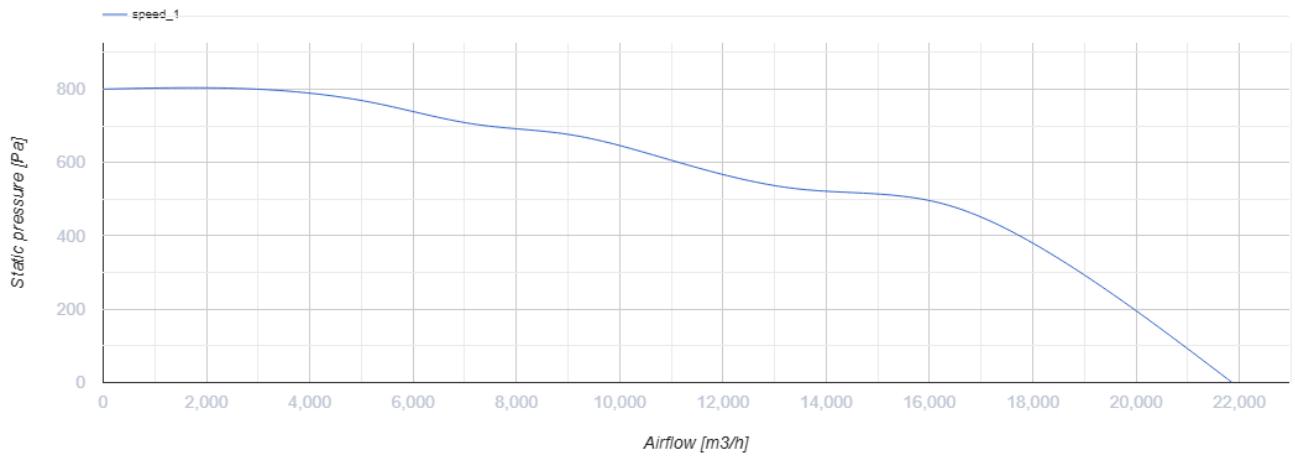


Iso-VK EC 800 D

Кухонные шумоизолированные центробежные вентиляторы с EC-двигателями

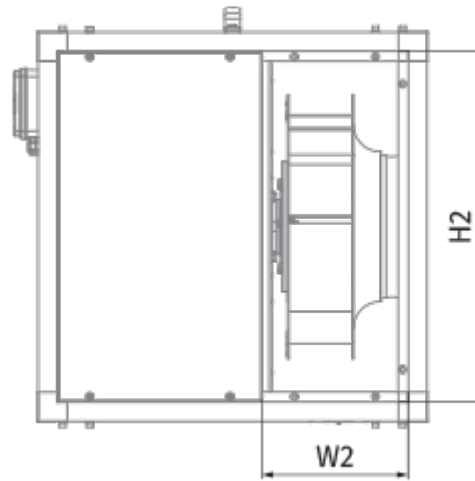
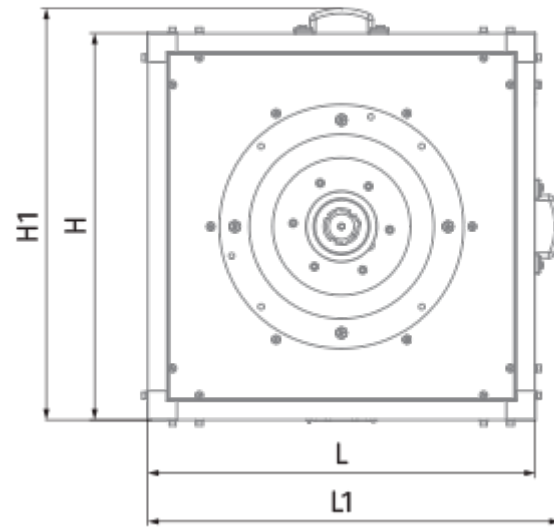
- Максимальный расход воздуха: 27500
- Уровень звукового давления LpA на расстоянии 3 м: 67
- класс огнестойкости: 120°C в течение 60 мин
- Шумоизоляция
- Тип двигателя: EC
- Тип крыльчатки: Центробежная крыльчатка с назад загнутыми лопатками
- Материал корпуса: Алюминк
- Установка в любом положении

	Единица измерения	Iso-VK EC 800 D
Размер подключаемого воздуховода	мм	800
Скорость	-	1
Фазность	-	3
Минимальное напряжение питания	В	400
Максимальное напряжение питания	В	400
Частота сети питания	Гц	50/60
Номинальная мощность	Вт	5500
Максимальный ток	А	12.9
Максимальный расход воздуха	м ³ /час	27500
Скорость вращения	-	1000
Уровень звукового давления LpA на расстоянии 3 м	дБ(А)	67
Вес	кг	275
Максимальная температура перемещаемого воздуха	°C	120
Минимальная температура перемещаемого воздуха	°C	-25
Класс защиты	-	IPX4




Размеры

H	H1	H2	L	L1	W	W1	W2
1175	1214	1115	1175	1252	1175	1212	505



Аксессуары

Регуляторы скорости ЕС-двигателей

Наименование	Фото	Описание
CDT E/0-10		Регулятор скорости для ЕС-моторов