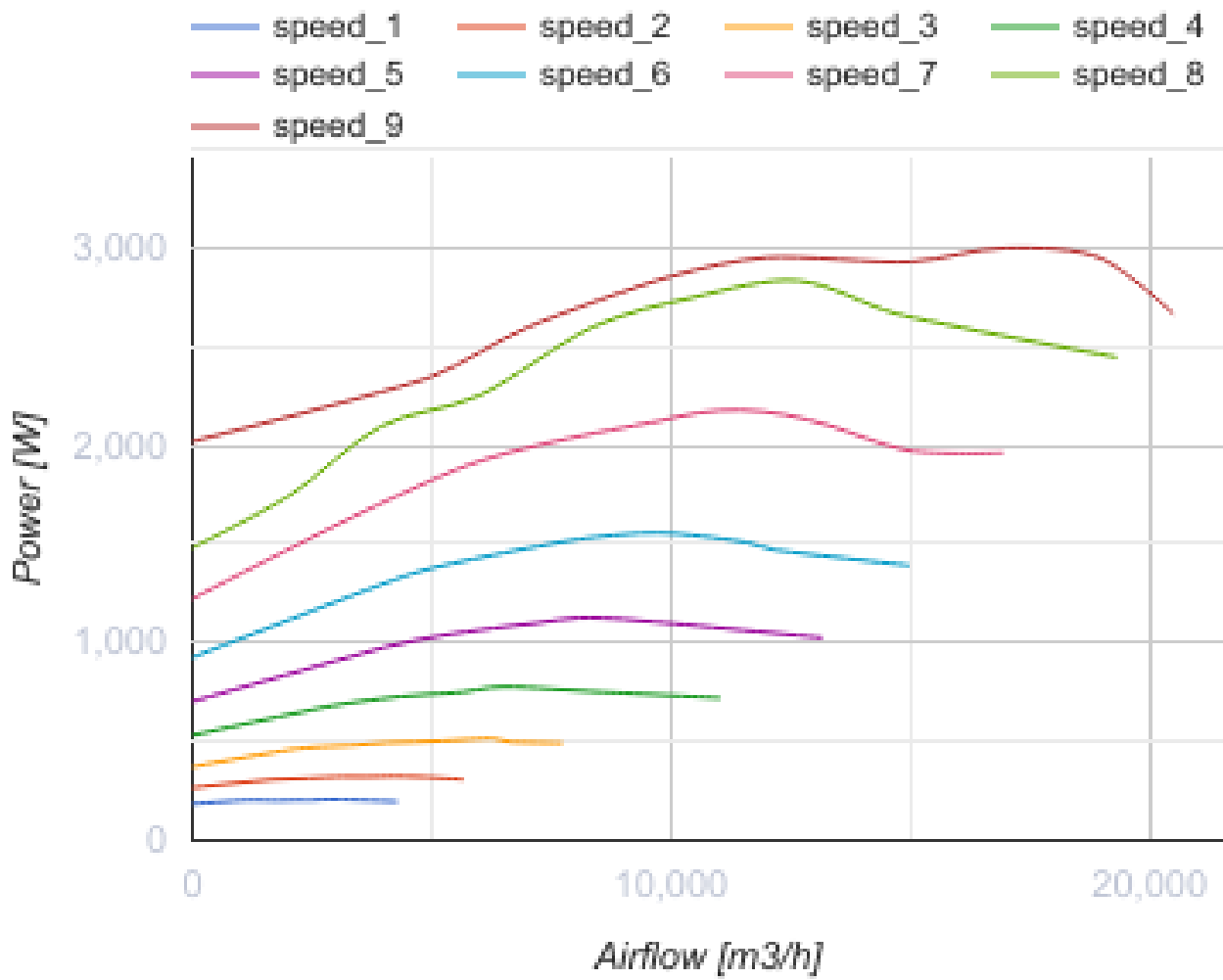


Iso-VK EC 710 D

Кухонные шумоизолированные центробежные вентиляторы с ЕС-двигателями

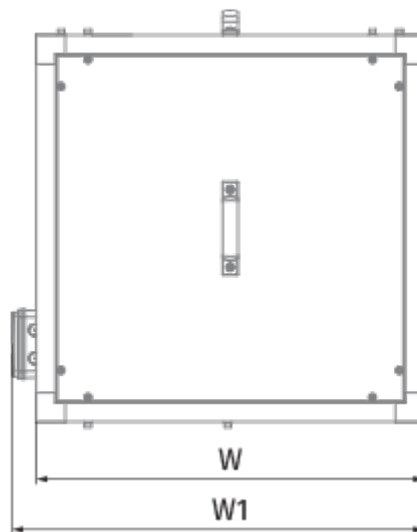
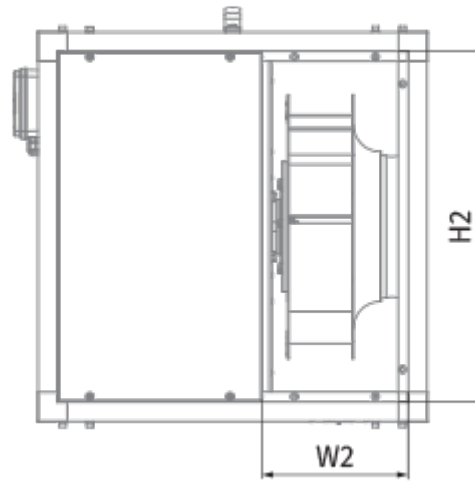
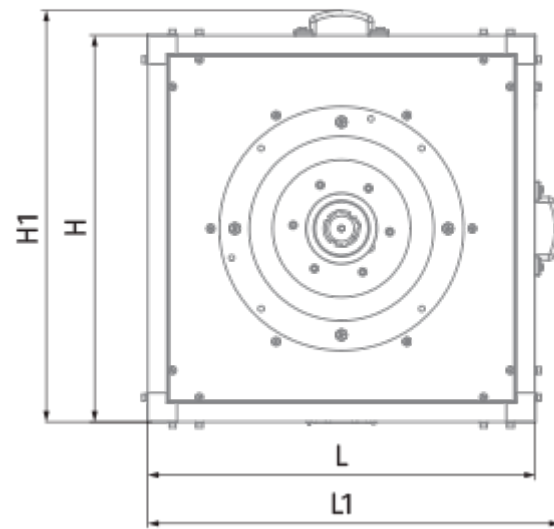
- Максимальный расход воздуха: 20500
- Уровень звукового давления LpA на расстоянии 3 м: 66
- класс огнестойкости: 120°C в течение 60 мин
- Шумоизоляция
- Тип двигателя: ЕС
- Тип крыльчатки: Центробежная крыльчатка с назад загнутыми лопатками
- Материал корпуса: Алюминк
- Установка в любом положении

	Единица измерения	Iso-VK EC 710 D
Размер подключаемого воздуховода	мм	710
Скорость	-	1
Фазность	-	3
Минимальное напряжение питания	В	400
Максимальное напряжение питания	В	400
Частота сети питания	Гц	50/60
Номинальная мощность	Вт	3000
Максимальный ток	А	7.2
Максимальный расход воздуха	м ³ /час	20500
Скорость вращения	-	1000
Уровень звукового давления LpA на расстоянии 3 м	дБ(А)	66
Вес	кг	199
Максимальная температура перемещаемого воздуха	°C	120
Минимальная температура перемещаемого воздуха	°C	-25
Класс защиты	-	IPX4




Размеры

H	H1	H2	L	L1	W	W1	W2
1075	1114	1015	1075	1152	1075	1112	455



Аксессуары

Регуляторы скорости ЕС-двигателей

Наименование	Фото	Описание
CDT E/0-10		Регулятор скорости для ЕС-моторов