

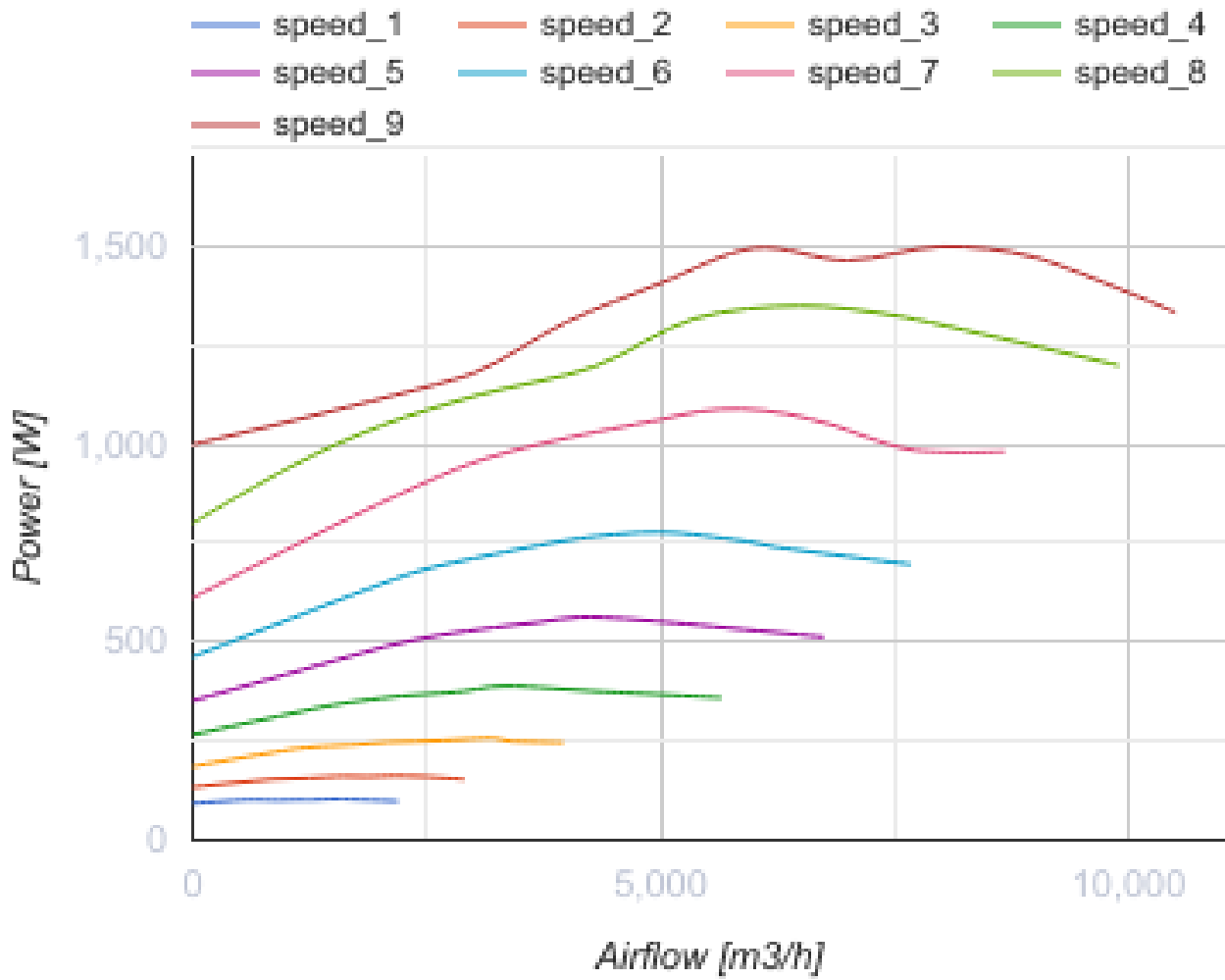
## Iso-VK EC 500 E

Кухонные шумоизолированные центробежные вентиляторы с EC-двигателями

- Максимальный расход воздуха: 10500
- Уровень звукового давления LpA на расстоянии 3 м: 63
- класс огнестойкости: 120°C в течение 60 мин
- Шумоизоляция
- Тип двигателя: EC
- Тип крыльчатки: Центробежная крыльчатка с назад загнутыми лопатками
- Материал корпуса: Алюминк
- Установка в любом положении

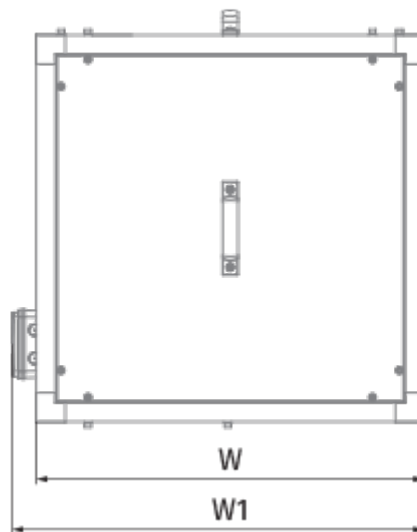
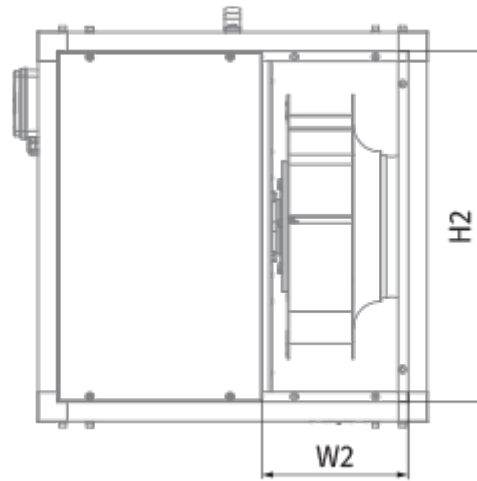
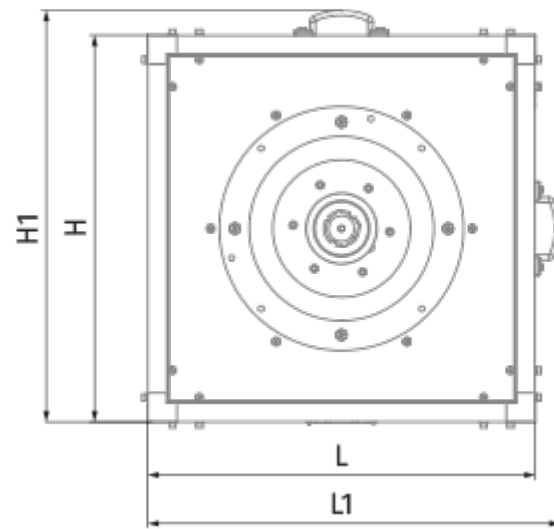
	Единица измерения	Iso-VK EC 500 E
Размер подключаемого воздуховода	мм	500
Скорость	-	1
Фазность	-	1
Минимальное напряжение питания	В	230
Максимальное напряжение питания	В	230
Частота сети питания	Гц	50/60
Номинальная мощность	Вт	1500
Максимальный ток	А	10.5
Максимальный расход воздуха	м <sup>3</sup> /час	10500
Скорость вращения	-	1500
Уровень звукового давления LpA на расстоянии 3 м	дБ(А)	63
Вес	кг	95.5
Максимальная температура перемещаемого воздуха	°С	120
Минимальная температура перемещаемого воздуха	°С	-25
Класс защиты	-	IPX4






## Размеры

H	H1	H2	L	L1	W	W1	W2
820	858	760	820	858	820	858	321



## Аксессуары

### Регуляторы скорости ЕС-двигателей

Наименование	Фото	Описание
<a href="#">CDT E/0-10</a>		Регулятор скорости для ЕС-моторов