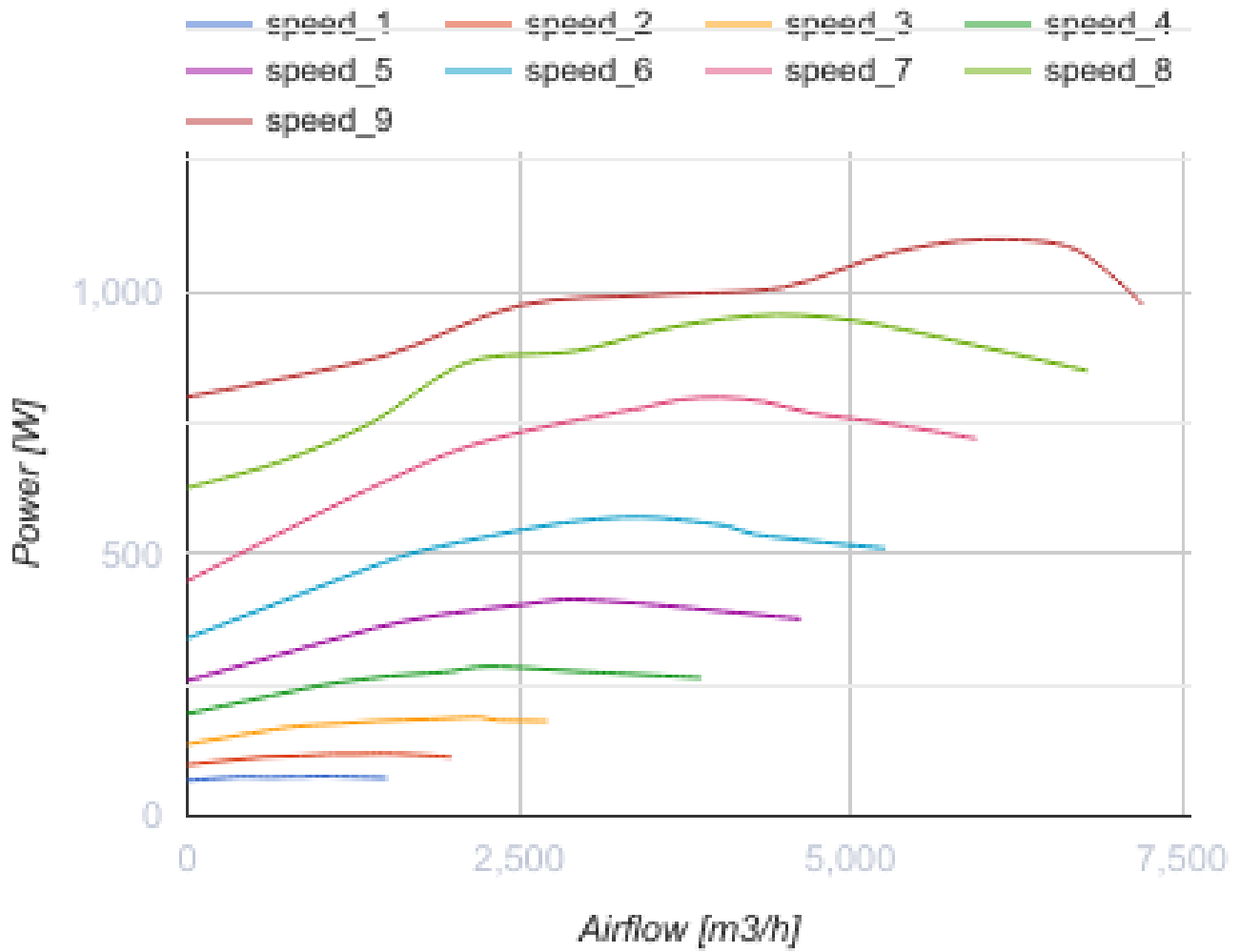


Iso-VK EC 450 E

Кухонные шумоизолированные центробежные вентиляторы с EC-двигателями

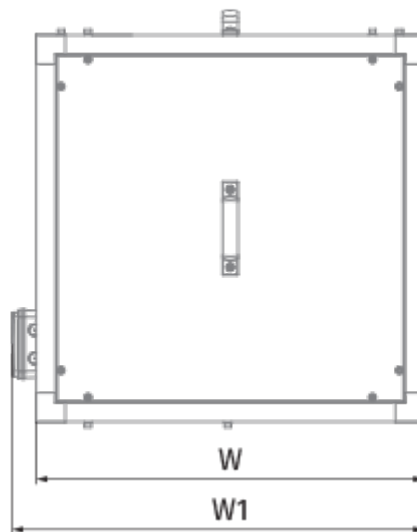
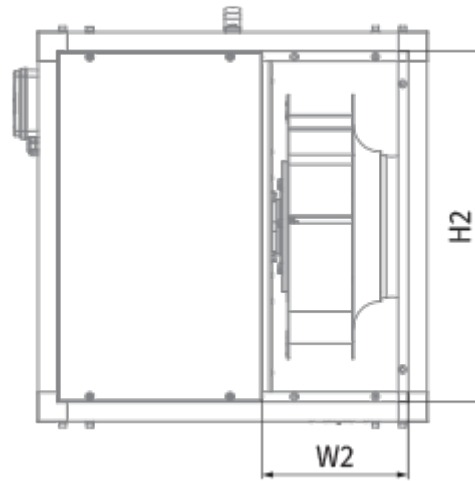
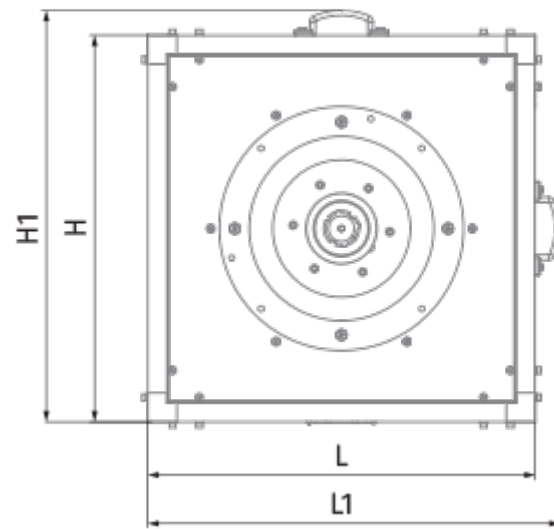
- Максимальный расход воздуха: 7200
- Уровень звукового давления LpA на расстоянии 3 м: 62
- класс огнестойкости: 120°C в течение 60 мин
- Шумоизоляция
- Тип двигателя: EC
- Тип крыльчатки: Центробежная крыльчатка с назад загнутыми лопатками
- Материал корпуса: Алюминк
- Установка в любом положении

	Единица измерения	Iso-VK EC 450 E
Размер подключаемого воздуховода	мм	450
Скорость	-	1
Фазность	-	1
Минимальное напряжение питания	В	230
Максимальное напряжение питания	В	230
Частота сети питания	Гц	50/60
Номинальная мощность	Вт	1100
Максимальный ток	А	7.9
Максимальный расход воздуха	м ³ /час	7200
Скорость вращения	-	1500
Уровень звукового давления LpA на расстоянии 3 м	дБ(А)	62
Вес	кг	69.5
Максимальная температура перемещаемого воздуха	°С	120
Минимальная температура перемещаемого воздуха	°С	-25
Класс защиты	-	IPX4




Размеры

H	H1	H2	L	L1	W	W1	W2
700	738	640	700	738	700	738	282



Аксессуары

Регуляторы скорости ЕС-двигателей

Наименование	Фото	Описание
CDT E/0-10		Регулятор скорости для ЕС-моторов