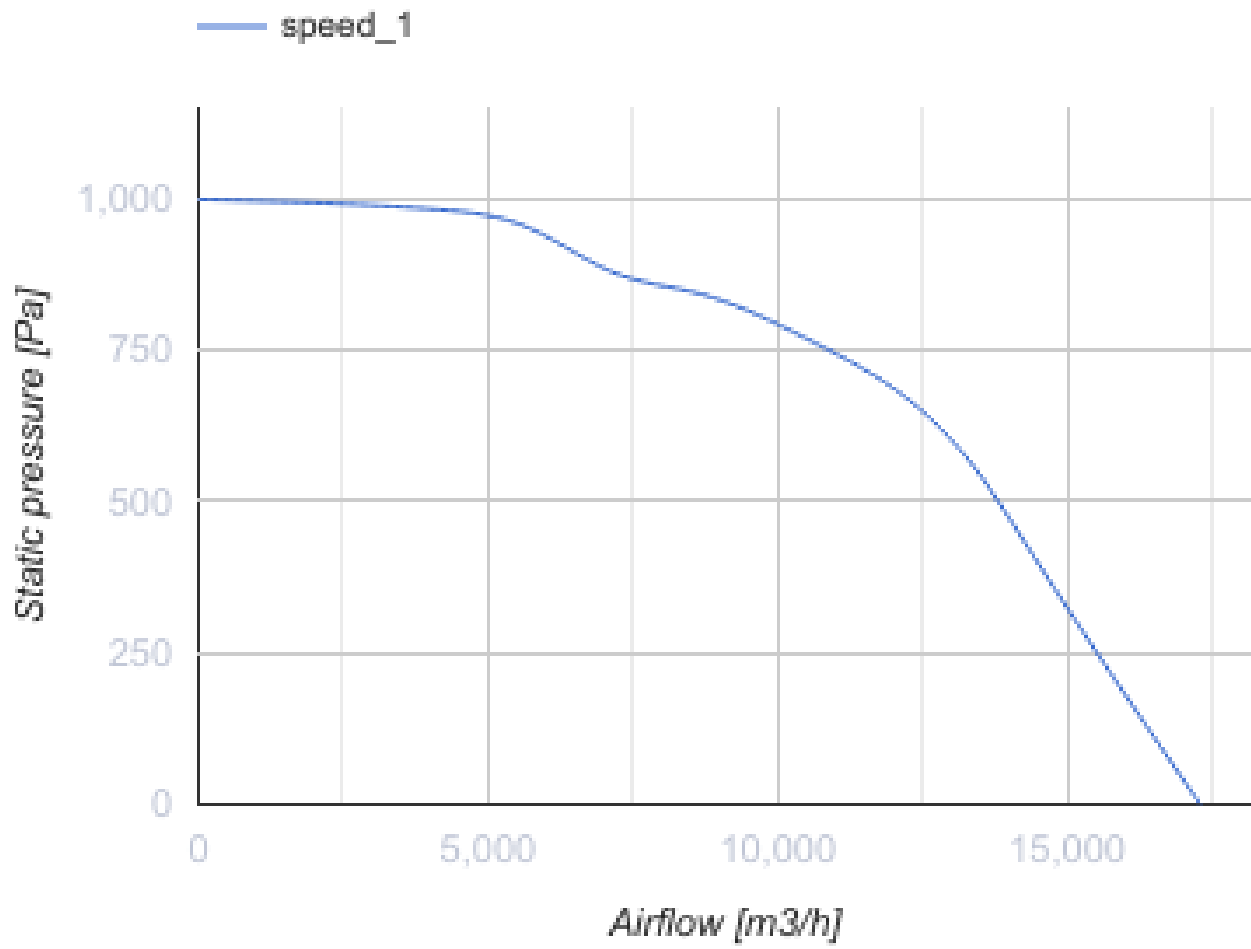


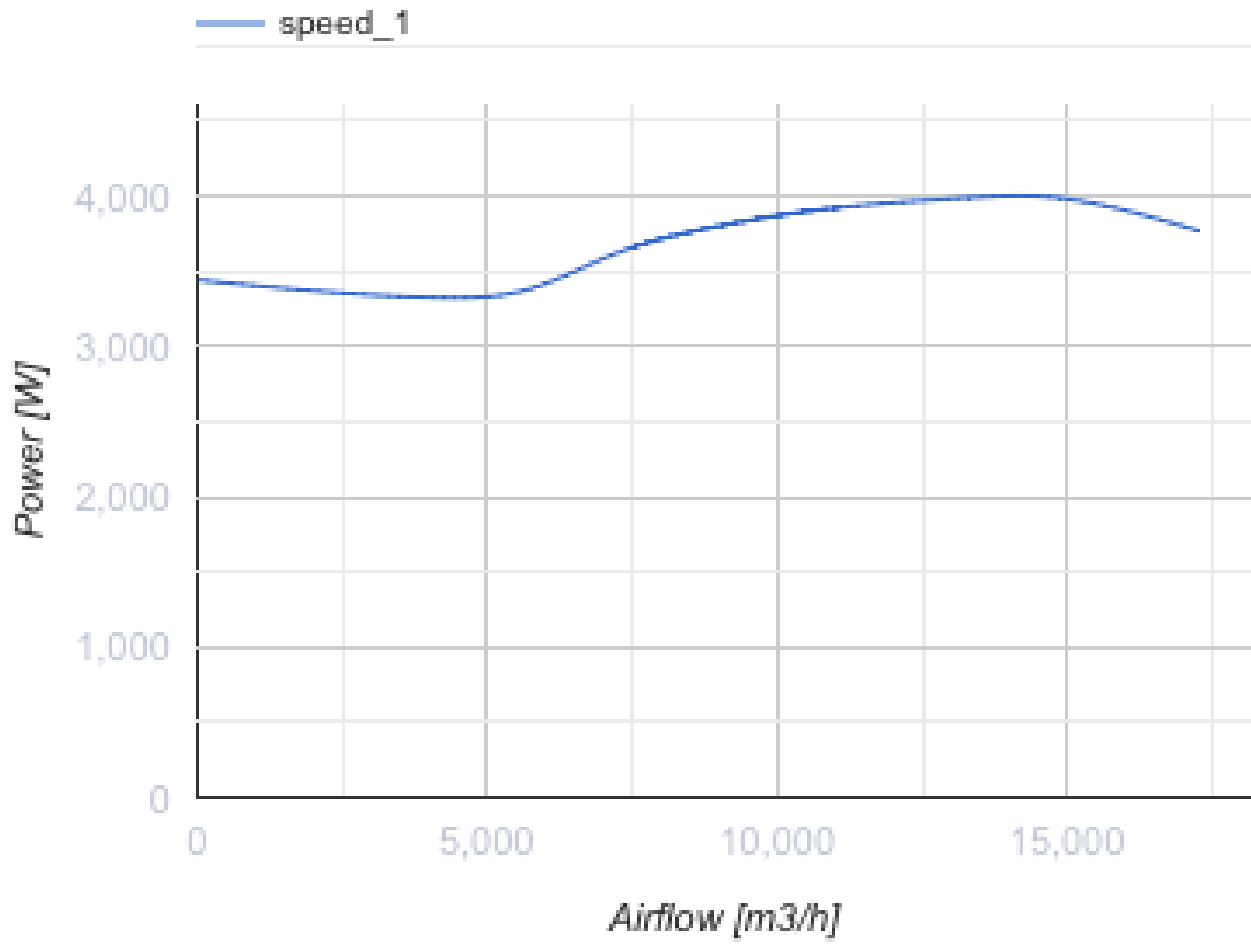
## Iso-VK 630 4D

Кухонные шумоизолированные центробежные вентиляторы с АС-двигателями

- Максимальный расход воздуха: 17300
- Уровень звукового давления LpA на расстоянии 3 м: 62
- Шумоизоляция
- Тип двигателя: АС
- Тип крыльчатки: Центробежная крыльчатка с назад загнутыми лопатками
- Материал корпуса: Алюмин
- Установка в любом положении

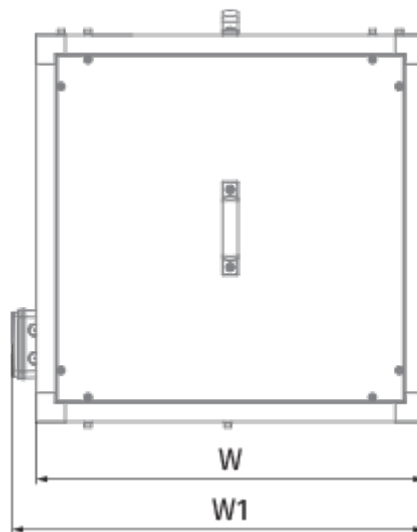
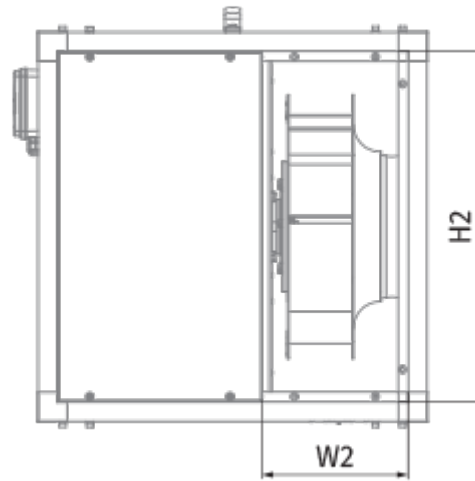
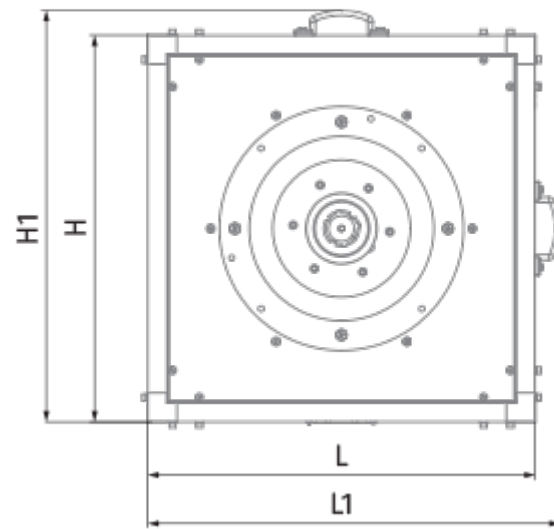
	Единица измерения	Iso-VK 630 4D
Размер подключаемого воздуховода	мм	630
Скорость	-	1
Фазность	-	3
Минимальное напряжение питания	В	400
Максимальное напряжение питания	В	400
Частота сети питания	Гц	50
Номинальная мощность	Вт	4000
Максимальный ток	А	8.1
Максимальный расход воздуха	м <sup>3</sup> /час	17300
Скорость вращения	-	1455
Уровень звукового давления LpA на расстоянии 3 м	дБ(А)	62
Вес	кг	173.8
Максимальная температура перемещаемого воздуха	°С	120
Минимальная температура перемещаемого воздуха	°С	-25
Класс защиты	-	IPX4






### Размеры

H	H1	H2	L	L1	W	W1	W2
1000	1038	940	1000	1038	1000	1038	409



## Аксессуары

### Тиристорные регуляторы скорости

Наименование	Фото	Описание
<a href="#">CDT E1.8</a>		Регулятор скорости тиристорный