

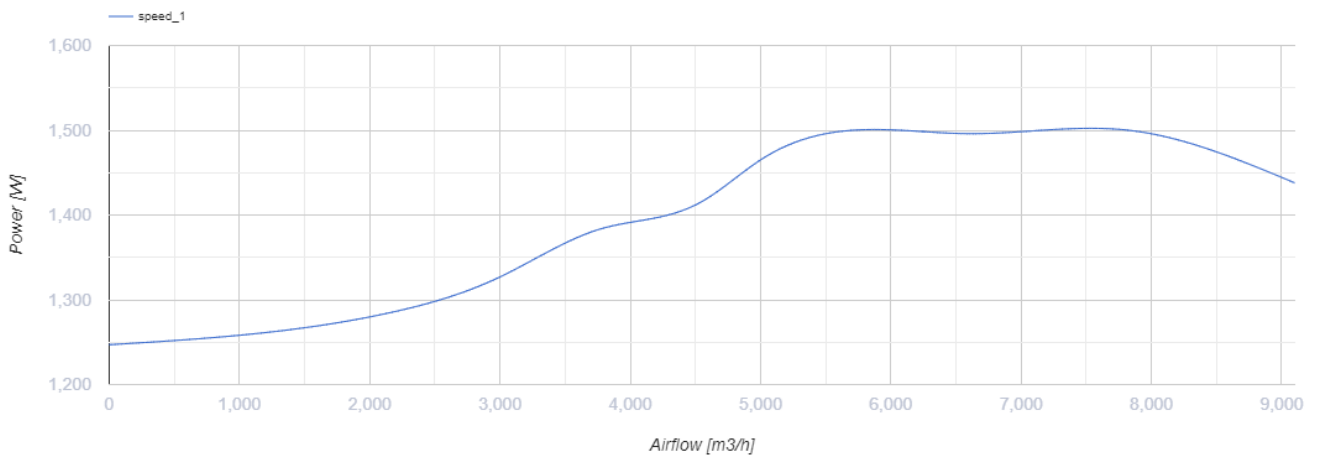
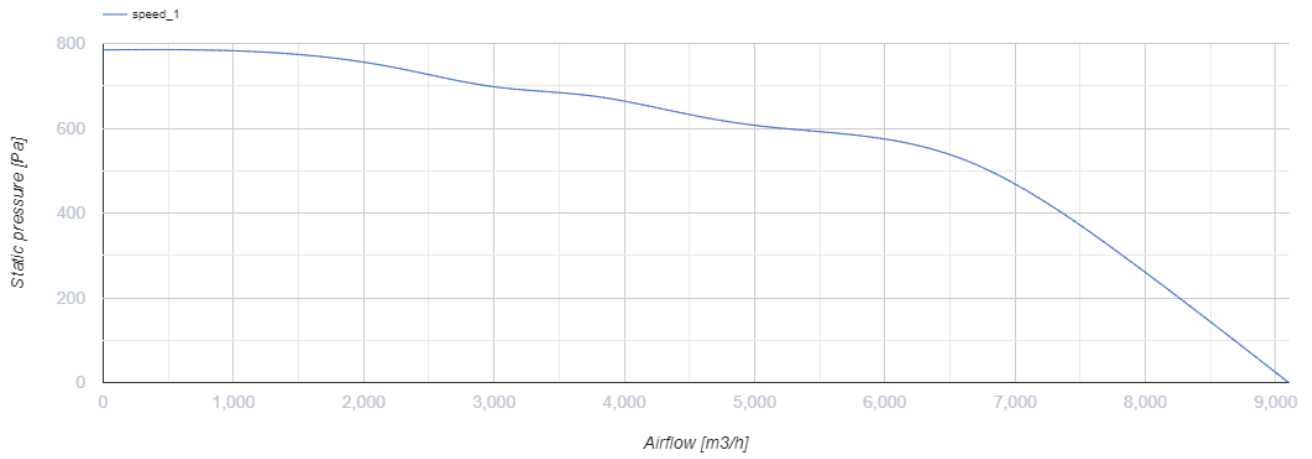


## Iso-VK 500 4E

Канальные центробежные вентиляторы в шумоизолированном корпусе

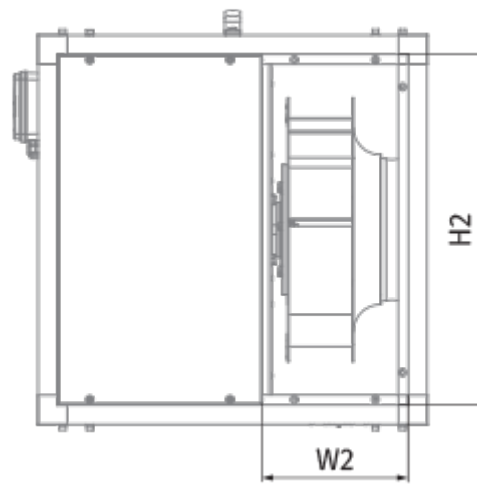
- Максимальный расход воздуха: 9100
- Уровень звукового давления LpA на расстоянии 3 м: 57
- Шумоизоляция
- Тип двигателя: АС
- Тип крыльчатки: Центробежный назад загнутые лопатки
- Материал корпуса: Алюцинк
- Установка в любом положении

	Единица измерения	Iso-VK 500 4E
Размер подключаемого воздуховода	мм	500
Скорость	-	1
Количество фаз	-	1
Минимальное напряжение питания	В	230
Максимальное напряжение питания	В	230
Частота сети питания	Гц	50
Номинальная мощность	Вт	1500
Максимальный ток	А	10.6
Максимальный расход воздуха	м <sup>3</sup> /час	9100
Скорость вращения	-	1410
Уровень звукового давления LpA на расстоянии 3 м	дБ(А)	57
Вес	кг	96.3
Максимальная температура перемещаемого воздуха	°С	120
Минимальная температура перемещаемого воздуха	°С	-25
Класс защиты	-	IPX4




## Размеры

H	H1	H2	L	L1	W	W1	W2
820	858	760	820	858	820	858	321



## Аксессуары

### Другие аксессуары

Наименование	Фото	Описание
<a href="#">CDT E1.8</a>		Регулятор скорости тиристорный