

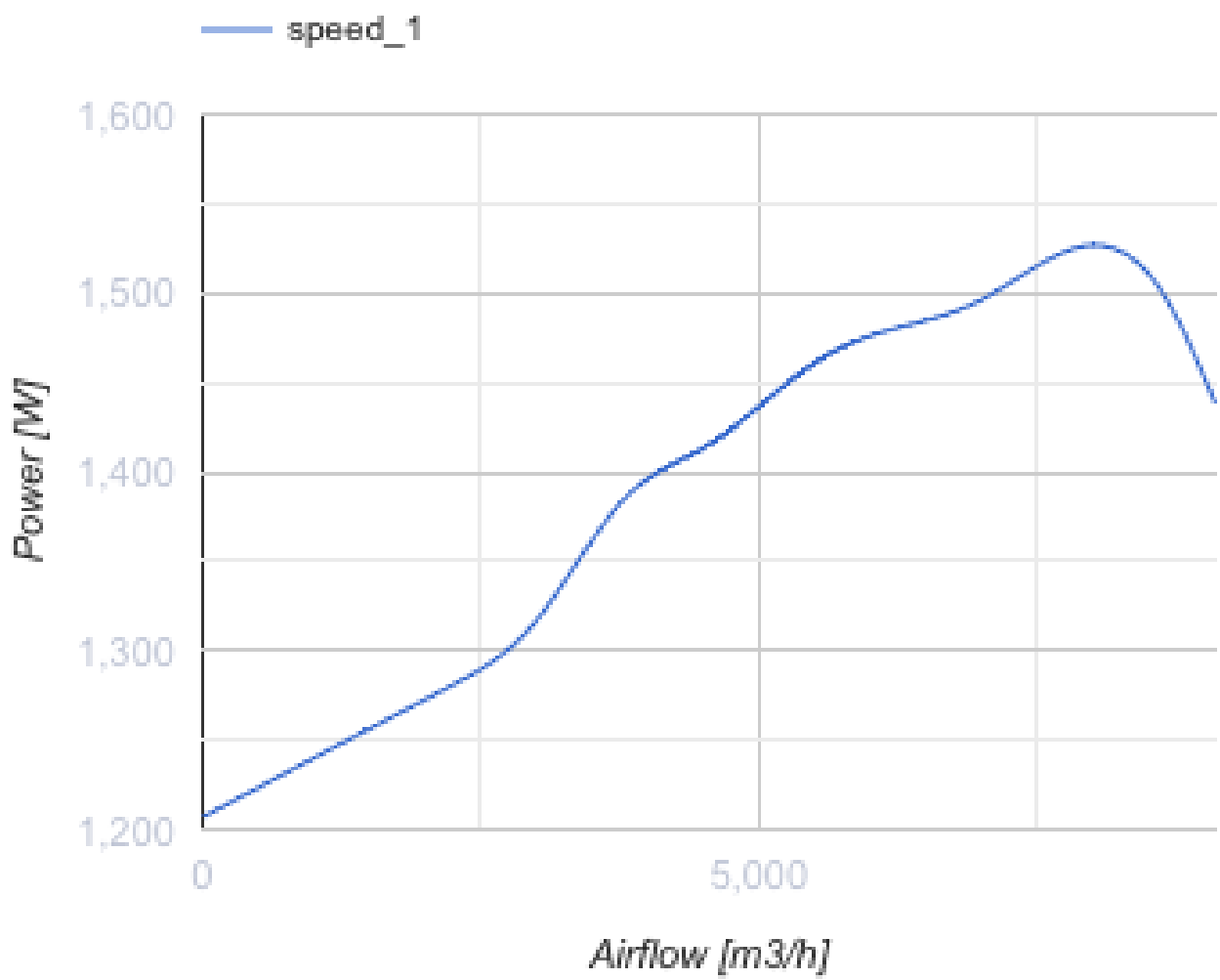
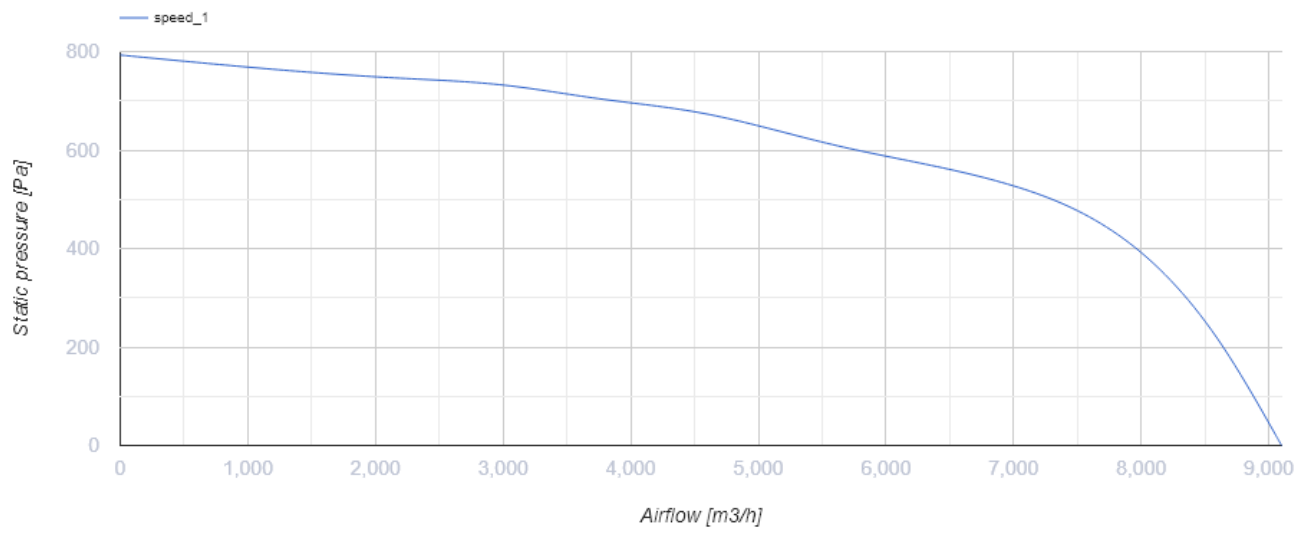


Iso-VK 500 4D

Канальные центробежные вентиляторы в шумоизолированном корпусе

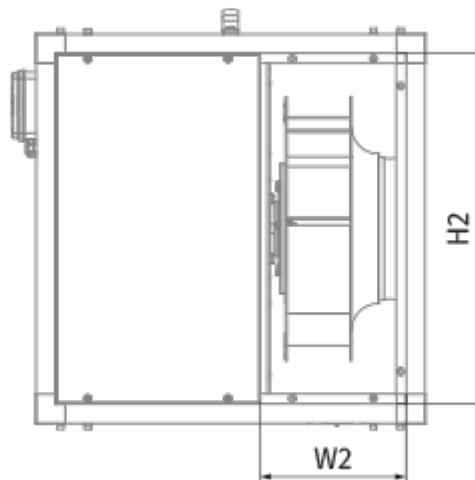
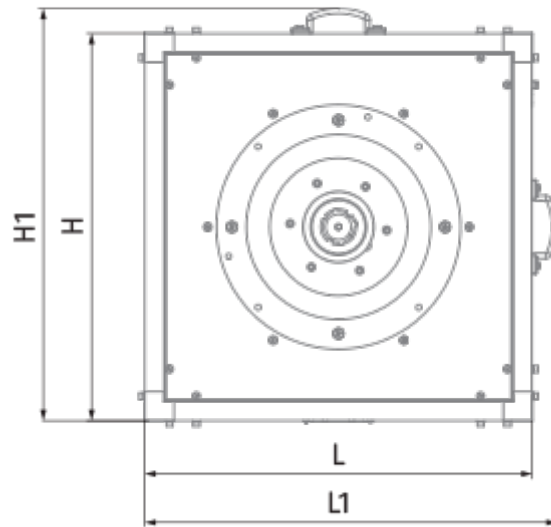
- Максимальный расход воздуха: 9100
- Уровень звукового давления LpA на расстоянии 3 м: 60
- Шумоизоляция
- Тип двигателя: АС
- Тип крыльчатки: Центробежный назад загнутые лопатки
- Материал корпуса: Алюцинк
- Установка в любом положении

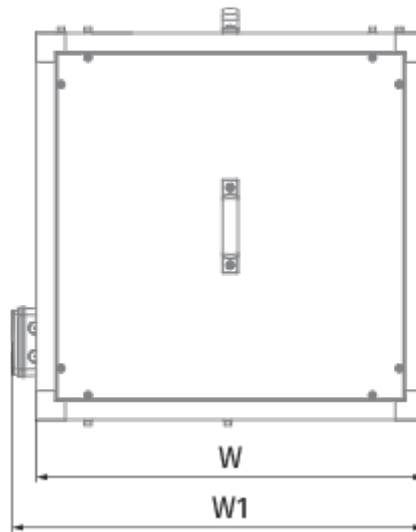
	Единица измерения	Iso-VK 500 4D
Размер подключаемого воздуховода	мм	500
Скорость	-	1
Количество фаз	-	3
Минимальное напряжение питания	В	400
Максимальное напряжение питания	В	400
Частота сети питания	Гц	50
Номинальная мощность	Вт	1500
Максимальный ток	А	3.4
Максимальный расход воздуха	м ³ /час	9100
Скорость вращения	-	1450
Уровень звукового давления LpA на расстоянии 3 м	дБ(А)	60
Вес	кг	101.8
Максимальная температура перемещаемого воздуха	°С	120
Минимальная температура перемещаемого воздуха	°С	-25
Класс защиты	-	IPX4



Размеры


H	H1	H2	L	L1	W	W1	W2
820	858	760	820	858	820	858	321





Аксессуары

Другие аксессуары

Наименование	Фото	Описание
CDT E1.8		Регулятор скорости тиристорный