

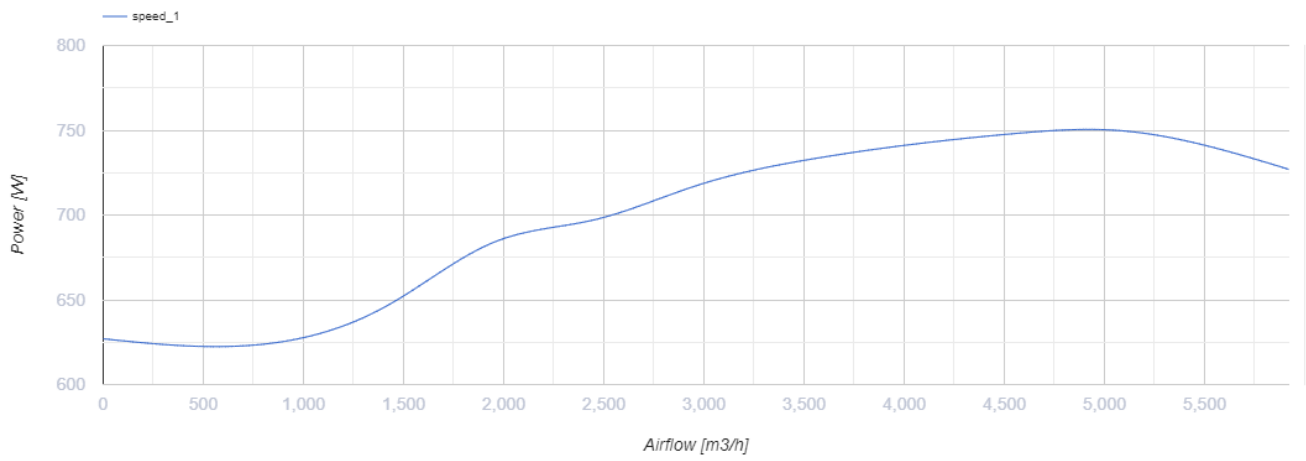
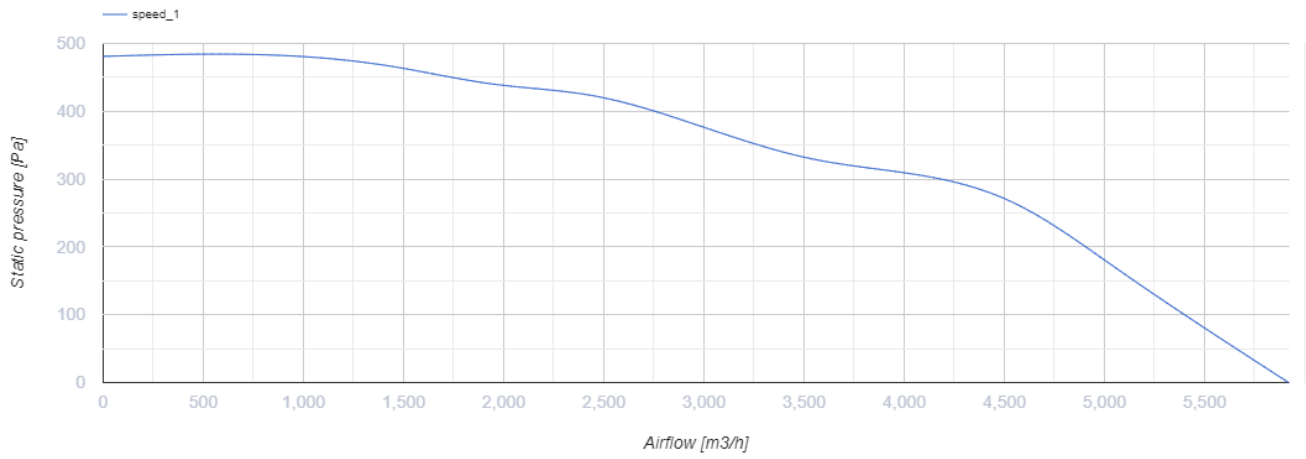


Iso-VK 450 4E

Канальные центробежные вентиляторы в шумоизолированном корпусе

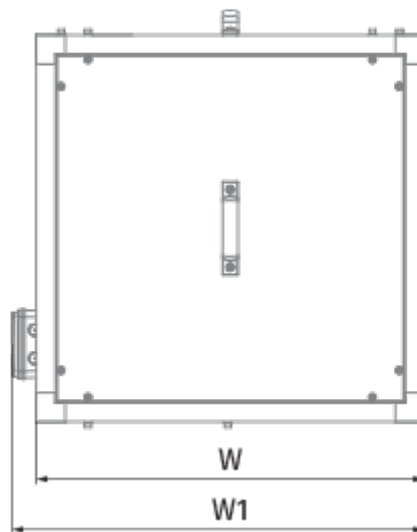
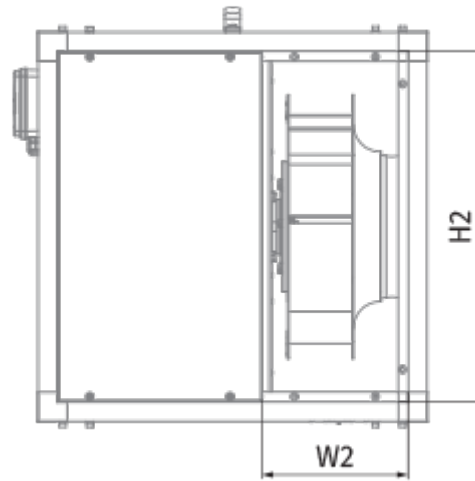
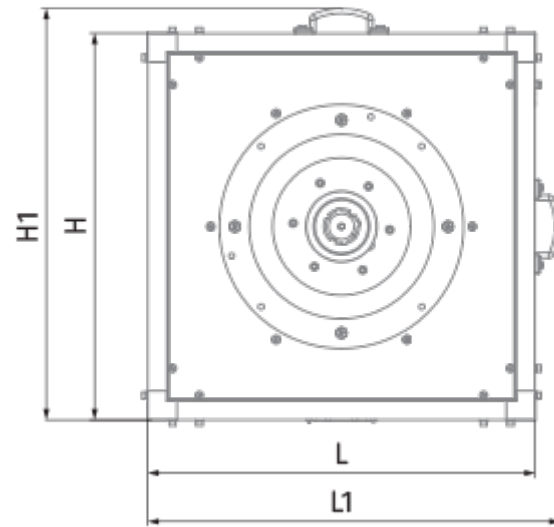
- Максимальный расход воздуха: 5920
- Уровень звукового давления LpA на расстоянии 3 м: 54
- Шумоизоляция
- Тип двигателя: АС
- Тип крыльчатки: Центробежный назад загнутые лопатки
- Материал корпуса: Алюцинк
- Установка в любом положении

	Единица измерения	Iso-VK 450 4E
Размер подключаемого воздуховода	мм	450
Скорость	-	1
Количество фаз	-	1
Минимальное напряжение питания	В	230
Максимальное напряжение питания	В	230
Частота сети питания	Гц	50
Номинальная мощность	Вт	750
Максимальный ток	А	5.6
Максимальный расход воздуха	м ³ /час	5920
Скорость вращения	-	1435
Уровень звукового давления LpA на расстоянии 3 м	дБ(А)	54
Вес	кг	71.8
Максимальная температура перемещаемого воздуха	°С	120
Минимальная температура перемещаемого воздуха	°С	-25
Класс защиты	-	IPX4




Размеры

H	H1	H2	L	L1	W	W1	W2
700	738	640	700	738	700	738	282



Аксессуары

Другие аксессуары

Наименование	Фото	Описание
CDT E1.8		Регулятор скорости тиристорный