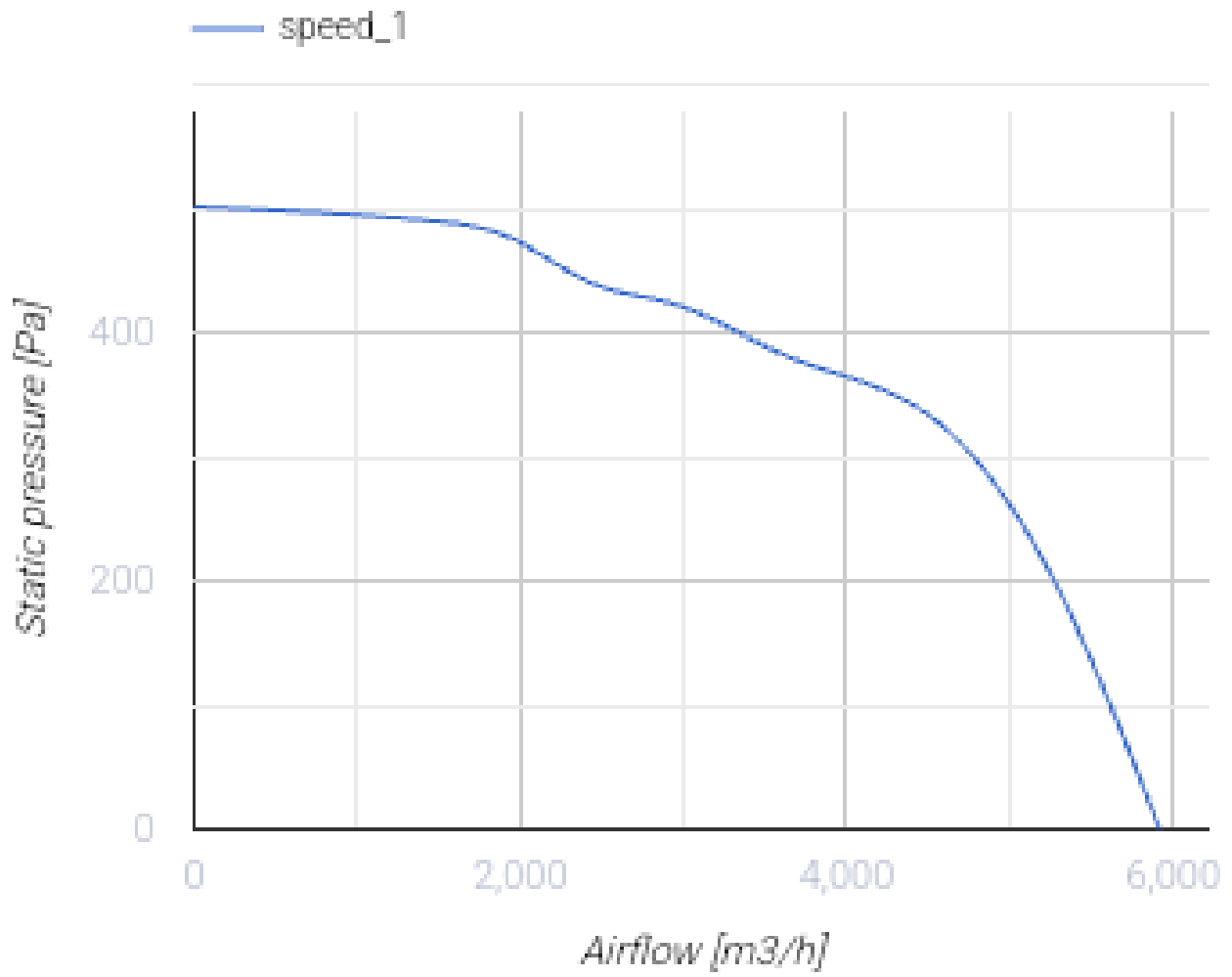


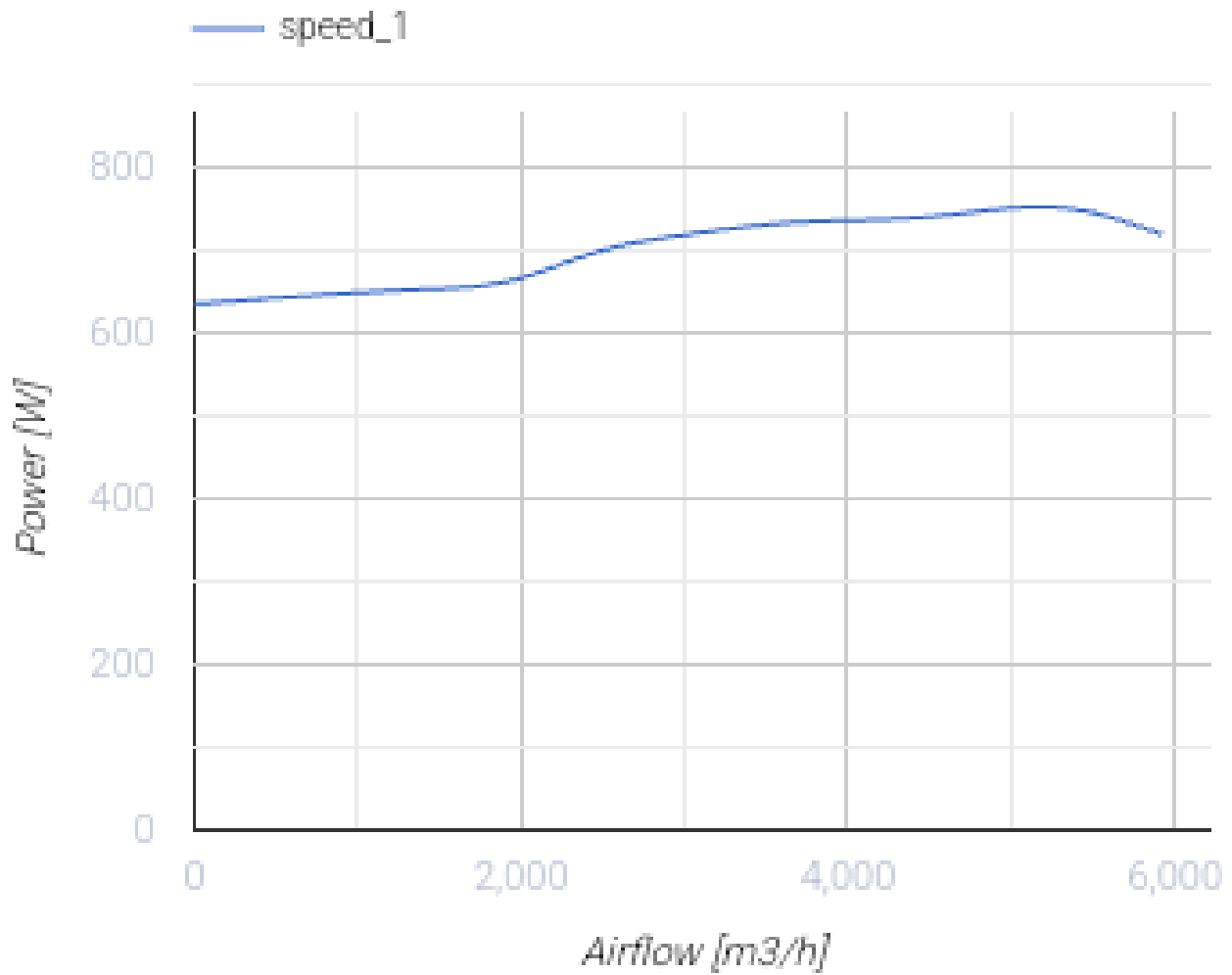
Iso-VK 450 4D

Кухонные шумоизолированные центробежные вентиляторы с АС-двигателями

- Максимальный расход воздуха: 5920
- Уровень звукового давления LpA на расстоянии 3 м: 56
- Шумоизоляция
- Тип двигателя: АС
- Тип крыльчатки: Центробежная крыльчатка с назад загнутыми лопатками
- Материал корпуса: Алюминий
- Установка в любом положении

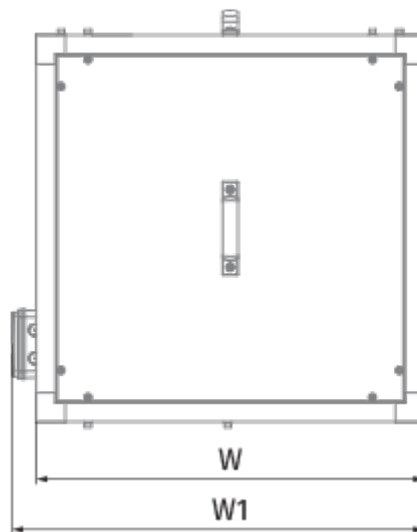
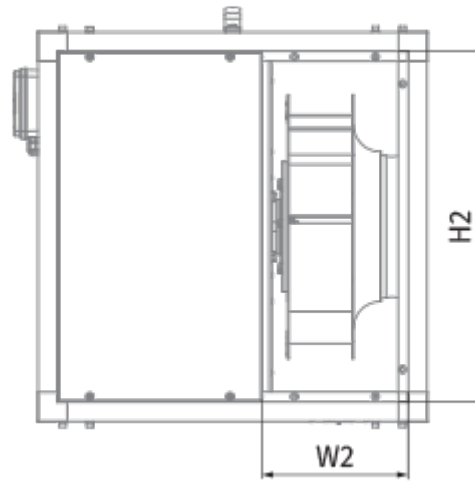
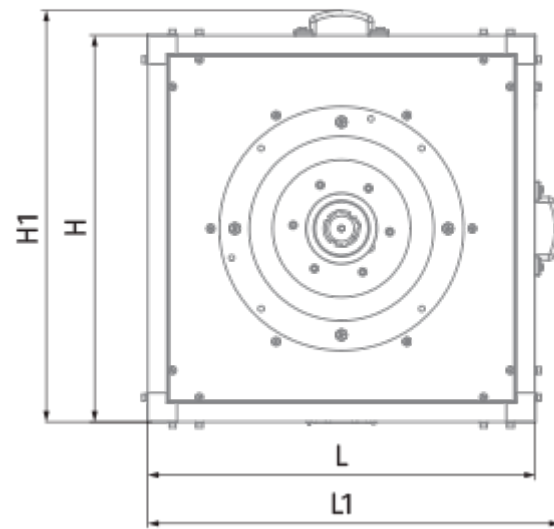
	Единица измерения	Iso-VK 450 4D
Размер подключаемого воздуховода	мм	450
Скорость	-	1
Фазность	-	3
Минимальное напряжение питания	В	400
Максимальное напряжение питания	В	400
Частота сети питания	Гц	50
Номинальная мощность	Вт	750
Максимальный ток	А	1.9
Максимальный расход воздуха	м ³ /час	5920
Скорость вращения	-	1435
Уровень звукового давления LpA на расстоянии 3 м	дБ(А)	56
Вес	кг	73.3
Максимальная температура перемещаемого воздуха	°С	120
Минимальная температура перемещаемого воздуха	°С	-25
Класс защиты	-	IPX4






Размеры

H	H1	H2	L	L1	W	W1	W2
700	738	640	700	738	700	738	282



Аксессуары

Тиристорные регуляторы скорости

Наименование	Фото	Описание
CDT E1.8		Регулятор скорости тиристорный