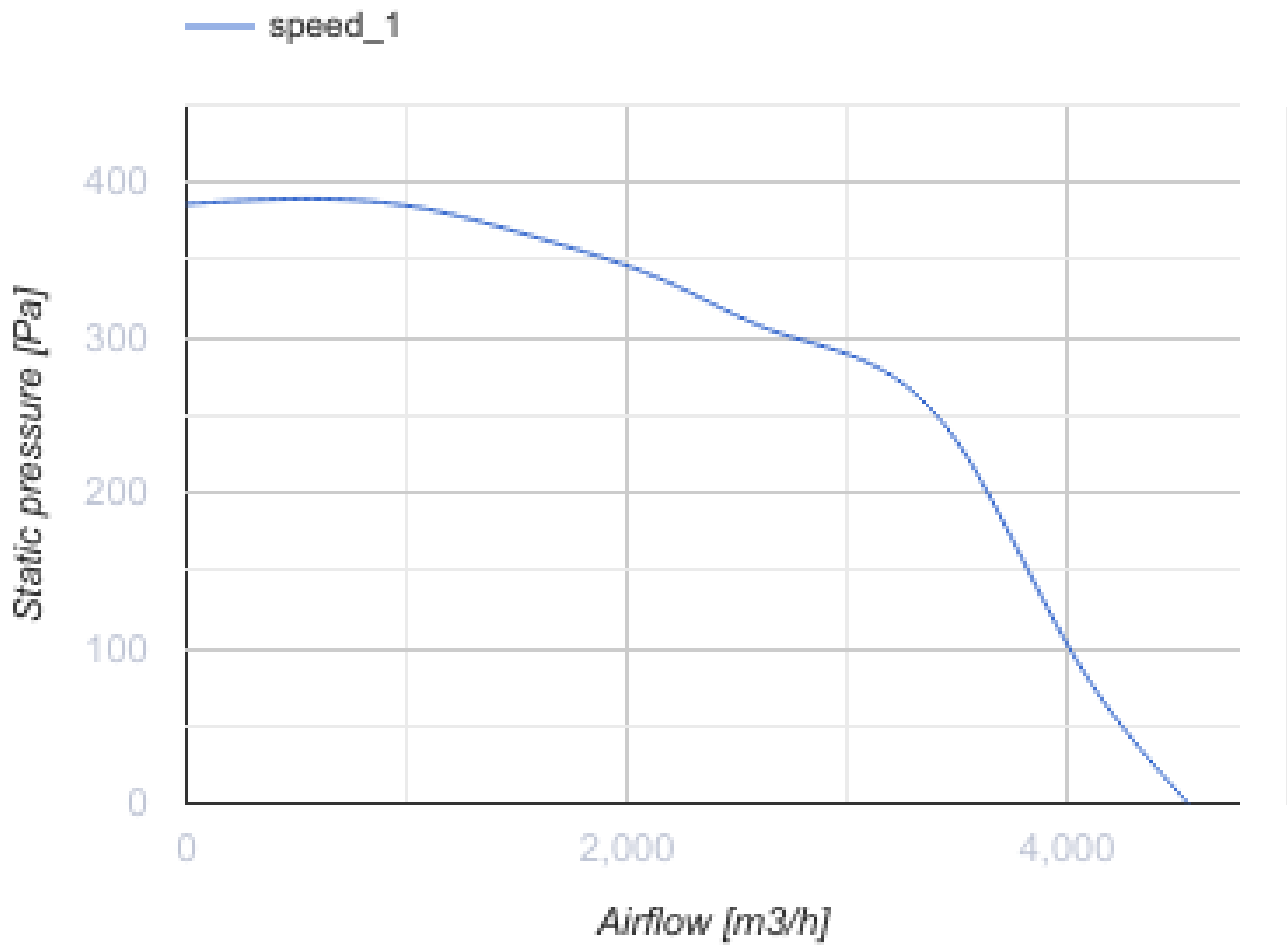


Iso-VK 400 4E

Кухонные шумоизолированные центробежные вентиляторы с АС-двигателями

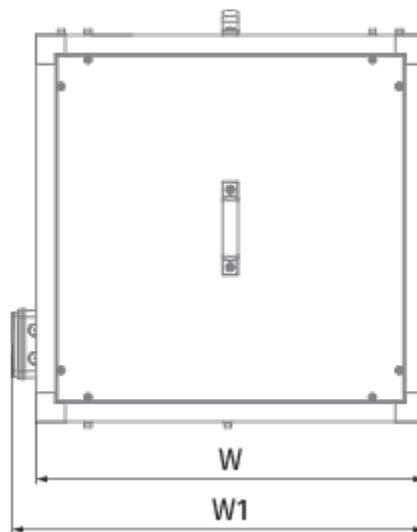
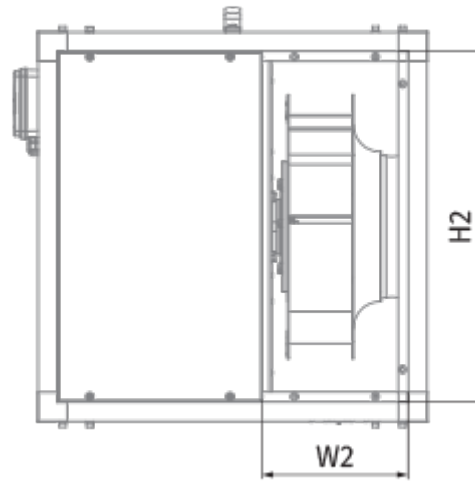
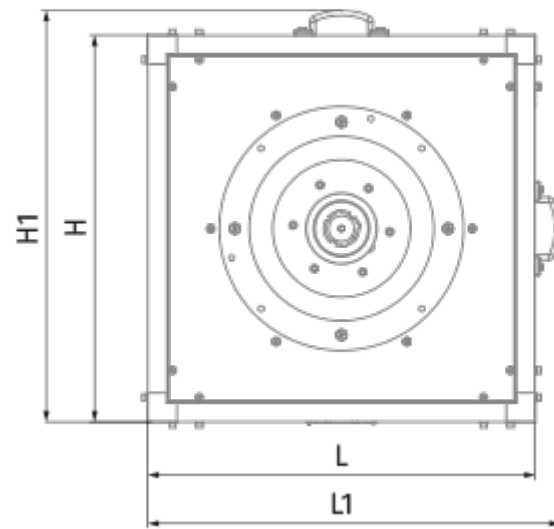
- Максимальный расход воздуха: 4550
- Уровень звукового давления LpA на расстоянии 3 м: 50
- Шумоизоляция
- Тип двигателя: АС
- Тип крыльчатки: Центробежная крыльчатка с назад загнутыми лопатками
- Материал корпуса: Алюмин
- Установка в любом положении

	Единица измерения	Iso-VK 400 4E
Размер подключаемого воздуховода	мм	400
Скорость	-	1
Фазность	-	1
Минимальное напряжение питания	В	230
Максимальное напряжение питания	В	230
Частота сети питания	Гц	50
Номинальная мощность	Вт	550
Максимальный ток	А	4.4
Максимальный расход воздуха	м ³ /час	4550
Скорость вращения	-	1410
Уровень звукового давления LpA на расстоянии 3 м	дБ(А)	50
Вес	кг	60.3
Максимальная температура перемещаемого воздуха	°С	120
Минимальная температура перемещаемого воздуха	°С	-25
Класс защиты	-	IPX4




Размеры

H	H1	H2	L	L1	W	W1	W2
670	708	610	670	708	670	708	252



Аксессуары

Тиристорные регуляторы скорости

Наименование	Фото	Описание
CDT E1.8		Регулятор скорости тиристорный