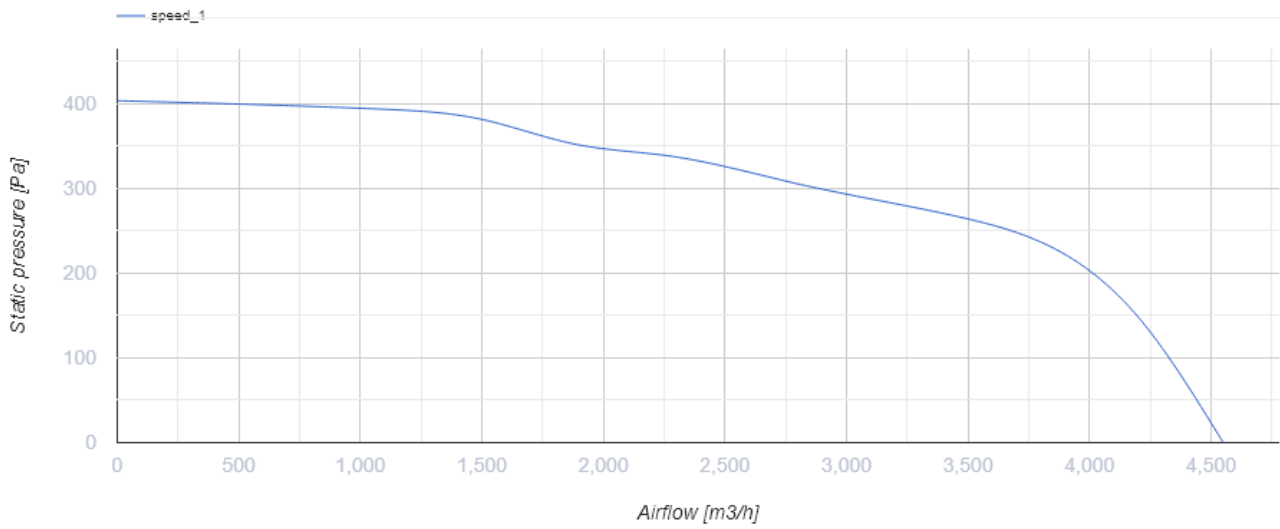


## Iso-VK 400 4D

Кухонные шумоизолированные центробежные вентиляторы с АС-двигателями

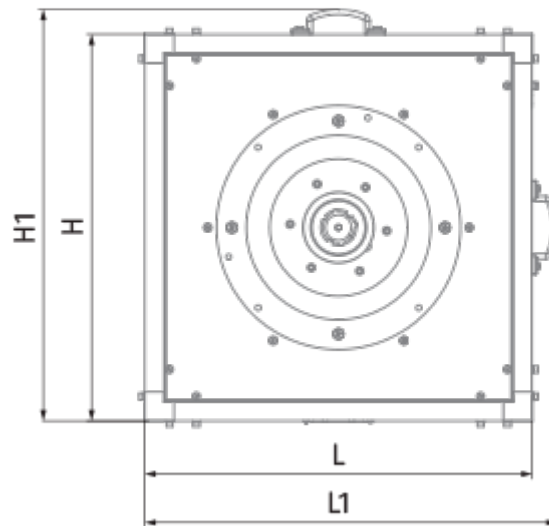
- Максимальный расход воздуха: 4550
- Уровень звукового давления LpA на расстоянии 3 м: 53
- Шумоизоляция
- Тип двигателя: АС
- Тип крыльчатки: Центробежная крыльчатка с назад загнутыми лопатками
- Материал корпуса: Алюмин
- Установка в любом положении

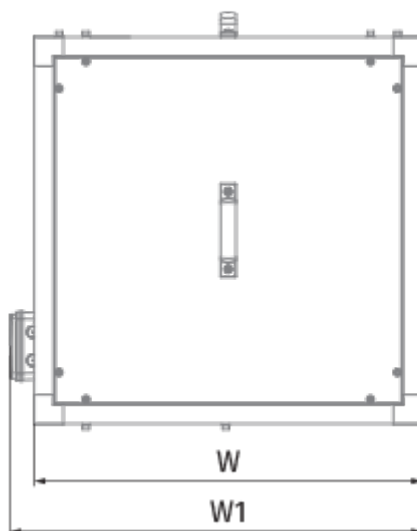
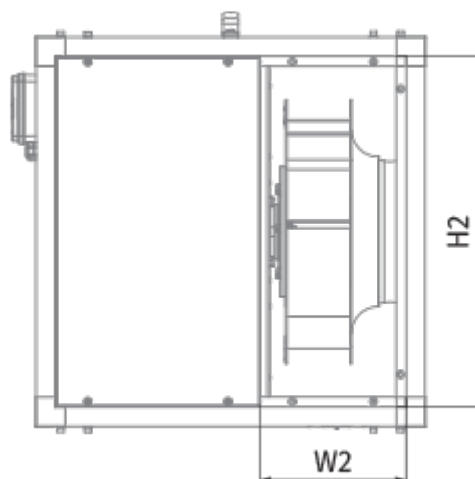
|  | Единица измерения   | Iso-VK 400 4D |
|--|---------------------|---------------|
| Размер подключаемого воздуховода                 | мм                  | 400           |
| Скорость   | -                   | 1             |
| Фазность   | -                   | 3             |
| Минимальное напряжение питания                   | В                   | 400           |
| Максимальное напряжение питания                  | В                   | 400           |
| Частота сети питания                             | Гц                  | 50            |
| Номинальная мощность                             | Вт                  | 550           |
| Максимальный ток                                 | А                   | 1.7           |
| Максимальный расход воздуха                      | м <sup>3</sup> /час | 4550          |
| Скорость вращения                                | -                   | 1400          |
| Уровень звукового давления LpA на расстоянии 3 м | дБ(А)               | 53            |
| Вес  | кг                  | 58.1          |
| Максимальная температура перемещаемого воздуха   | °С                  | 120           |
| Минимальная температура перемещаемого воздуха    | °С                  | -25           |
| Класс защиты                                     | -                   | IPX4          |



## Размеры


| H   | H1  | H2  | L   | L1  | W   | W1  | W2  |
|-----|-----|-----|-----|-----|-----|-----|-----|
| 670 | 708 | 610 | 670 | 708 | 670 | 708 | 252 |





## Аксессуары

### Тиристорные регуляторы скорости

| Наименование             | Фото  | Описание                       |
|--------------------------|---|--------------------------------|
| <a href="#">CDT E1.8</a> |  | Регулятор скорости тиристорный |