

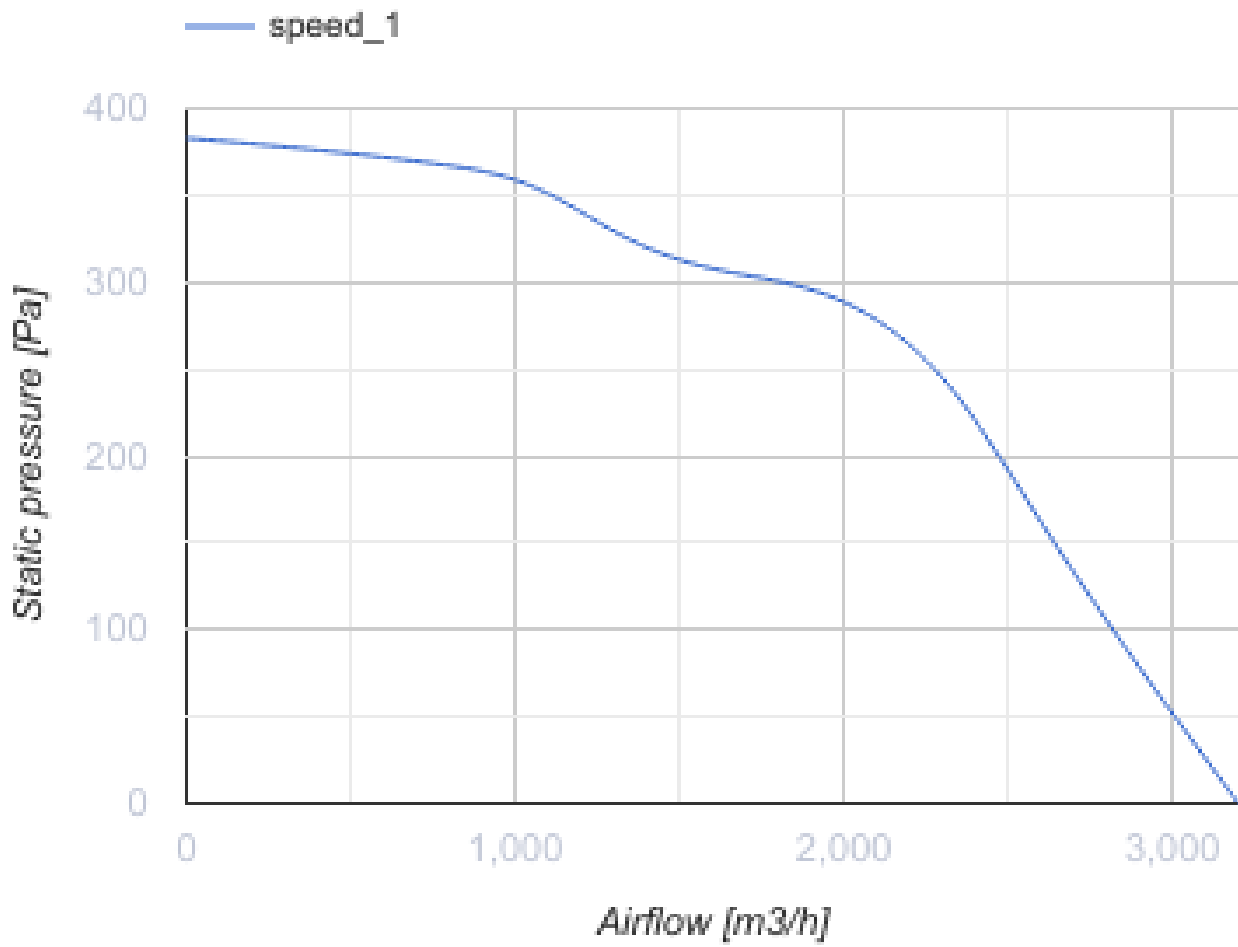


Iso-VK 355 4E

Канальные центробежные вентиляторы в шумоизолированном корпусе

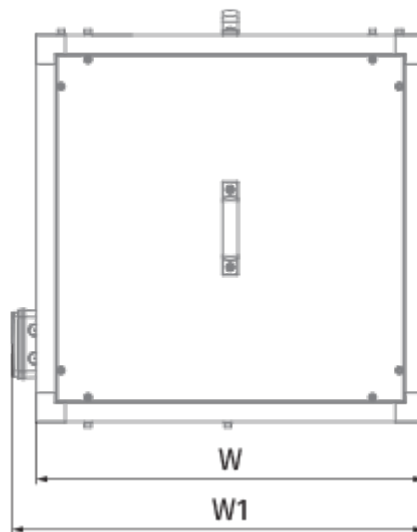
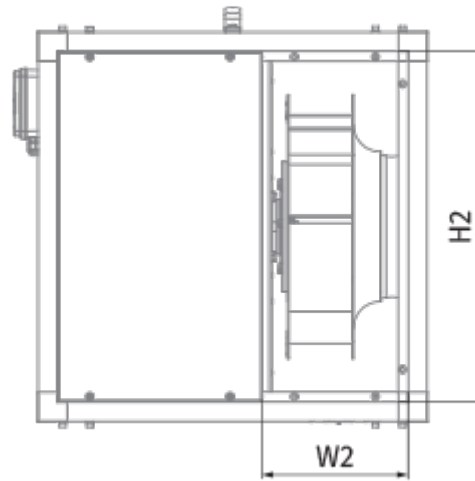
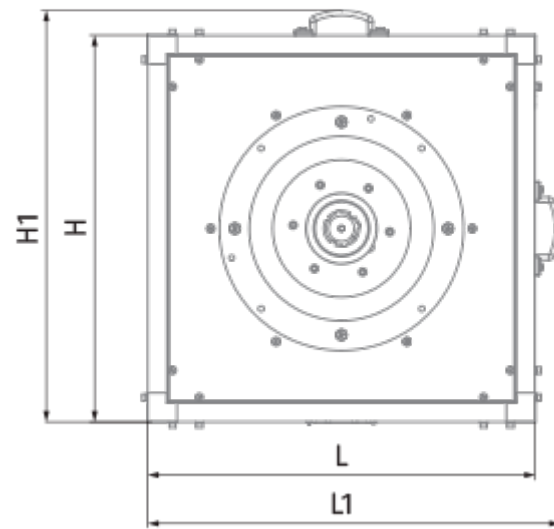
- Максимальный расход воздуха: 3200
- Уровень звукового давления LpA на расстоянии 3 м: 57
- Шумоизоляция
- Тип двигателя: АС
- Тип крыльчатки: Центробежный назад загнутые лопатки
- Материал корпуса: Алюминк
- Установка в любом положении

	Единица измерения	Iso-VK 355 4E
Размер подключаемого воздуховода	мм	355
Скорость	-	1
Количество фаз	-	1
Минимальное напряжение питания	В	230
Максимальное напряжение питания	В	230
Частота сети питания	Гц	50
Номинальная мощность	Вт	370
Максимальный ток	А	3.3
Максимальный расход воздуха	м ³ /час	3200
Скорость вращения	-	1452
Уровень звукового давления LpA на расстоянии 3 м	дБ(А)	57
Вес	кг	47.4
Максимальная температура перемещаемого воздуха	°С	120
Минимальная температура перемещаемого воздуха	°С	-25
Класс защиты	-	IPX4




Размеры

H	H1	H2	L	L1	W	W1	W2
600	638	540	600	638	600	638	225



Аксессуары

Другие аксессуары

Наименование	Фото	Описание
CDT E1.8		Регулятор скорости тиристорный