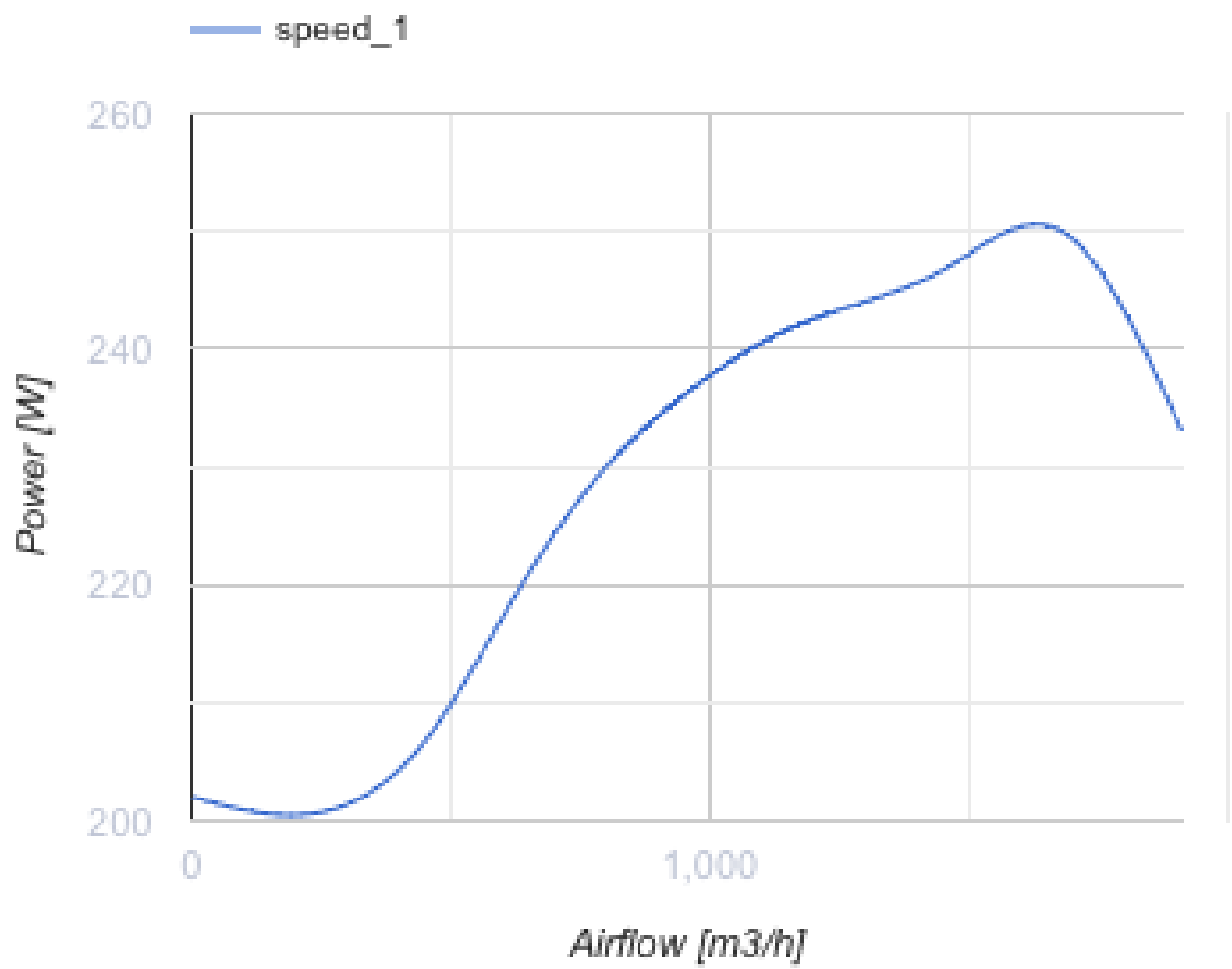
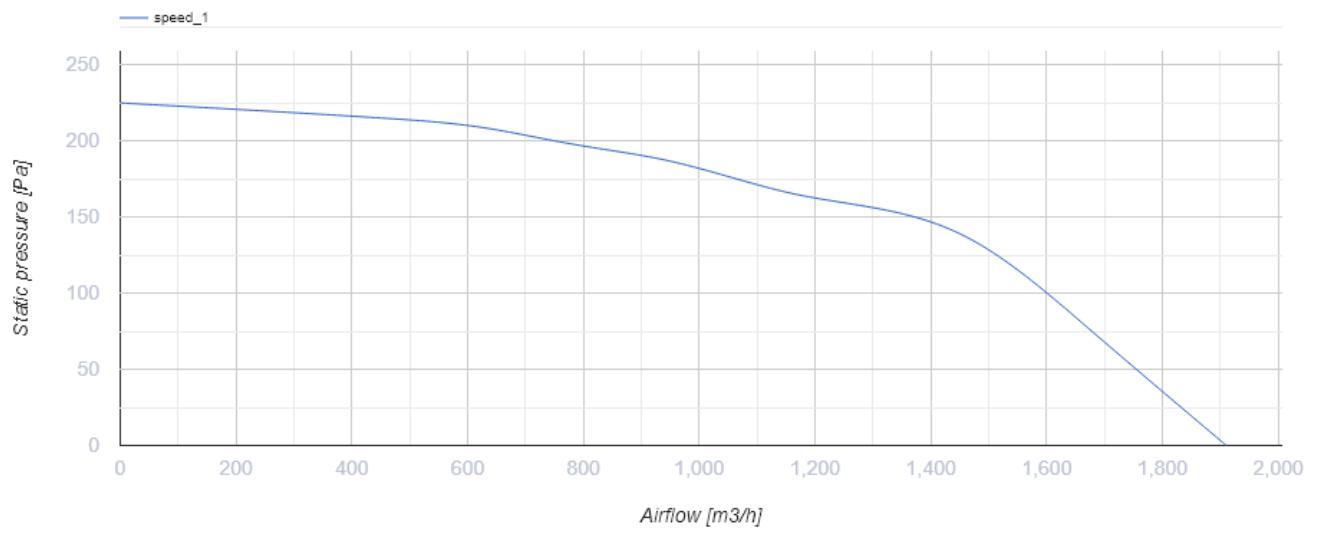


## Iso-VK 315 4E

Кухонные шумоизолированные центробежные вентиляторы с АС-двигателями

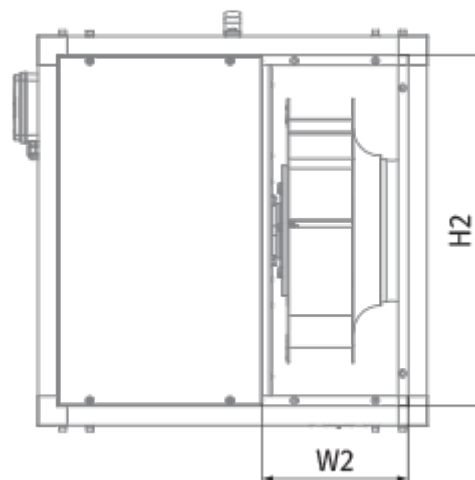
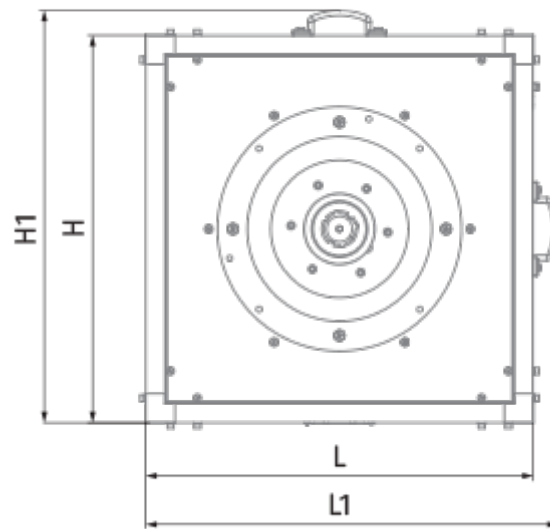
- Максимальный расход воздуха: 1910
- Уровень звукового давления LpA на расстоянии 3 м: 48
- Шумоизоляция
- Тип двигателя: АС
- Тип крыльчатки: Центробежная крыльчатка с назад загнутыми лопатками
- Материал корпуса: Алюмин
- Установка в любом положении

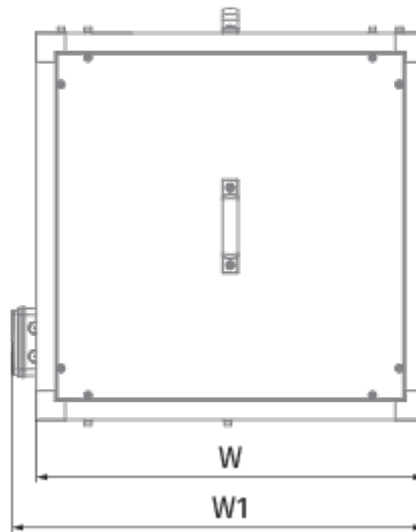
	Единица измерения	Iso-VK 315 4E
Размер подключаемого воздуховода	мм	315
Скорость	-	1
Фазность	-	1
Минимальное напряжение питания	В	230
Максимальное напряжение питания	В	230
Частота сети питания	Гц	50
Номинальная мощность	Вт	250
Максимальный ток	А	2.16
Максимальный расход воздуха	м <sup>3</sup> /час	1910
Скорость вращения	-	1320
Уровень звукового давления LpA на расстоянии 3 м	дБ(А)	48
Вес	кг	37.2
Максимальная температура перемещаемого воздуха	°С	120
Минимальная температура перемещаемого воздуха	°С	-25
Класс защиты	-	IPX4



## Размеры


H	H1	H2	L	L1	W	W1	W2
500	538	440	500	538	500	538	200





## Аксессуары

### Тиристорные регуляторы скорости

Наименование	Фото	Описание
<a href="#">CDT E1.8</a>		Регулятор скорости тиристорный