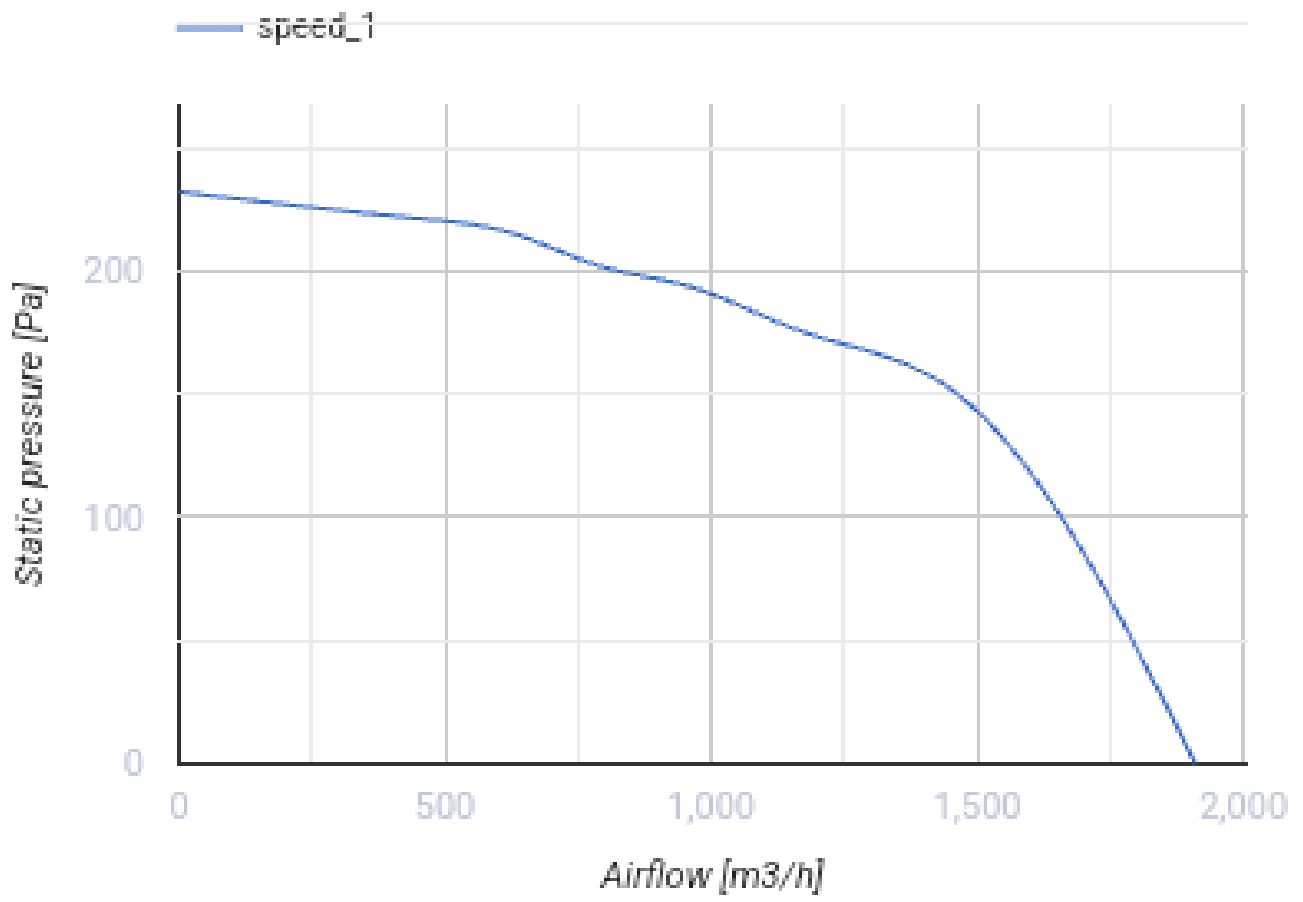


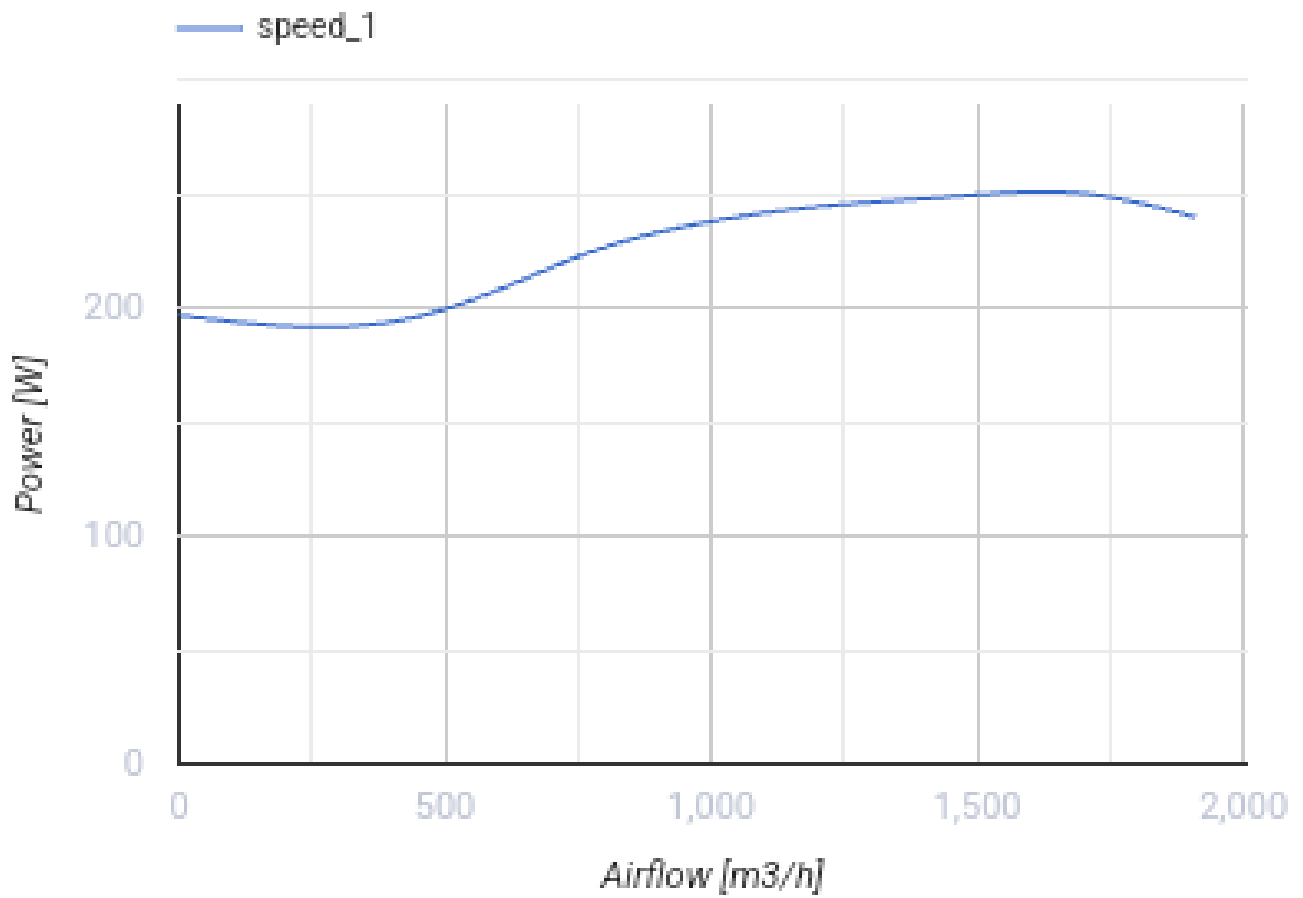
## Iso-VK 315 4D

Кухонные канальные вентиляторы в шумоизолированном корпусе с рабочей температурой 120 °С

- Максимальный расход воздуха: 1910
- Уровень звукового давления LpA на расстоянии 3 м: 50
- Шумоизоляция
- Тип двигателя: АС
- Тип крыльчатки: Центробежная крыльчатка с назад загнутыми лопатками
- Материал корпуса: Алюминк
- Установка в любом положении

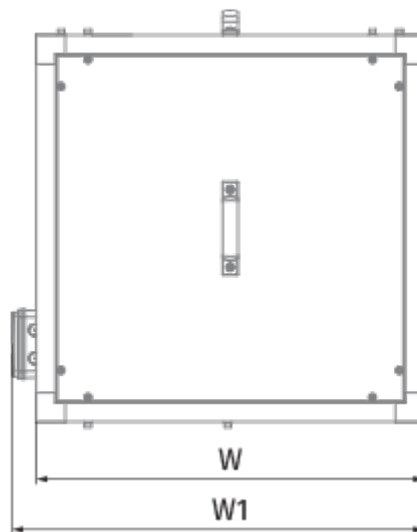
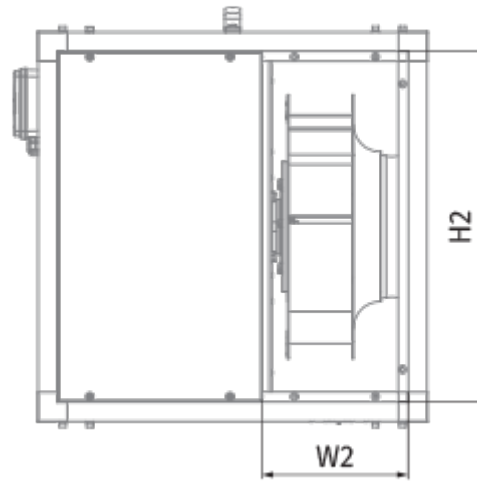
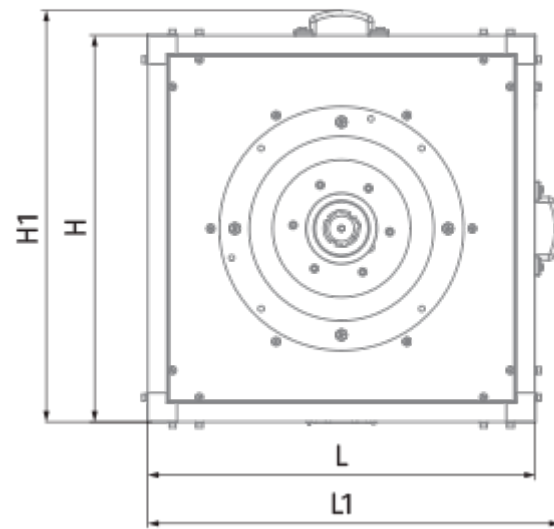
	Единица измерения	Iso-VK 315 4D
Размер подключаемого воздуховода	мм	315
Скорость	-	1
Фазность	-	3
Минимальное напряжение питания	В	400
Максимальное напряжение питания	В	400
Частота сети питания	Гц	50
Номинальная мощность	Вт	250
Максимальный ток	А	0.7
Максимальный расход воздуха	м <sup>3</sup> /час	1910
Скорость вращения	-	1385
Уровень звукового давления LpA на расстоянии 3 м	дБ(А)	50
Вес	кг	37.2
Максимальная температура перемещаемого воздуха	°С	120
Минимальная температура перемещаемого воздуха	°С	-25
Класс защиты	-	IPX4






### Размеры

H	H1	H2	L	L1	W	W1	W2
500	538	440	500	538	500	538	200



## Аксессуары

### Другие аксессуары

Наименование	Фото	Описание
<a href="#">CDT E1.8</a>		Регулятор скорости тиристорный