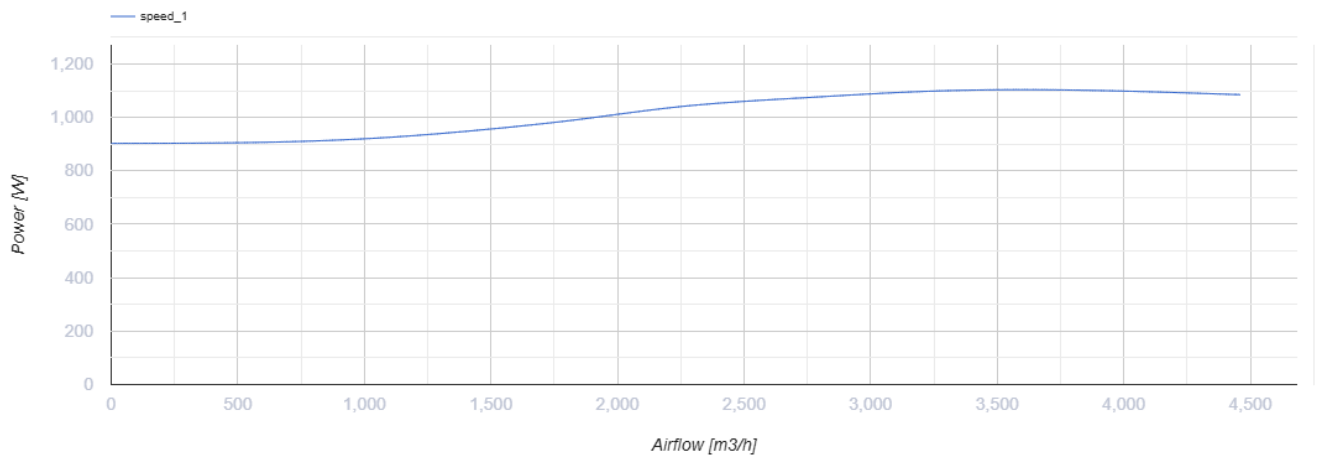
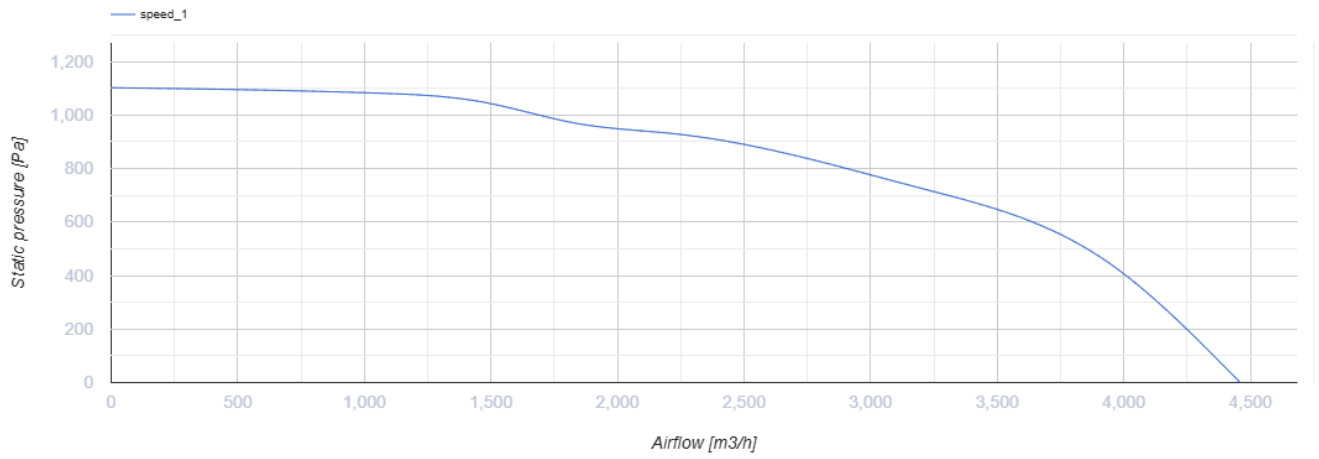


Iso-VK 315 2D

Кухонные канальные вентиляторы в шумоизолированном корпусе с рабочей температурой 120 °С

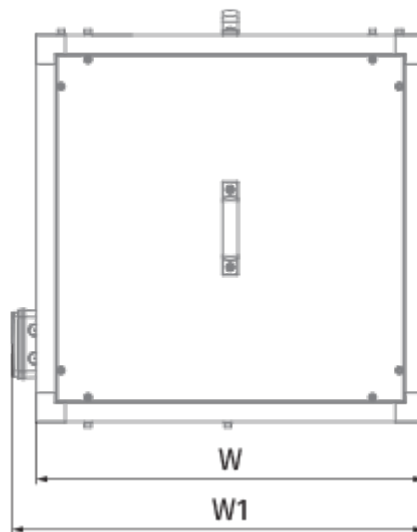
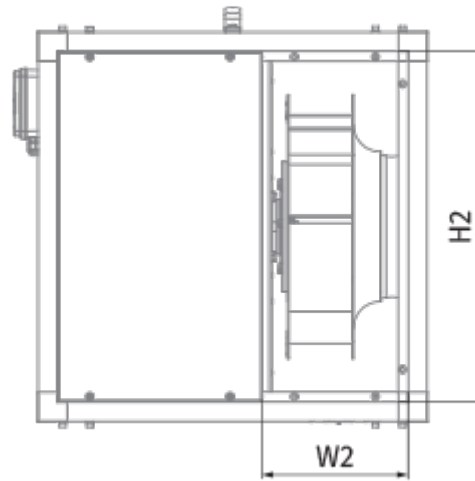
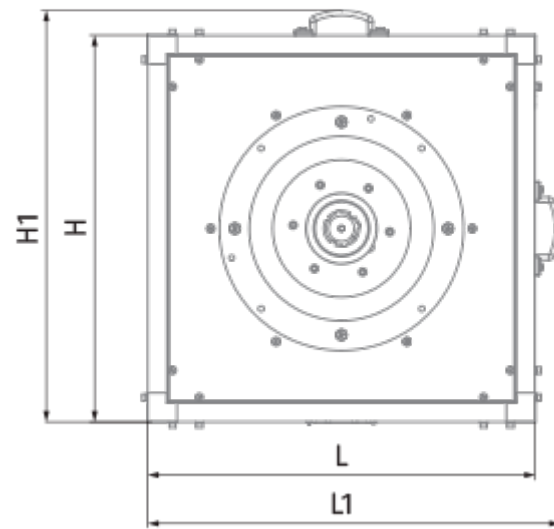
- Максимальный расход воздуха: 4460
- Уровень звукового давления LpA на расстоянии 3 м: 58
- Шумоизоляция
- Тип двигателя: АС
- Тип крыльчатки: Центробежная крыльчатка с назад загнутыми лопатками
- Материал корпуса: Алюминк
- Установка в любом положении

	Единица измерения	Iso-VK 315 2D
Размер подключаемого воздуховода	мм	315
Скорость	-	1
Фазность	-	3
Минимальное напряжение питания	В	400
Максимальное напряжение питания	В	400
Частота сети питания	Гц	50
Номинальная мощность	Вт	1100
Максимальный ток	А	2.4
Максимальный расход воздуха	м ³ /час	4460
Скорость вращения	-	2885
Уровень звукового давления LpA на расстоянии 3 м	дБ(А)	58
Вес	кг	41
Максимальная температура перемещаемого воздуха	°С	120
Минимальная температура перемещаемого воздуха	°С	-25
Класс защиты	-	IPX4




Размеры

H	H1	H2	L	L1	W	W1	W2
500	538	440	500	538	500	538	200



Аксессуары

Другие аксессуары

Наименование	Фото	Описание
CDT E1.8		Регулятор скорости тиристорный