

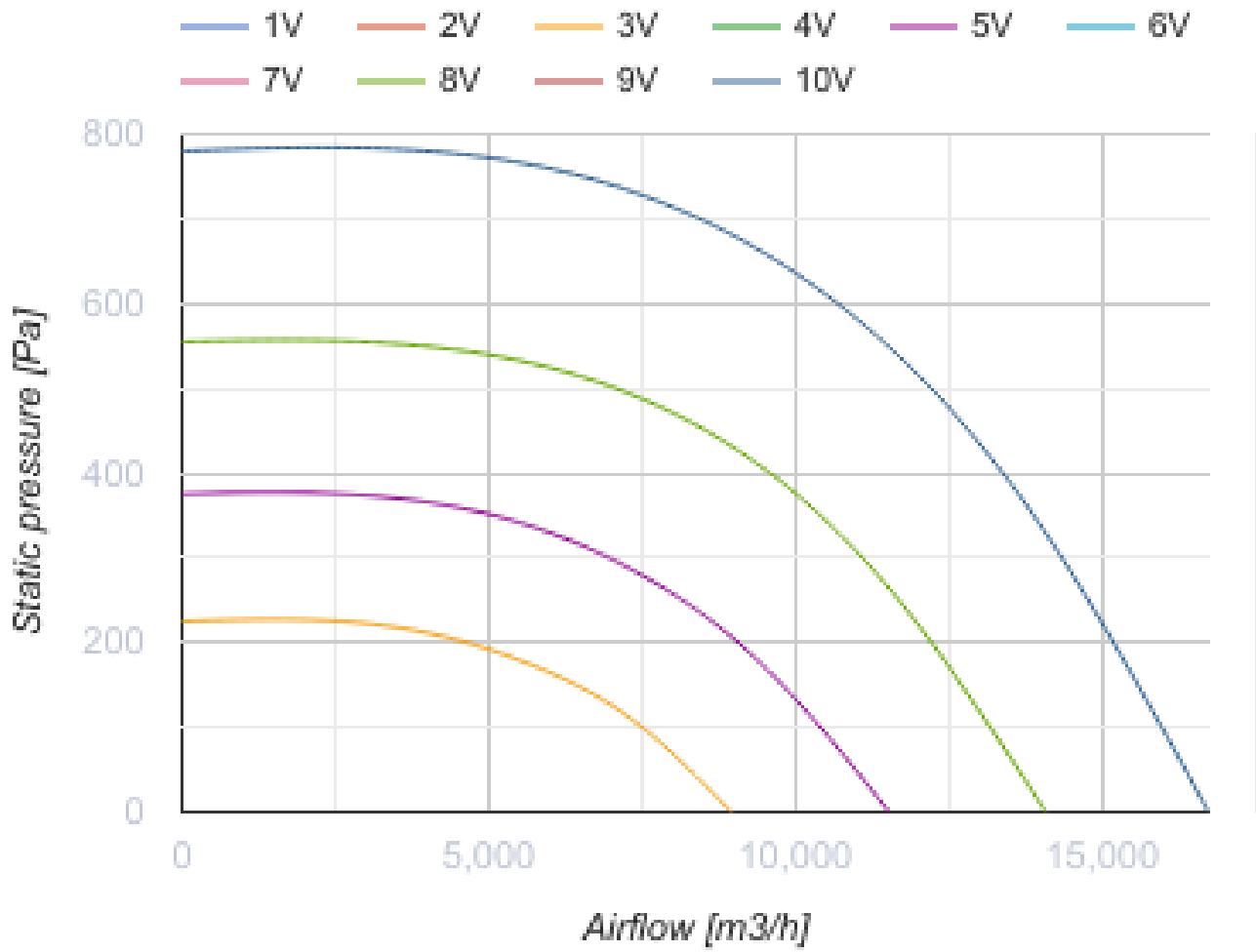
## Iso-V EC 630

Канальные центробежные вентиляторы в шумоизолированном корпусе с EC-двигателем



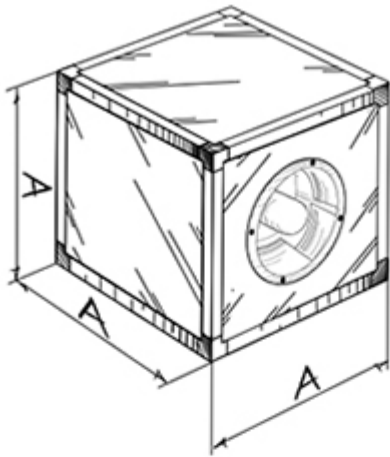
- Максимальный расход воздуха: 16740
- Уровень звукового давления LpA на расстоянии 3 м: 50
- Шумоизоляция
- Тип двигателя: EC
- Тип крыльчатки: Центробежный назад загнутые лопатки
- Материал корпуса: Алюминк
- Установка в любом положении

	Единица измерения	Iso-V EC 630
Размер подключаемого воздуховода	мм	630
Скорость	-	1
Минимальное напряжение питания	В	380
Максимальное напряжение питания	В	480
Частота сети питания	Гц	50/60
Номинальная мощность	Вт	2750
Максимальный ток	А	4.3
Максимальный расход воздуха	м <sup>3</sup> /час	16740
Уровень звукового давления LpA на расстоянии 3 м	дБ(А)	50
Вес	кг	69
Максимальная температура перемещаемого воздуха	°С	55
Минимальная температура перемещаемого воздуха	°С	-25
Класс защиты	-	IPX4

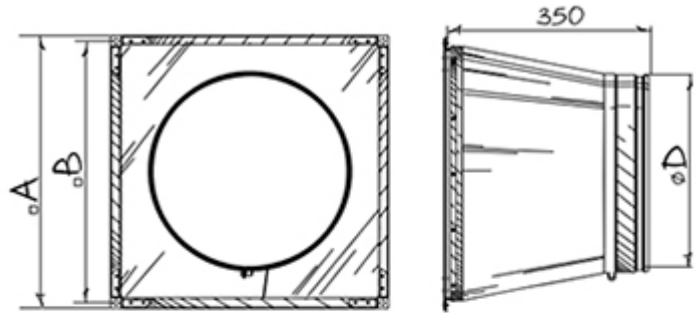


**Размеры**

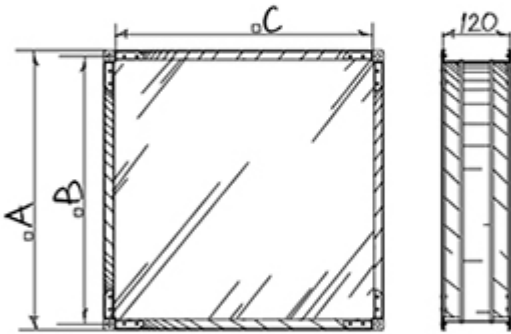
A
800



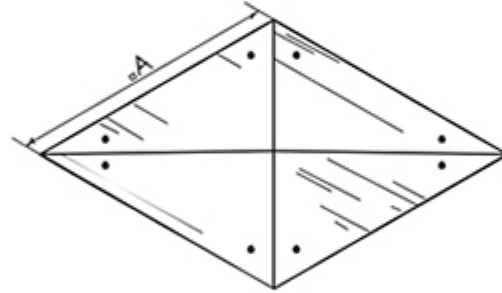
**Iso-V EC**



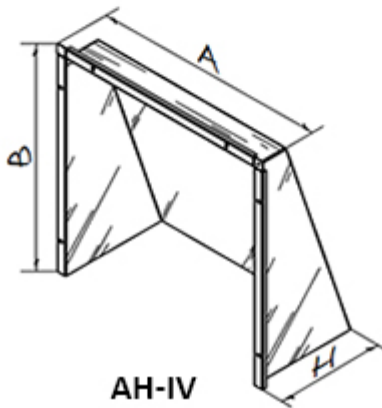
**ARV**



**AKV**



**RSD-IV**




**AH-IV**

## Экодизайн

Торговая марка	Blauberg
Модель	Iso-V EC 630
Тип установки	Unidirectional
Тип привода	Integrated VSD
Тип теплообменника	Нет
Номинальный расход воздуха (м <sup>3</sup> /с)	3.014
Статическое давление при номинальном расходе воздуха (Па)	601
Максимальные внешние утечки (%)	2.7
Статическая эффективность (%)	71.1
Декларируемый тип вентиляционной единицы	NRVU UVU
Sound power level (дБ(А))	70
Эффективная мощность (кВт)	2.75

## Аксессуары

### Другие аксессуары

Наименование	Фото	Описание
<a href="#">CDT E/0-10</a>		Регулятор скорости для ЕС-моторов