

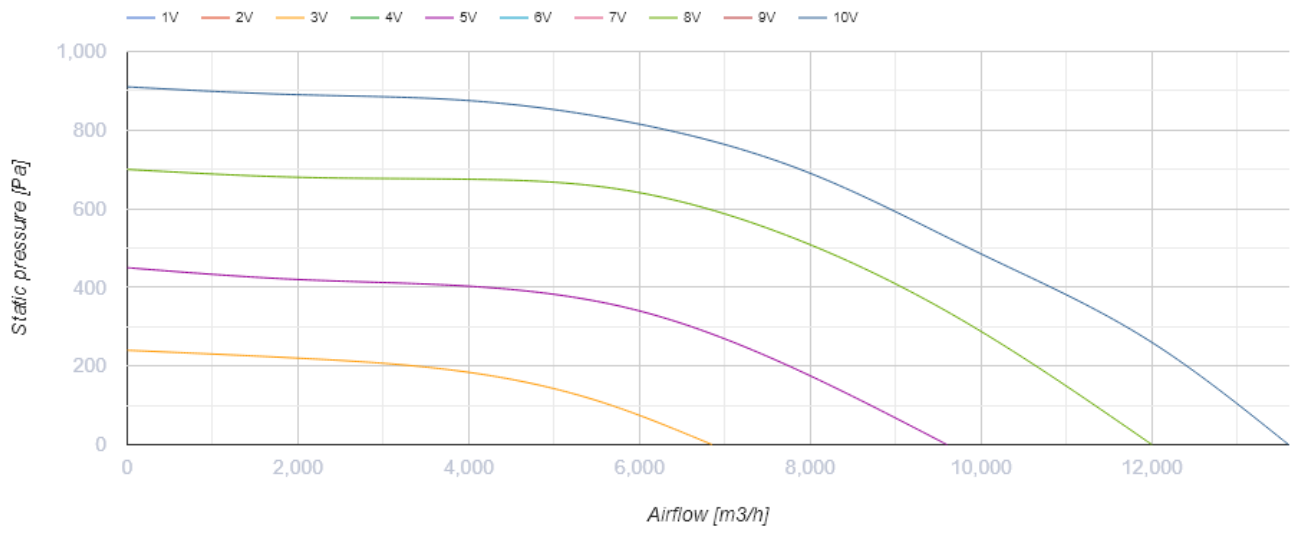
Iso-V EC 560

Канальные центробежные вентиляторы в шумоизолированном корпусе с EC-двигателем



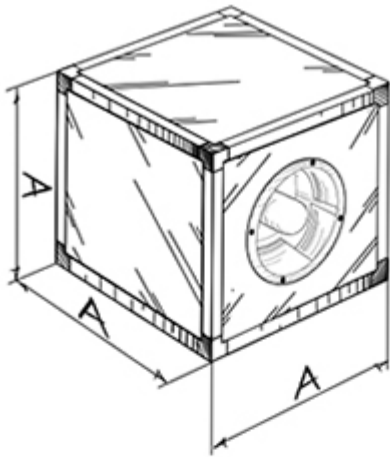
- Максимальный расход воздуха: 13600
- Уровень звукового давления LpA на расстоянии 3 м: 50
- Шумоизоляция
- Тип двигателя: EC
- Тип крыльчатки: Центробежный назад загнутые лопатки
- Материал корпуса: Алюминк
- Установка в любом положении

	Единица измерения	Iso-V EC 560
Размер подключаемого воздуховода	мм	560
Скорость	-	1
Минимальное напряжение питания	В	380
Максимальное напряжение питания	В	480
Частота сети питания	Гц	50/60
Номинальная мощность	Вт	2360
Максимальный ток	А	3.65
Максимальный расход воздуха	м ³ /час	13600
Уровень звукового давления LpA на расстоянии 3 м	дБ(А)	50
Вес	кг	60.5
Максимальная температура перемещаемого воздуха	°С	60
Минимальная температура перемещаемого воздуха	°С	-25
Класс защиты	-	IPX4

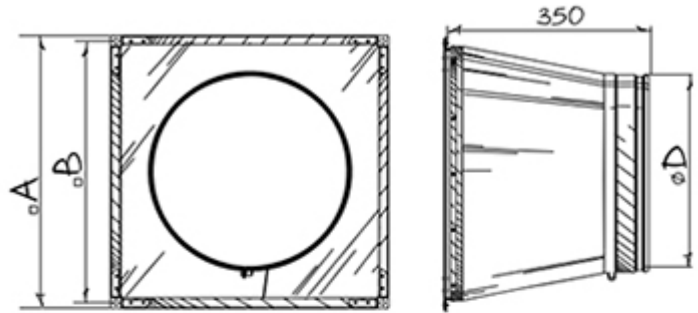


Размеры

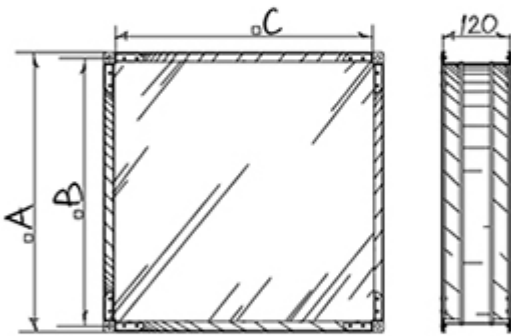
A
800



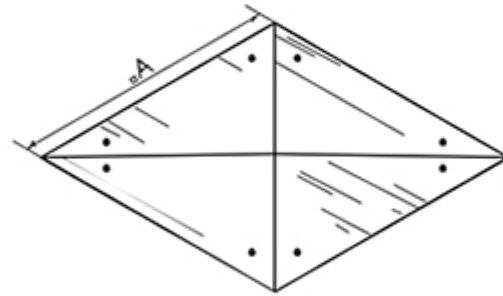
Iso-V EC



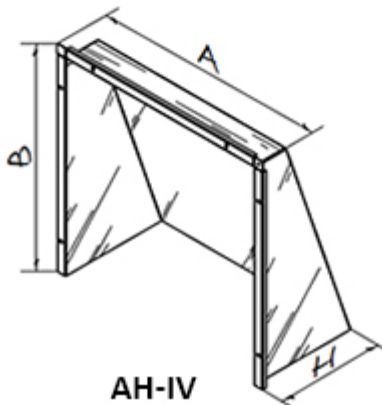
ARV



AKV



RSD-IV




AH-IV

Экодизайн

Торговая марка	Blauberg
Модель	Iso-V EC 560
Тип установки	Unidirectional
Тип привода	Integrated VSD
Тип теплообменника	Нет
Номинальный расход воздуха (м³/с)	2.292
Статическое давление при номинальном расходе воздуха (Па)	684
Максимальные внешние утечки (%)	2.7
Статическая эффективность (%)	72
Декларируемый тип вентиляционной единицы	NRVU UVU
Sound power level (дБ(А))	70
Эффективная мощность (кВт)	2.36

Аксессуары

Другие аксессуары

Наименование	Фото	Описание
CDT E/0-10		Регулятор скорости для EC-моторов