

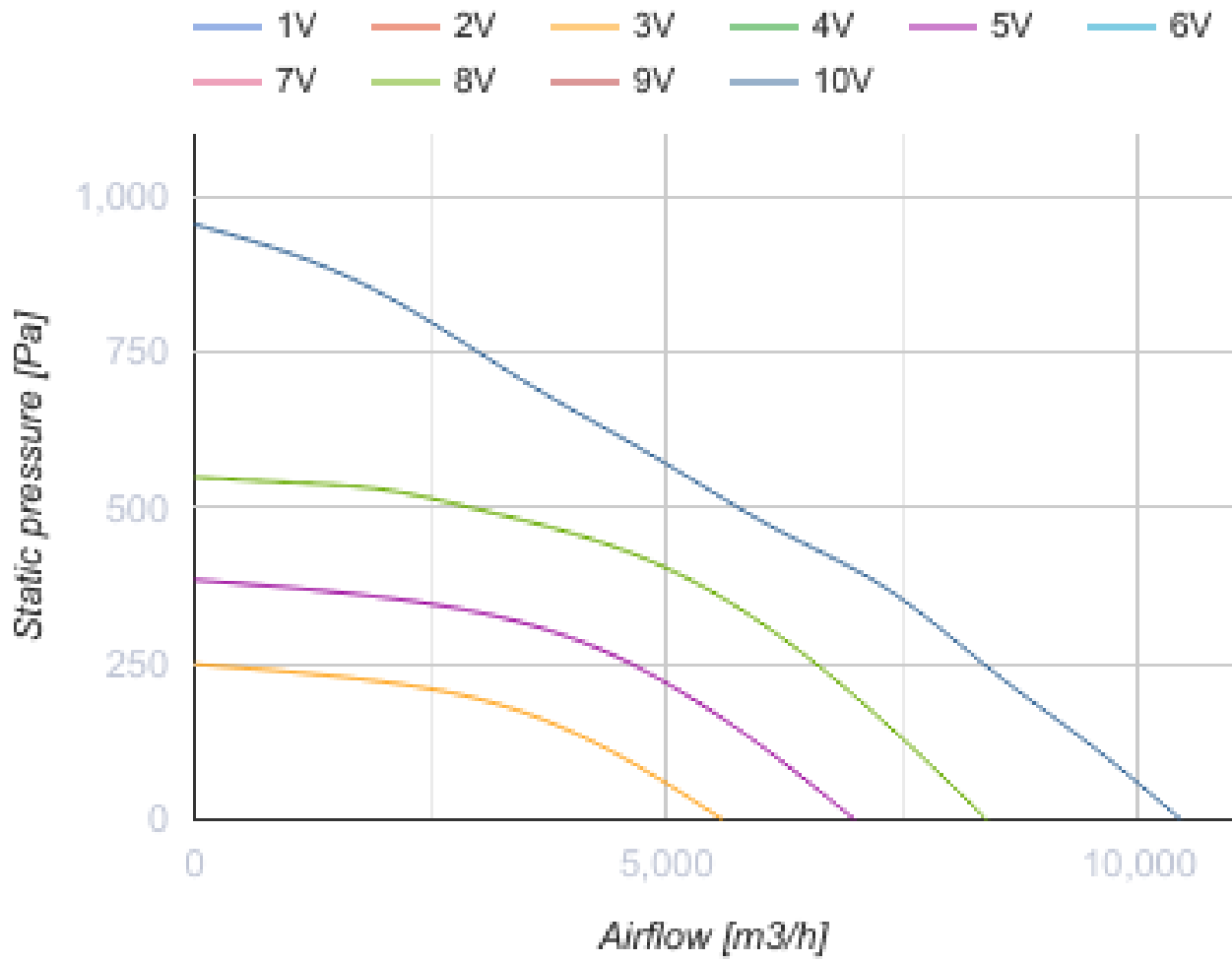
Iso-V EC 500

Канальные центробежные вентиляторы в шумоизолированном корпусе с EC-двигателем



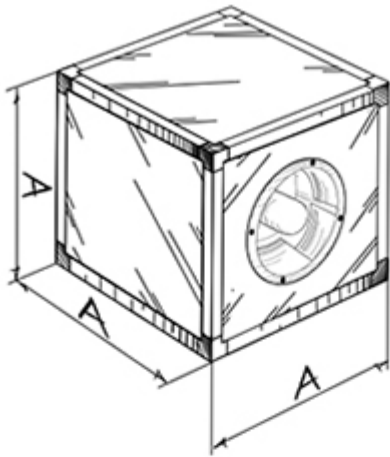
- Максимальный расход воздуха: 10450
- Уровень звукового давления LpA на расстоянии 3 м: 45
- Шумоизоляция
- Тип двигателя: EC
- Тип крыльчатки: Центробежный назад загнутые лопатки
- Материал корпуса: Алюминк
- Установка в любом положении

	Единица измерения	Iso-V EC 500
Размер подключаемого воздуховода	мм	500
Скорость	-	1
Минимальное напряжение питания	В	380
Максимальное напряжение питания	В	480
Частота сети питания	Гц	50/60
Номинальная мощность	Вт	1320
Максимальный ток	А	2.1
Максимальный расход воздуха	м ³ /час	10450
Уровень звукового давления LpA на расстоянии 3 м	дБ(А)	45
Вес	кг	50
Максимальная температура перемещаемого воздуха	°С	50
Минимальная температура перемещаемого воздуха	°С	-25
Класс защиты	-	IPX4

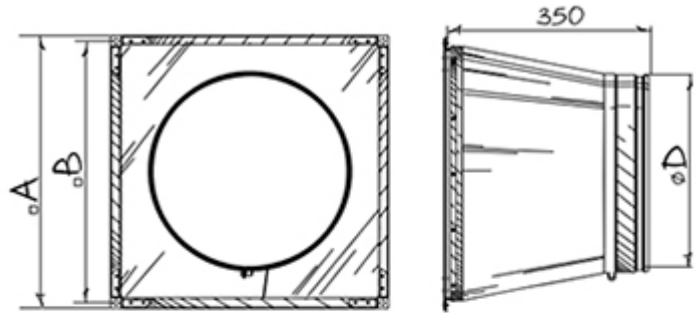


Размеры

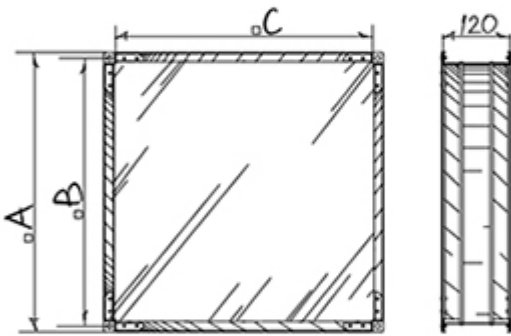
A
670



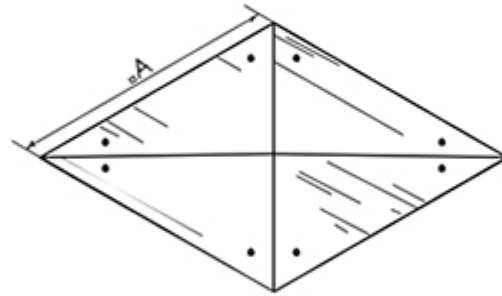
Iso-V EC



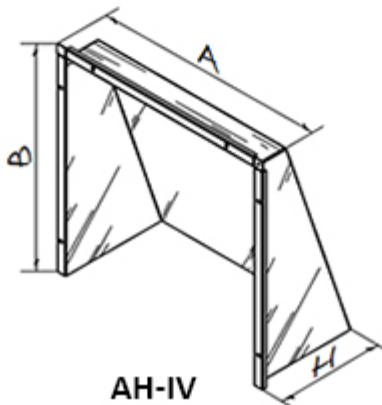
ARV



AKV



RSD-IV



AH-IV

Экодизайн

Торговая марка	Blauberg
Модель	Iso-V EC 500
Тип установки	Unidirectional
Тип привода	Integrated VSD
Тип теплообменника	Нет
Номинальный расход воздуха (м ³ /с)	1.312
Статическое давление при номинальном расходе воздуха (Па)	534
Максимальные внешние утечки (%)	2.7
Статическая эффективность (%)	58.5
Декларируемый тип вентиляционной единицы	NRVU UVU
Sound power level (дБ(А))	65
Эффективная мощность (кВт)	1.32

Аксессуары

Регуляторы скорости ЕС-двигателей

Наименование	Фото	Описание
CDT E/0-10		Регулятор скорости для ЕС-моторов