

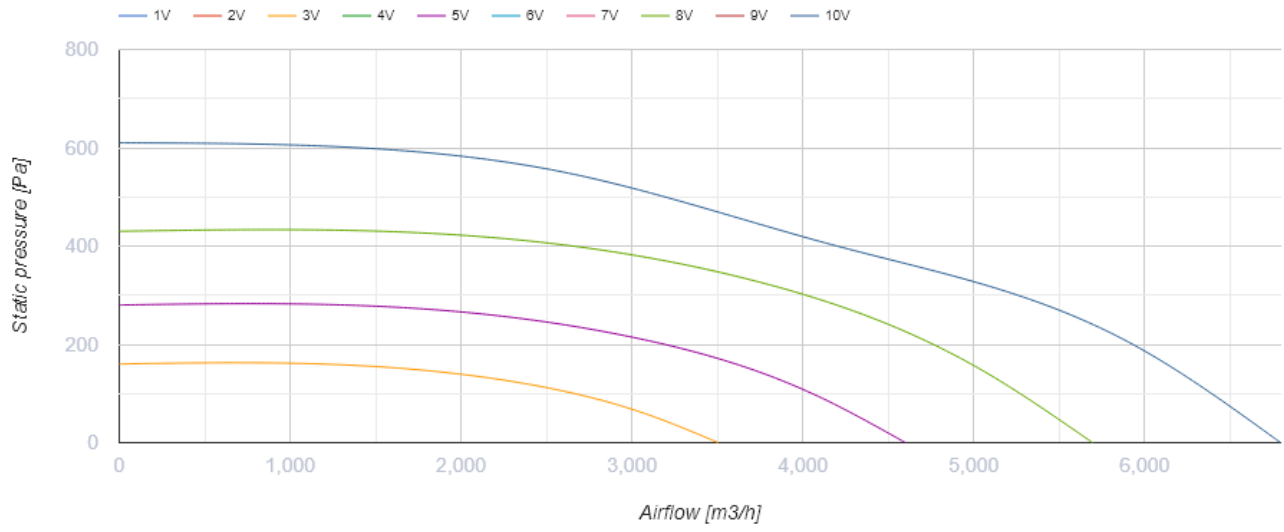
## Iso-V EC 450

Канальные центробежные вентиляторы в шумоизолированных корпусах с EC-двигателями



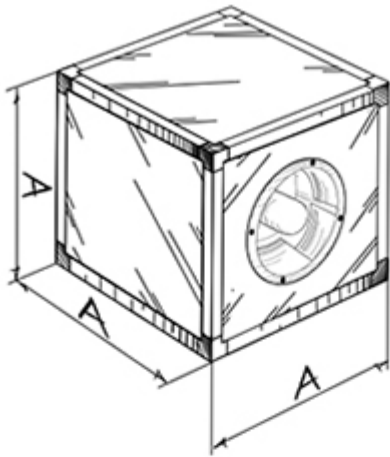
- Максимальный расход воздуха: 6800
- Уровень звукового давления LpA на расстоянии 3 м: 50
- Шумоизоляция
- Тип двигателя: EC
- Тип крыльчатки: Центробежный назад загнутые лопатки
- Материал корпуса: Алюцинк
- Установка в любом положении

	Единица измерения	Iso-V EC 450
Размер подключаемого воздуховода	мм	450
Скорость	-	1
Минимальное напряжение питания	В	200
Максимальное напряжение питания	В	277
Частота сети питания	Гц	50/60
Номинальная мощность	Вт	750
Максимальный ток	А	3.3
Максимальный расход воздуха	м <sup>3</sup> /час	6800
Уровень звукового давления LpA на расстоянии 3 м	дБ(А)	50
Вес	кг	46.3
Максимальная температура перемещаемого воздуха	°С	60
Минимальная температура перемещаемого воздуха	°С	-25
Класс защиты	-	IPX4

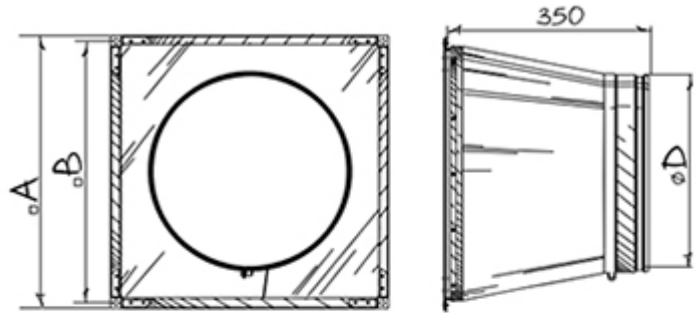


## Размеры

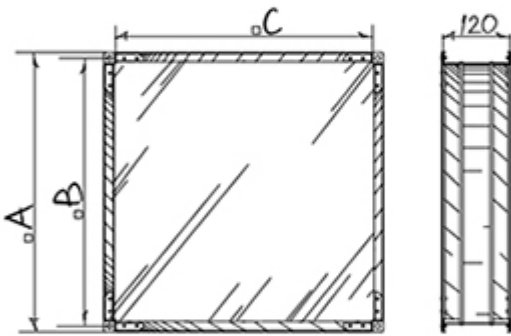
A
670



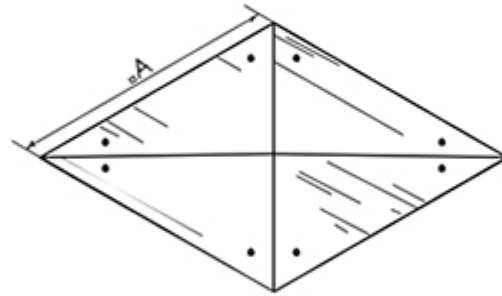
**Iso-V EC**



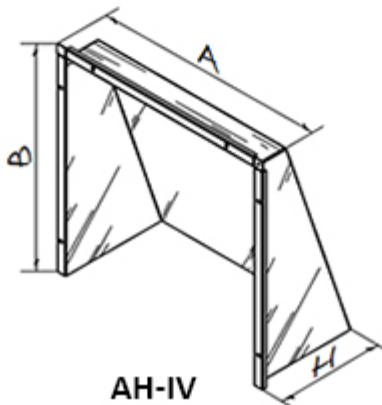
**ARV**



**AKV**



**RSD-IV**




**AH-IV**

## Экодизайн

Торговая марка	Blauberg
Модель	Iso-V EC 450
Тип установки	Unidirectional
Тип привода	Integrated VSD
Тип теплообменника	Нет
Номинальный расход воздуха (м <sup>3</sup> /с)	1.165
Статическое давление при номинальном расходе воздуха (Па)	405
Максимальные внешние утечки (%)	2.7
Статическая эффективность (%)	70.4
Декларируемый тип вентиляционной единицы	NRVU UVU
Sound power level (дБ(А))	70
Эффективная мощность (кВт)	0.75

## Аксессуары

### Другие аксессуары

Наименование	Фото	Описание
<a href="#">CDT E/0-10</a>		Регулятор скорости для EC-моторов