

Iso-V EC 400

Канальные центробежные вентиляторы в шумоизолированном корпусе с EC-двигателем

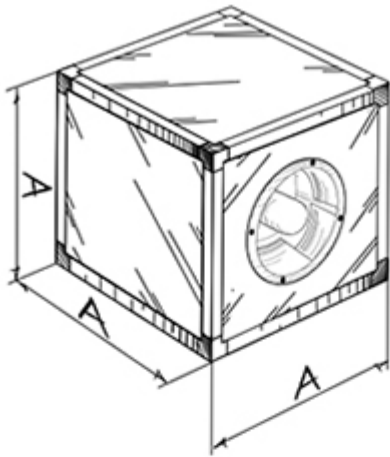


- Максимальный расход воздуха: 5660
- Уровень звукового давления LpA на расстоянии 3 м: 39
- Шумоизоляция
- Тип двигателя: EC
- Тип крыльчатки: Центробежный назад загнутые лопатки
- Материал корпуса: Алюминк
- Установка в любом положении

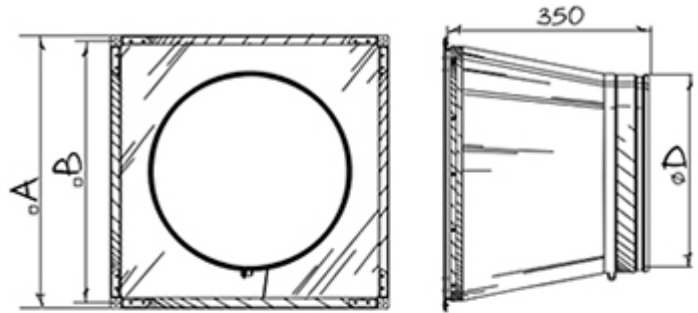
	Единица измерения	Iso-V EC 400
Размер подключаемого воздуховода	мм	400
Скорость	-	1
Минимальное напряжение питания	В	200
Максимальное напряжение питания	В	277
Частота сети питания	Гц	50/60
Номинальная мощность	Вт	500
Максимальный ток	А	2.2
Максимальный расход воздуха	м ³ /час	5660
Уровень звукового давления LpA на расстоянии 3 м	дБ(А)	39
Вес	кг	42.2
Максимальная температура перемещаемого воздуха	°С	50
Минимальная температура перемещаемого воздуха	°С	-25
Класс защиты	-	IPX4

Размеры

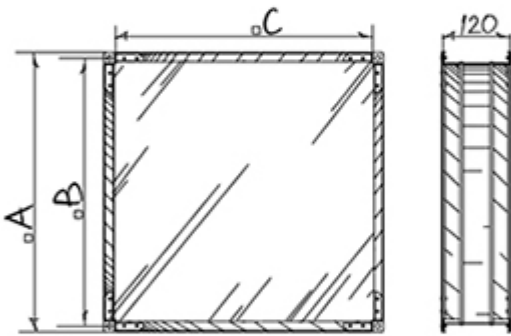
А
670



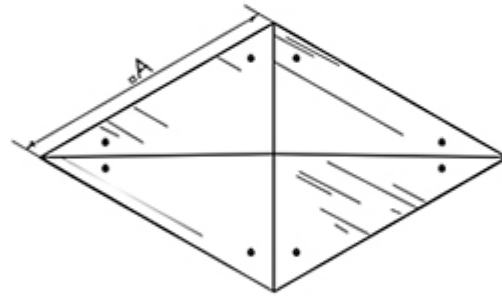
Iso-V EC



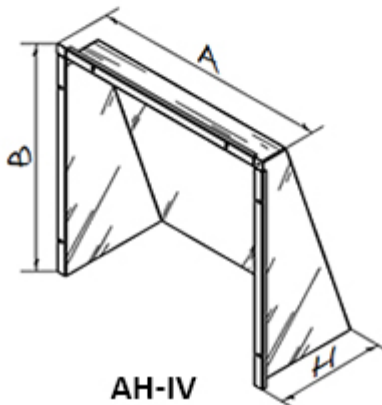
ARV



AKV



RSD-IV




AH-IV

Экодизайн

Торговая марка	Blauberg
Модель	Iso-V EC 400
Тип установки	Unidirectional
Тип привода	Integrated VSD
Тип теплообменника	Нет
Номинальный расход воздуха (м ³ /с)	0.711
Статическое давление при номинальном расходе воздуха (Па)	403
Максимальные внешние утечки (%)	2.7
Статическая эффективность (%)	64.8
Декларируемый тип вентиляционной единицы	NRVU UVU
Sound power level (дБ(А))	59
Эффективная мощность (кВт)	0.5

Аксессуары

Регуляторы скорости ЕС-двигателей

Наименование	Фото	Описание
CDT E/0-10		Регулятор скорости для ЕС-моторов