

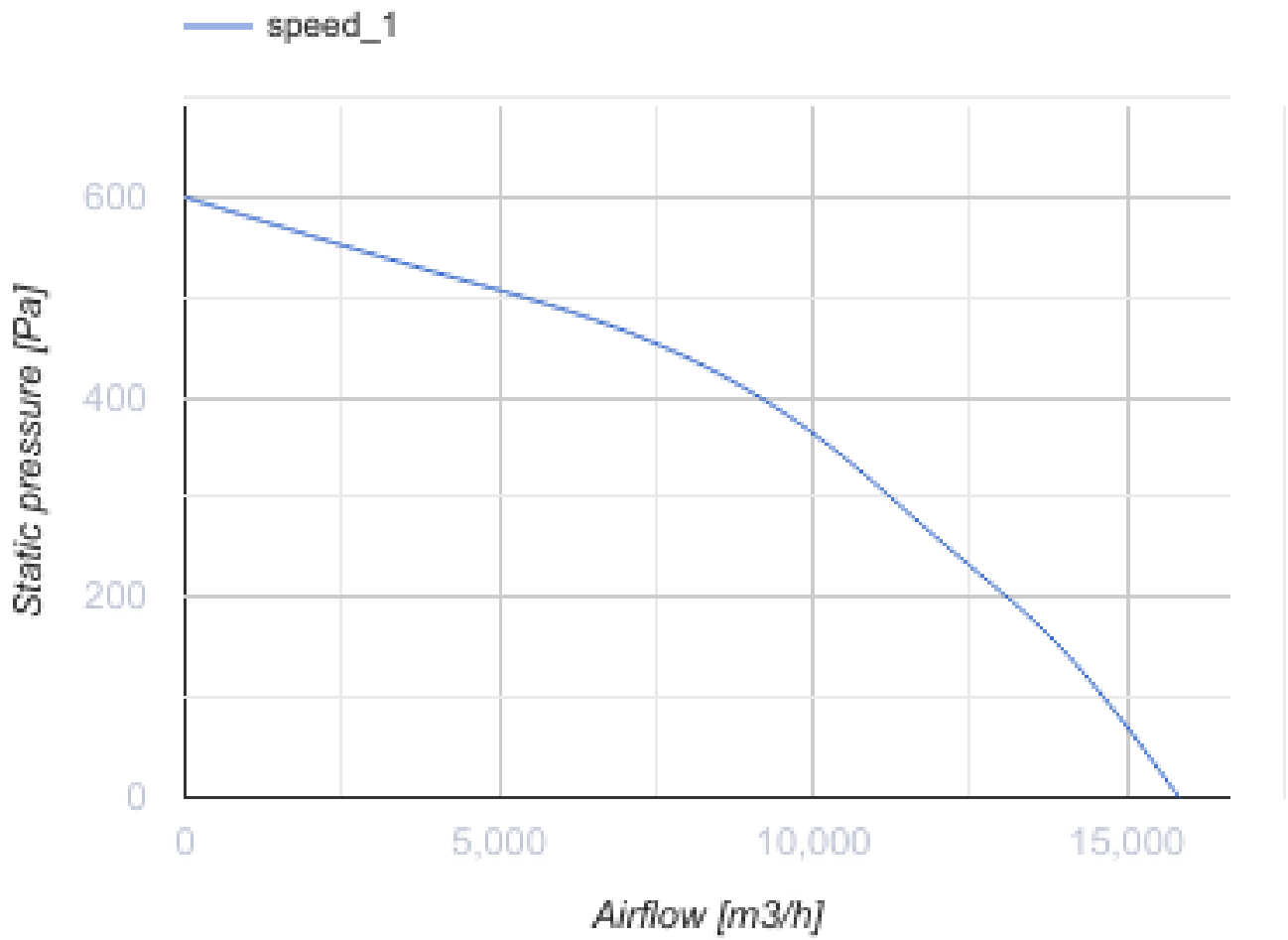


Iso-V 710 6D

Канальные центробежные вентиляторы в шумоизолированных корпусах

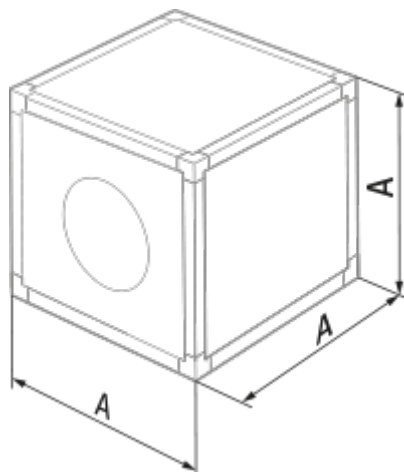
- Максимальный расход воздуха: 15830
- Уровень звукового давления LpA на расстоянии 3 м: 59
- Шумоизоляция
- Тип двигателя: АС
- Тип крыльчатки: Центробежный назад загнутые лопатки
- Материал корпуса: Алюцинк
- Установка в любом положении

	Единица измерения	Iso-V 710 6D
Размер подключаемого воздуховода	мм	710
Скорость	-	1
Минимальное напряжение питания	В	400
Максимальное напряжение питания	В	400
Частота сети питания	Гц	50
Номинальная мощность	Вт	2000
Максимальный ток	А	3.9
Максимальный расход воздуха	м ³ /час	15830
Уровень звукового давления LpA на расстоянии 3 м	дБ(А)	59
Вес	кг	136
Максимальная температура перемещаемого воздуха	°С	40
Минимальная температура перемещаемого воздуха	°С	-20
Класс защиты	-	IPX4



Размеры

A
1000




Экодизайн

Торговая марка	Blauberg
Модель	Iso-V 710 6D
Тип установки	Unidirectional
Тип привода	External MSD or VSD
Тип теплообменника	Нет
Номинальный расход воздуха (м ³ /с)	2.692
Статическое давление при номинальном расходе воздуха (Па)	376
Максимальные внешние утечки (%)	2.7
Статическая эффективность (%)	50.6
Декларируемый тип вентиляционной единицы	NRVU UVU
Sound power level (дБ(А))	79
Эффективная мощность (кВт)	2.04

Аксессуары

Другие аксессуары

Наименование	Фото	Описание
CDT E1.8		Регулятор скорости тиристорный