

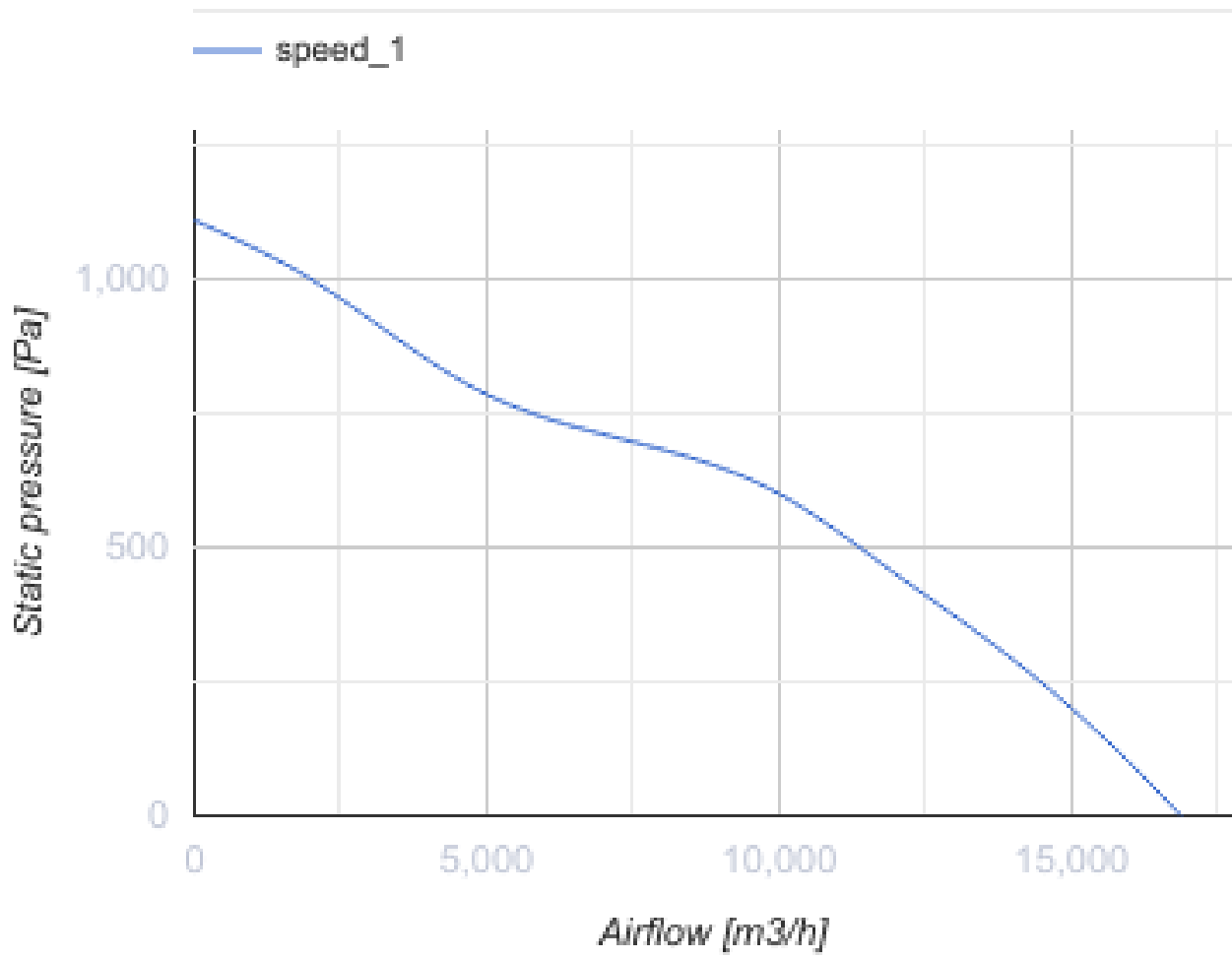


Iso-V 630 4D max

Канальные центробежные вентиляторы в шумоизолированном корпусе

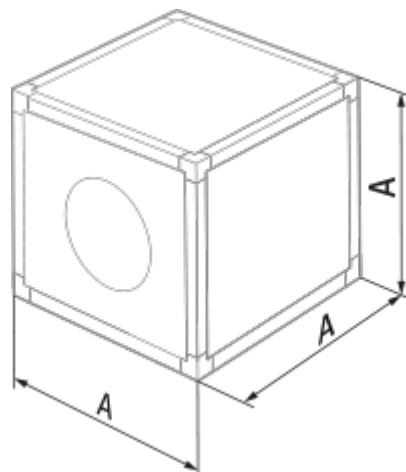
- Максимальный расход воздуха: 16870
- Уровень звукового давления LpA на расстоянии 3 м: 69
- Шумоизоляция
- Тип двигателя: АС
- Тип крыльчатки: Центробежный назад загнутые лопатки
- Материал корпуса: Алюминк
- Установка в любом положении

	Единица измерения	Iso-V 630 4D max
Размер подключаемого воздуховода	мм	630
Скорость	-	1
Минимальное напряжение питания	В	400
Максимальное напряжение питания	В	400
Частота сети питания	Гц	50
Номинальная мощность	Вт	4250
Максимальный ток	А	7.55
Максимальный расход воздуха	м ³ /час	16870
Уровень звукового давления LpA на расстоянии 3 м	дБ(А)	69
Вес	кг	100
Максимальная температура перемещаемого воздуха	°С	60
Минимальная температура перемещаемого воздуха	°С	-40
Класс защиты	-	IPX4



Размеры

A
800




Экодизайн

Торговая марка	Blauberg
Модель	Iso-V 630 4D max
Тип установки	Unidirectional
Тип привода	External MSD or VSD
Тип теплообменника	Нет
Номинальный расход воздуха (м ³ /с)	2.829
Статическое давление при номинальном расходе воздуха (Па)	581
Максимальные внешние утечки (%)	2.7
Статическая эффективность (%)	39.5
Декларируемый тип вентиляционной единицы	NRVU UVU
Sound power level (дБ(А))	89
Эффективная мощность (кВт)	4.249

Аксессуары

Тиристорные регуляторы скорости

Наименование	Фото	Описание
CDT E1.8		Регулятор скорости тиристорный