

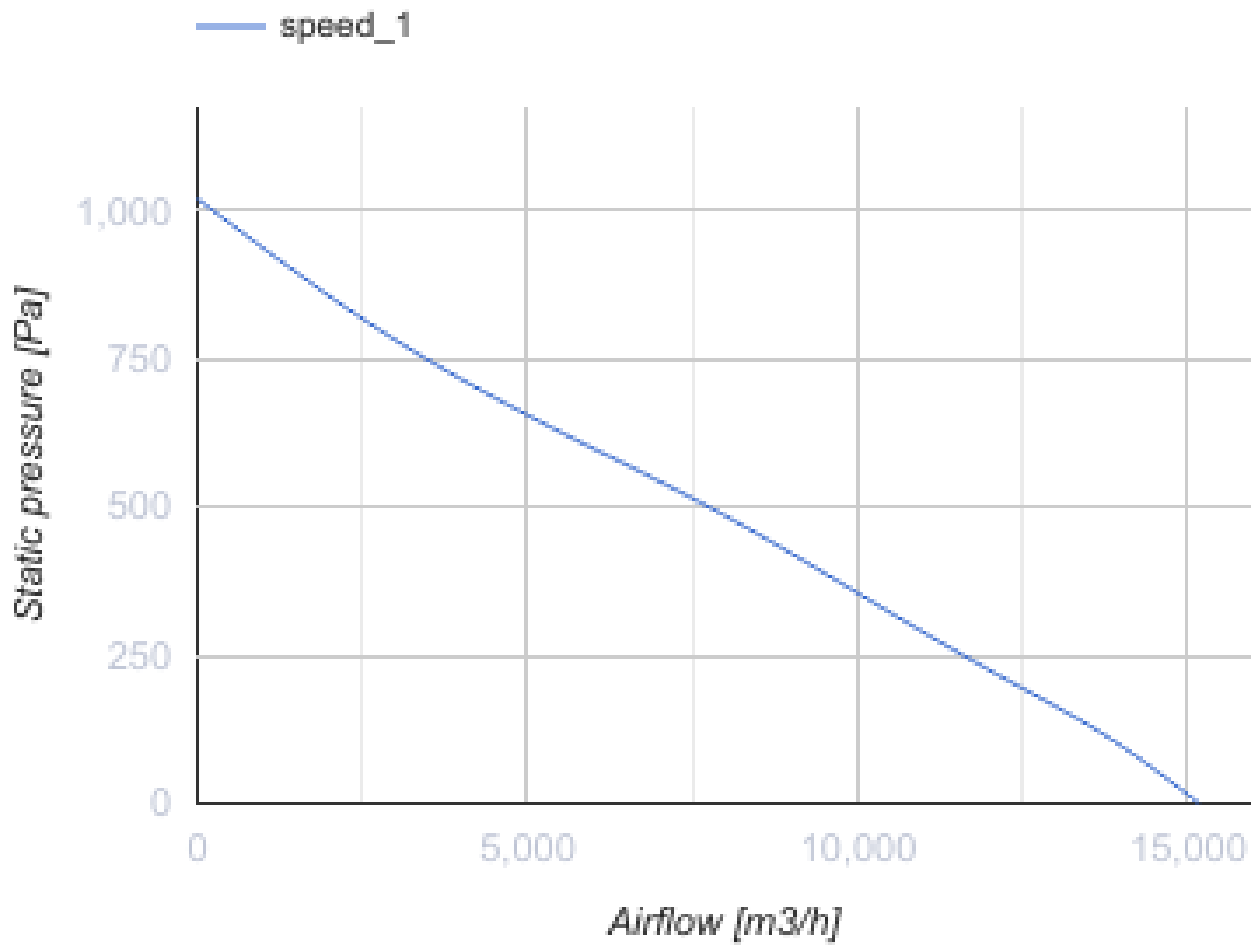


## Iso-V 630 4D

Канальные центробежные вентиляторы в шумоизолированном корпусе

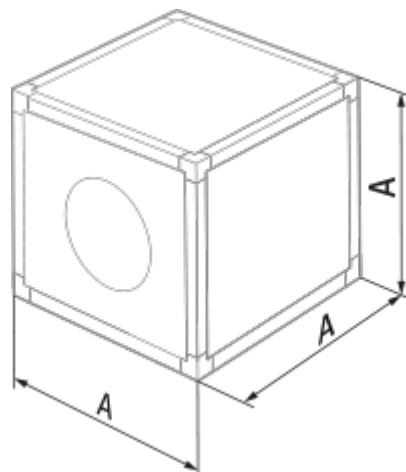
- Максимальный расход воздуха: 15170
- Уровень звукового давления LpA на расстоянии 3 м: 67
- Шумоизоляция
- Тип двигателя: АС
- Тип крыльчатки: Центробежный назад загнутые лопатки
- Материал корпуса: Алюцинк
- Установка в любом положении

	Единица измерения	Iso-V 630 4D
Размер подключаемого воздуховода	мм	630
Скорость	-	1
Минимальное напряжение питания	В	400
Максимальное напряжение питания	В	400
Частота сети питания	Гц	50
Номинальная мощность	Вт	3310
Максимальный ток	А	6.2
Максимальный расход воздуха	м <sup>3</sup> /час	15170
Уровень звукового давления LpA на расстоянии 3 м	дБ(А)	67
Вес	кг	102
Максимальная температура перемещаемого воздуха	°С	35
Минимальная температура перемещаемого воздуха	°С	-40
Класс защиты	-	IPX4



### Размеры

A
800




## Экодизайн

Торговая марка	Blauberg
Модель	Iso-V 630 4D
Тип установки	Unidirectional
Тип привода	External MSD or VSD
Тип теплообменника	Нет
Номинальный расход воздуха (м <sup>3</sup> /с)	2.251
Статическое давление при номинальном расходе воздуха (Па)	471
Максимальные внешние утечки (%)	2.7
Статическая эффективность (%)	33
Декларируемый тип вентиляционной единицы	NRVU UVU
Sound power level (дБ(А))	87
Эффективная мощность (кВт)	3.276

## Аксессуары

### Тиристорные регуляторы скорости

Наименование	Фото	Описание
<a href="#">CDT E1.8</a>		Регулятор скорости тиристорный