

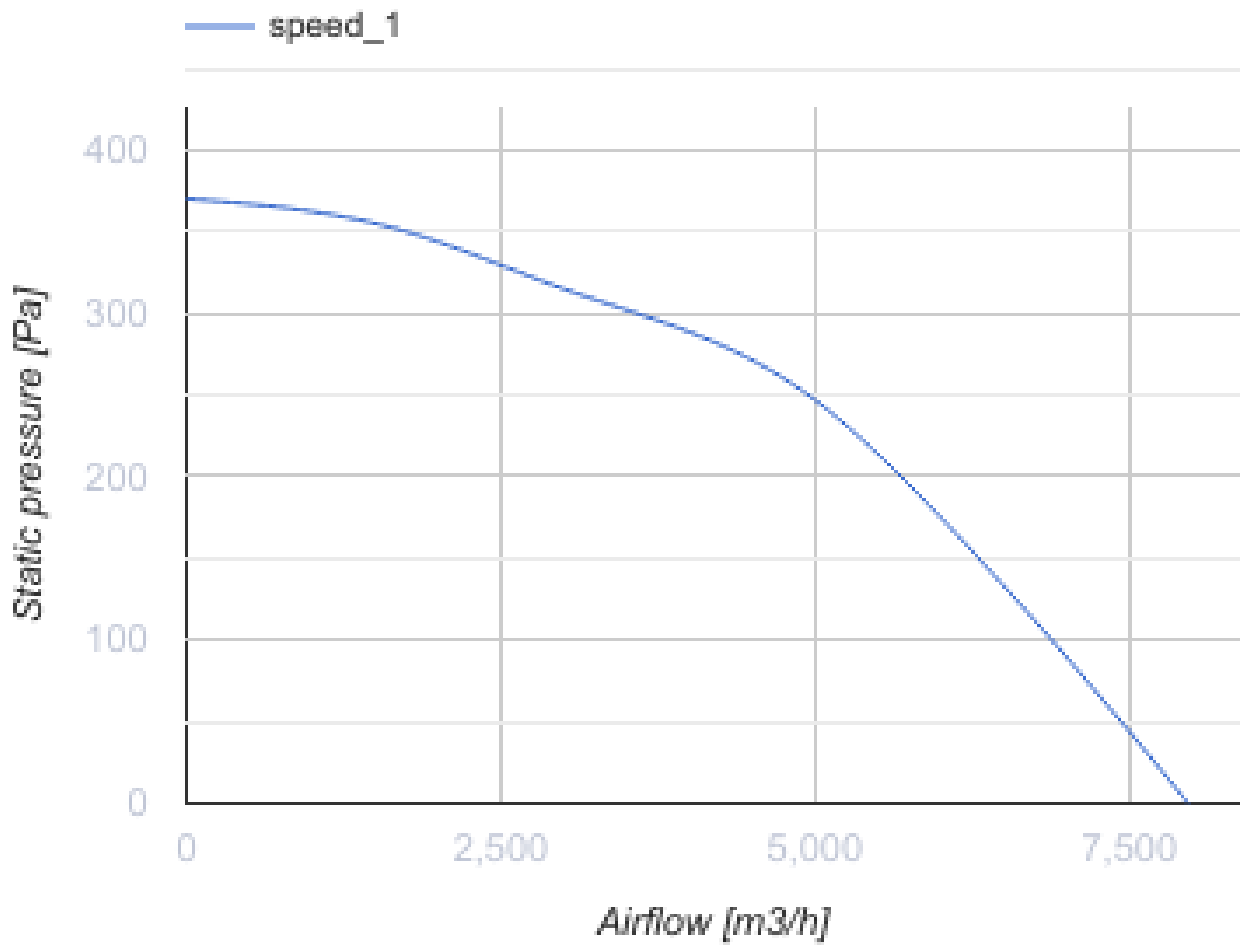


Iso-V 560 6D

Канальные центробежные вентиляторы в шумоизолированных корпусах

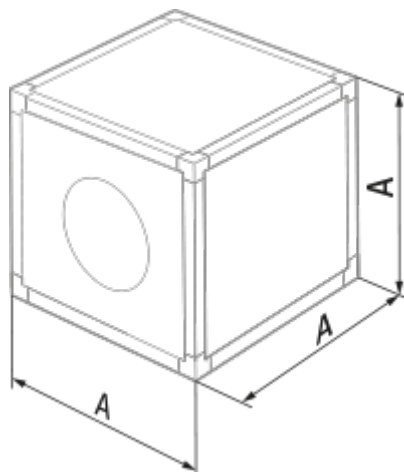
- Максимальный расход воздуха: 7970
- Уровень звукового давления LpA на расстоянии 3 м: 49
- Шумоизоляция
- Тип двигателя: АС
- Тип крыльчатки: Центробежный назад загнутые лопатки
- Материал корпуса: Алюцинк
- Установка в любом положении

	Единица измерения	Iso-V 560 6D
Размер подключаемого воздуховода	мм	560
Скорость	-	1
Минимальное напряжение питания	В	400
Максимальное напряжение питания	В	400
Частота сети питания	Гц	50
Номинальная мощность	Вт	780
Максимальный ток	А	1.7
Максимальный расход воздуха	м ³ /час	7970
Уровень звукового давления LpA на расстоянии 3 м	дБ(А)	49
Вес	кг	86
Максимальная температура перемещаемого воздуха	°С	55
Минимальная температура перемещаемого воздуха	°С	-40
Класс защиты	-	IPX4



Размеры

A
800




Экодизайн

Торговая марка	Blauberg
Модель	Iso-V 560 6D
Тип установки	Unidirectional
Тип привода	External MSD or VSD
Тип теплообменника	Нет
Номинальный расход воздуха (м ³ /с)	1.308
Статическое давление при номинальном расходе воздуха (Па)	253
Максимальные внешние утечки (%)	2.7
Статическая эффективность (%)	45
Декларируемый тип вентиляционной единицы	NRVU UVU
Sound power level (дБ(А))	69
Эффективная мощность (кВт)	0.751

Аксессуары

Другие аксессуары

Наименование	Фото	Описание
CDT E1.8		Регулятор скорости тиристорный