

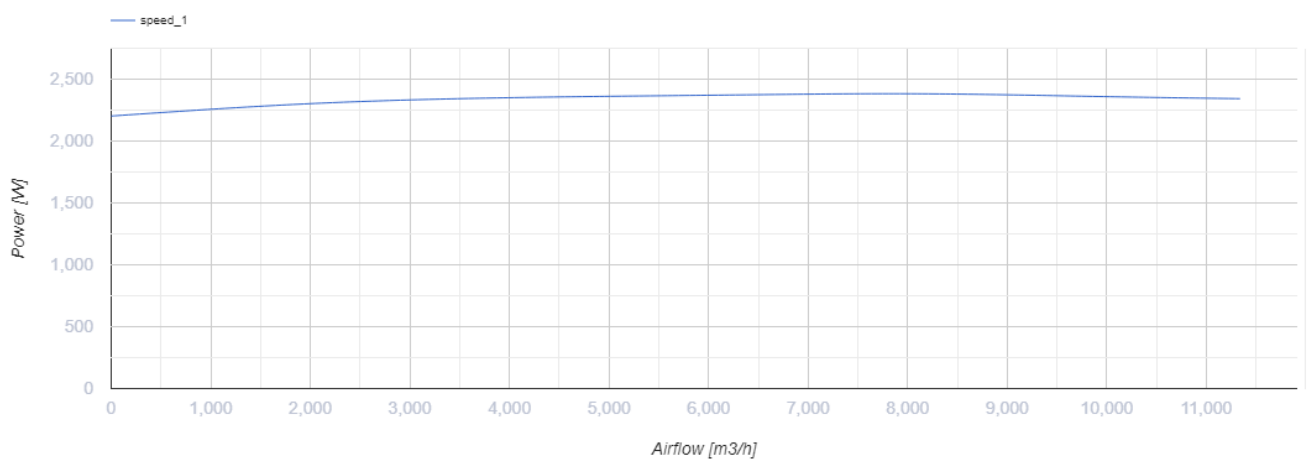
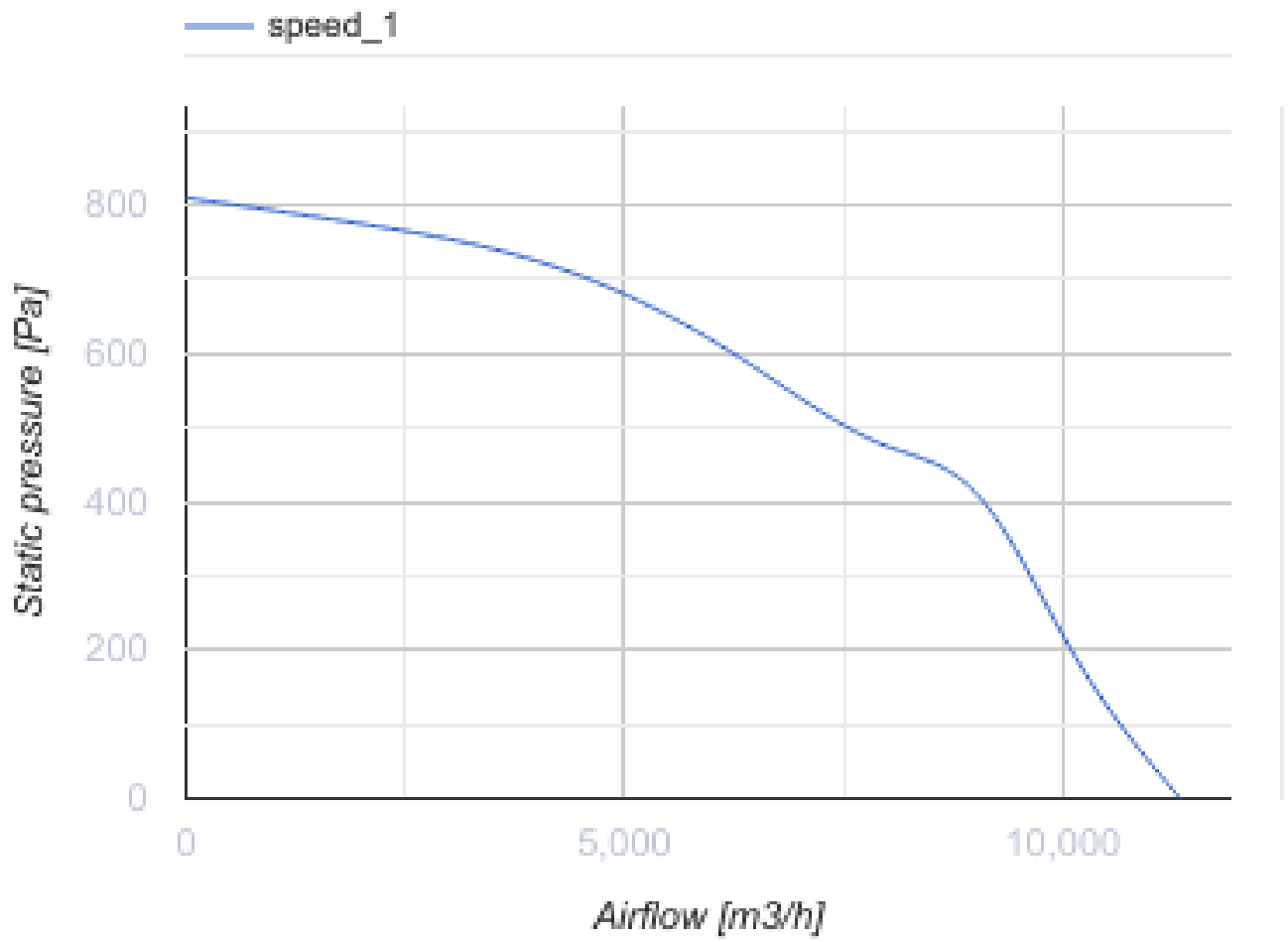


Iso-V 560 4D

Канальные центробежные вентиляторы в шумоизолированном корпусе

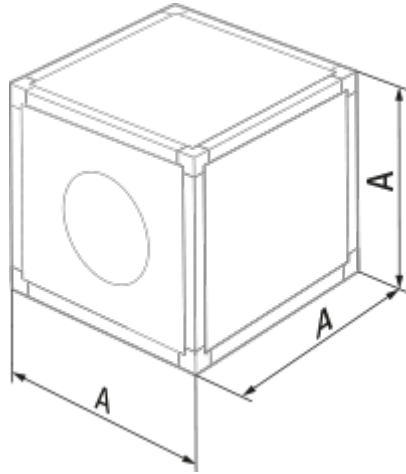
- Максимальный расход воздуха: 11340
- Уровень звукового давления LpA на расстоянии 3 м: 56
- Шумоизоляция
- Тип двигателя: АС
- Тип крыльчатки: Центробежный назад загнутые лопатки
- Материал корпуса: Алюцинк
- Установка в любом положении

	Единица измерения	Iso-V 560 4D
Размер подключаемого воздуховода	мм	560
Скорость	-	1
Минимальное напряжение питания	В	400
Максимальное напряжение питания	В	400
Частота сети питания	Гц	50
Номинальная мощность	Вт	2380
Максимальный ток	А	5
Максимальный расход воздуха	м ³ /час	11340
Уровень звукового давления LpA на расстоянии 3 м	дБ(А)	56
Вес	кг	99
Максимальная температура перемещаемого воздуха	°С	60
Минимальная температура перемещаемого воздуха	°С	-40
Класс защиты	-	IPX4



Размеры

A
800



Экодизайн

Торговая марка	Blauberg
Модель	Iso-V 560 4D
Тип установки	Unidirectional
Тип привода	External MSD or VSD
Тип теплообменника	Нет
Номинальный расход воздуха (м ³ /с)	2.012
Статическое давление при номинальном расходе воздуха (Па)	532
Максимальные внешние утечки (%)	2.7
Статическая эффективность (%)	45.9
Декларируемый тип вентиляционной единицы	NRVU UVU
Sound power level (дБ(А))	76
Эффективная мощность (кВт)	2.377

Аксессуары

Тиристорные регуляторы скорости

Наименование	Фото	Описание
CDT E1.8		Регулятор скорости тиристорный