

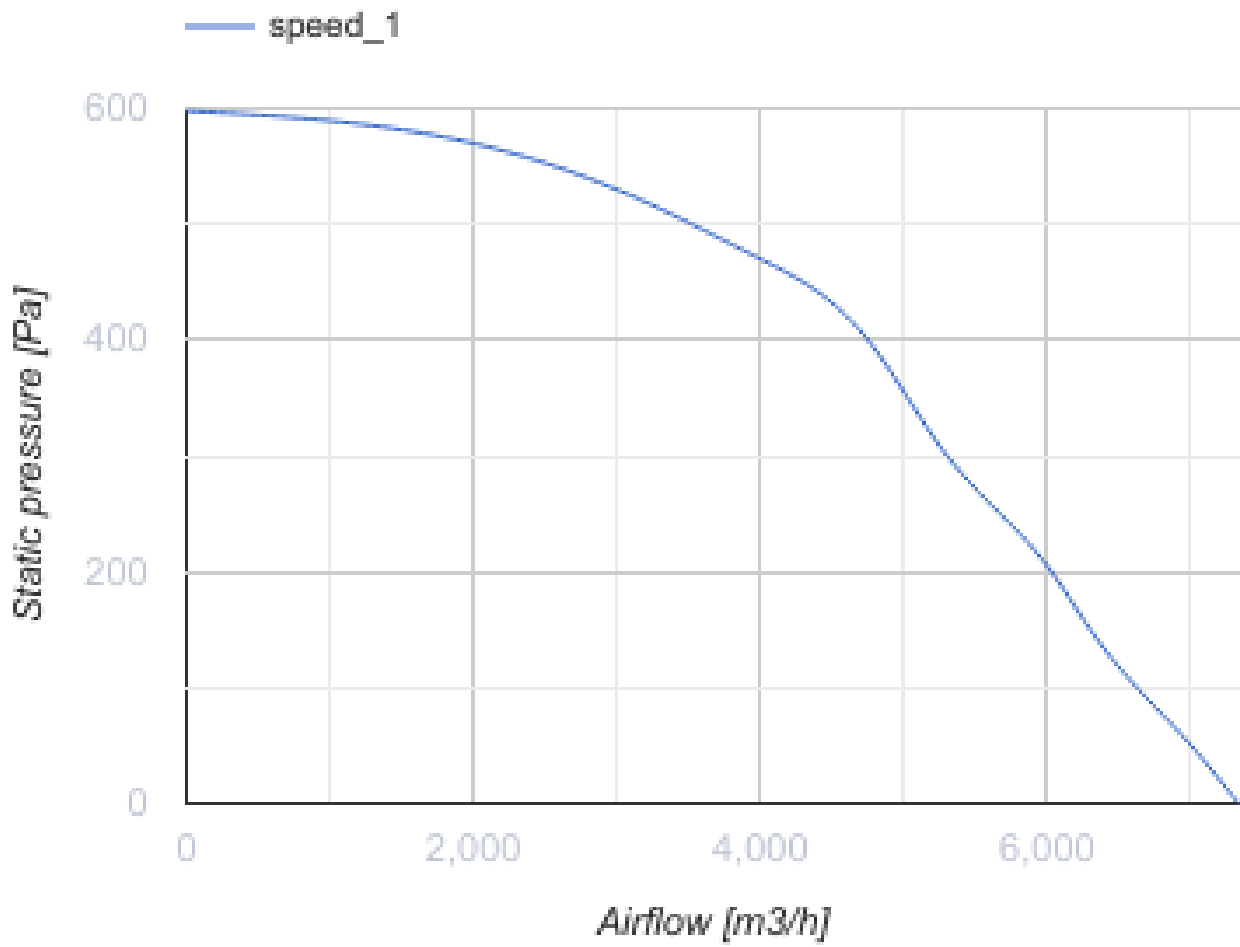


Iso-V 500 4E

Канальные центробежные вентиляторы в шумоизолированном корпусе

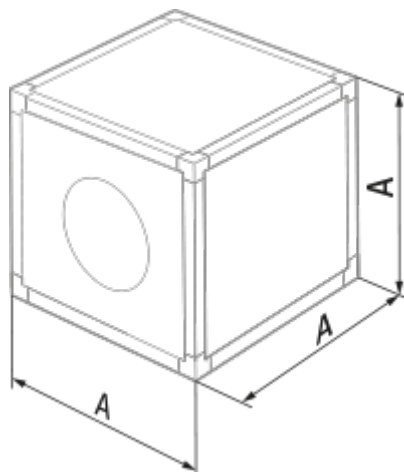
- Максимальный расход воздуха: 7330
- Уровень звукового давления LpA на расстоянии 3 м: 55
- Шумоизоляция
- Тип двигателя: АС
- Тип крыльчатки: Центробежный назад загнутые лопатки
- Материал корпуса: Алюцинк
- Установка в любом положении

	Единица измерения	Iso-V 500 4E
Размер подключаемого воздуховода	мм	500
Скорость	-	1
Минимальное напряжение питания	В	230
Максимальное напряжение питания	В	230
Частота сети питания	Гц	50
Номинальная мощность	Вт	1300
Максимальный ток	А	5.7
Максимальный расход воздуха	м ³ /час	7330
Уровень звукового давления LpA на расстоянии 3 м	дБ(А)	55
Вес	кг	52
Максимальная температура перемещаемого воздуха	°С	50
Минимальная температура перемещаемого воздуха	°С	-20
Класс защиты	-	IPX4



Размеры

A
670




Экодизайн

Торговая марка	Blauberg
Модель	Iso-V 500 4E
Тип установки	Unidirectional
Тип привода	External MSD or VSD
Тип теплообменника	Нет
Номинальный расход воздуха (м ³ /с)	1.213
Статическое давление при номинальном расходе воздуха (Па)	425
Максимальные внешние утечки (%)	2.7
Статическая эффективность (%)	40.8
Декларируемый тип вентиляционной единицы	NRVU UVU
Sound power level (дБ(А))	75
Эффективная мощность (кВт)	1.289

Аксессуары

Другие аксессуары

Наименование	Фото	Описание
CDT E1.8		Регулятор скорости тиристорный