

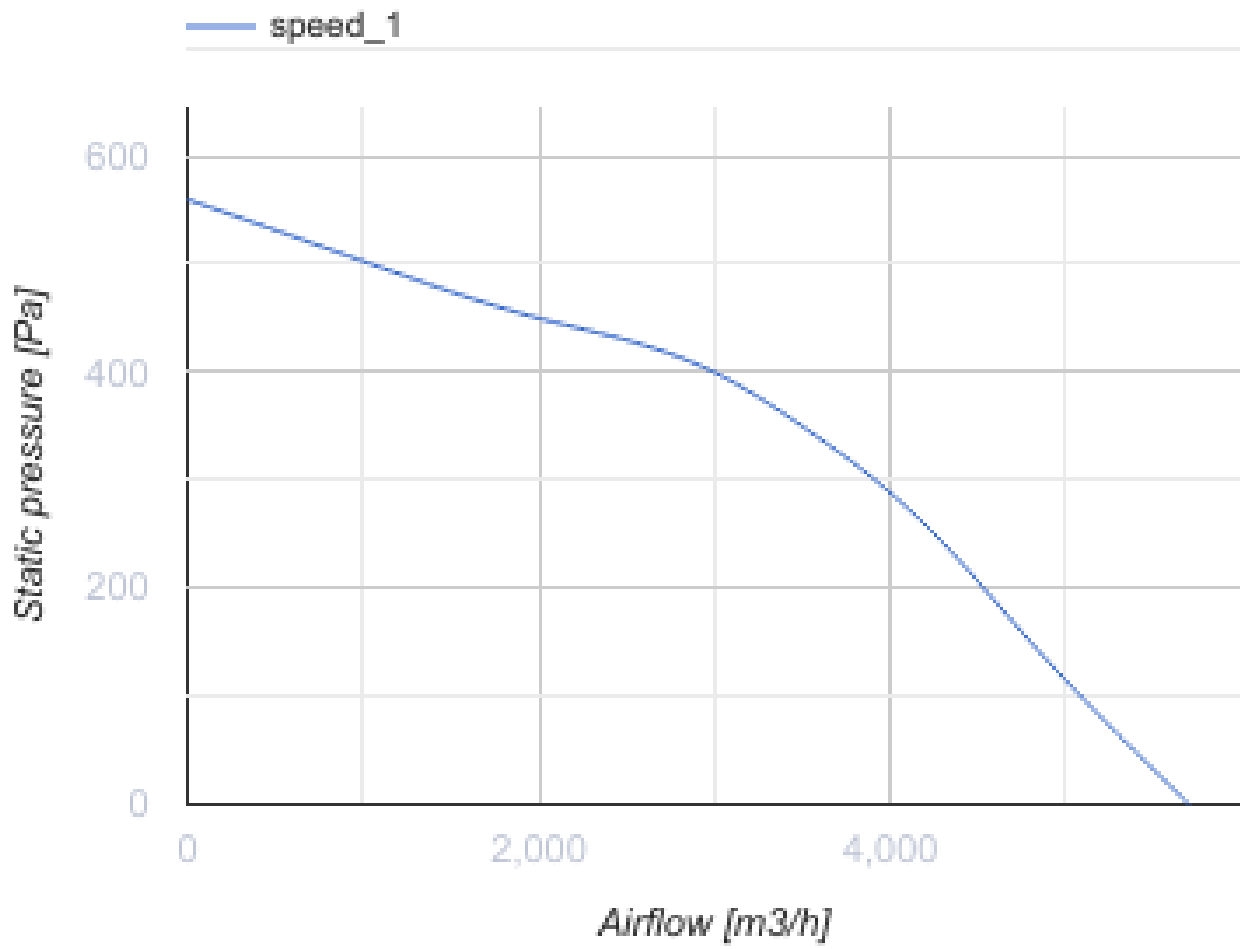


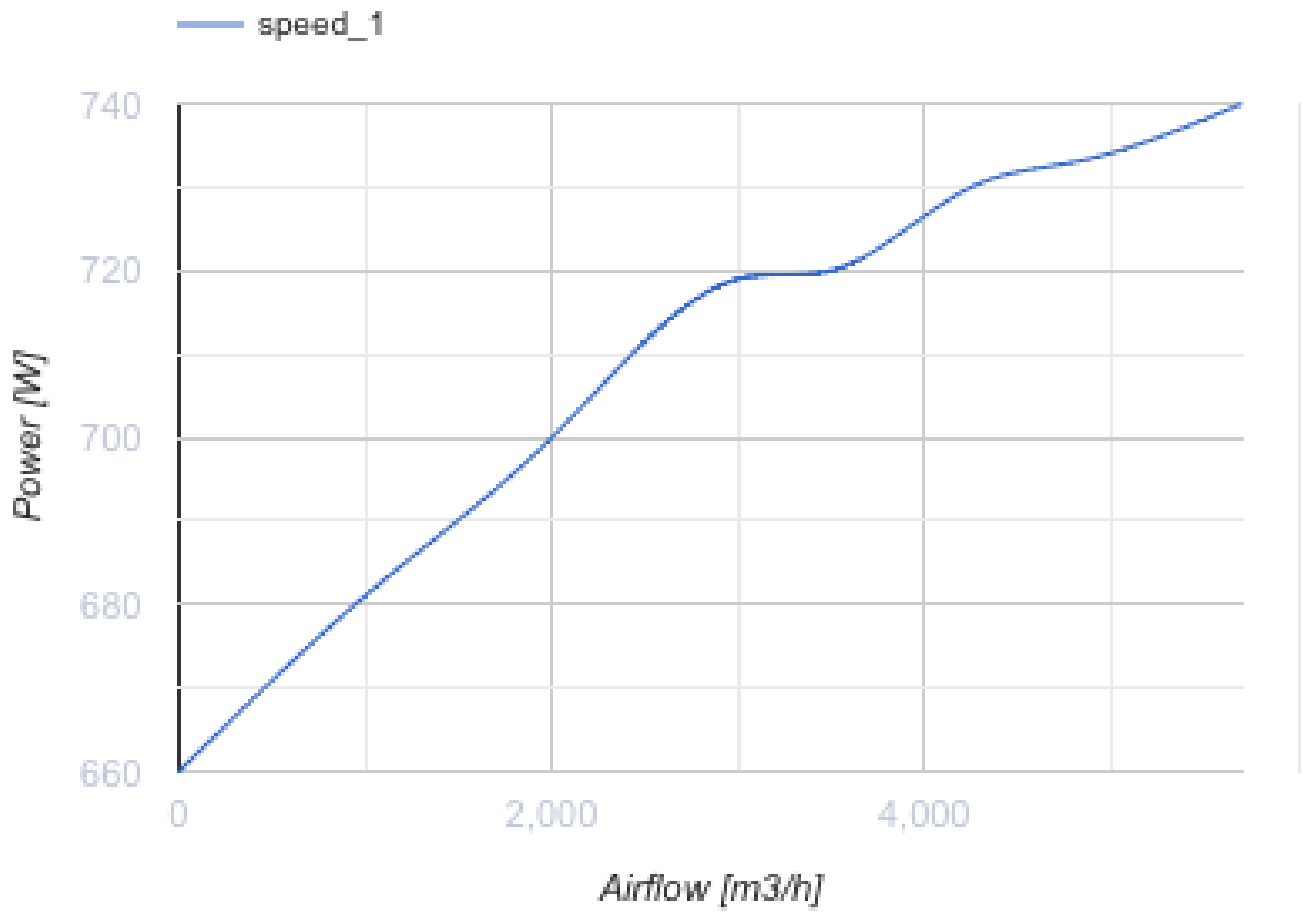
Iso-V 450 4D

Канальные центробежные вентиляторы в шумоизолированном корпусе

- Максимальный расход воздуха: 5700
- Уровень звукового давления LpA на расстоянии 3 м: 54
- Шумоизоляция
- Тип двигателя: АС
- Тип крыльчатки: Центробежный назад загнутые лопатки
- Материал корпуса: Алюцинк
- Установка в любом положении

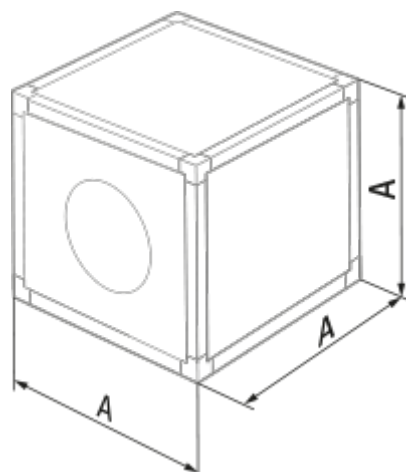
	Единица измерения	Iso-V 450 4D
Размер подключаемого воздуховода	мм	450
Скорость	-	1
Минимальное напряжение питания	В	400
Максимальное напряжение питания	В	400
Частота сети питания	Гц	50
Номинальная мощность	Вт	740
Максимальный ток	А	1.5
Максимальный расход воздуха	м ³ /час	5700
Уровень звукового давления LpA на расстоянии 3 м	дБ(А)	54
Вес	кг	43
Максимальная температура перемещаемого воздуха	°С	80
Минимальная температура перемещаемого воздуха	°С	-40
Класс защиты	-	IPX4





Размеры

A
670




Экодизайн

Торговая марка	Blauberg
Модель	Iso-V 450 4D
Тип установки	Unidirectional
Тип привода	External MSD or VSD
Тип теплообменника	Нет
Номинальный расход воздуха (м ³ /с)	0.969
Статическое давление при номинальном расходе воздуха (Па)	353
Максимальные внешние утечки (%)	2.7
Статическая эффективность (%)	48.5
Декларируемый тип вентиляционной единицы	NRVU UVU
Sound power level (дБ(А))	74
Эффективная мощность (кВт)	0.72

Аксессуары

Тиристорные регуляторы скорости

Наименование	Фото	Описание
CDT E1.8		Регулятор скорости тиристорный