

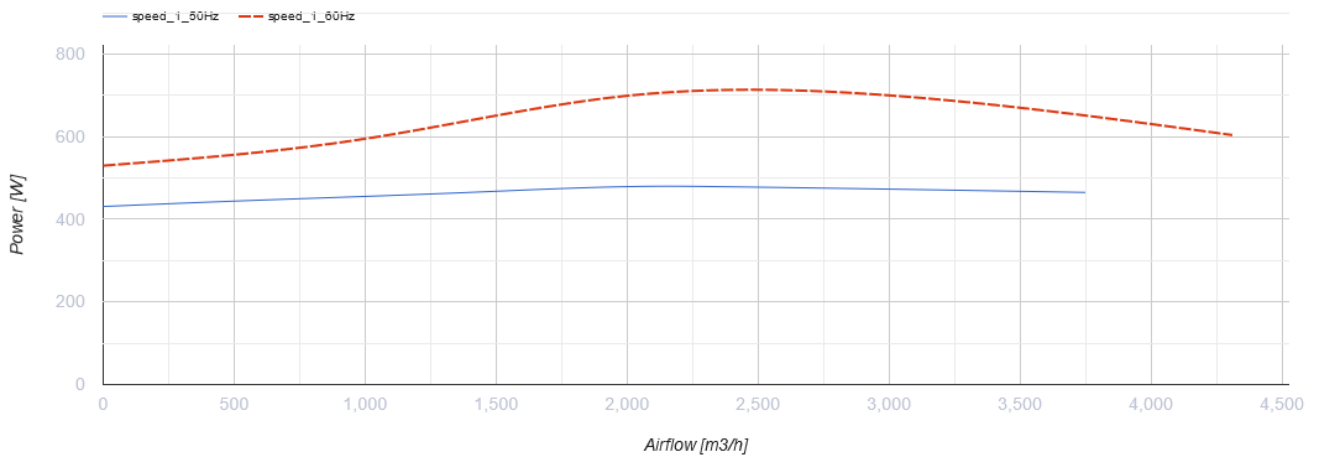
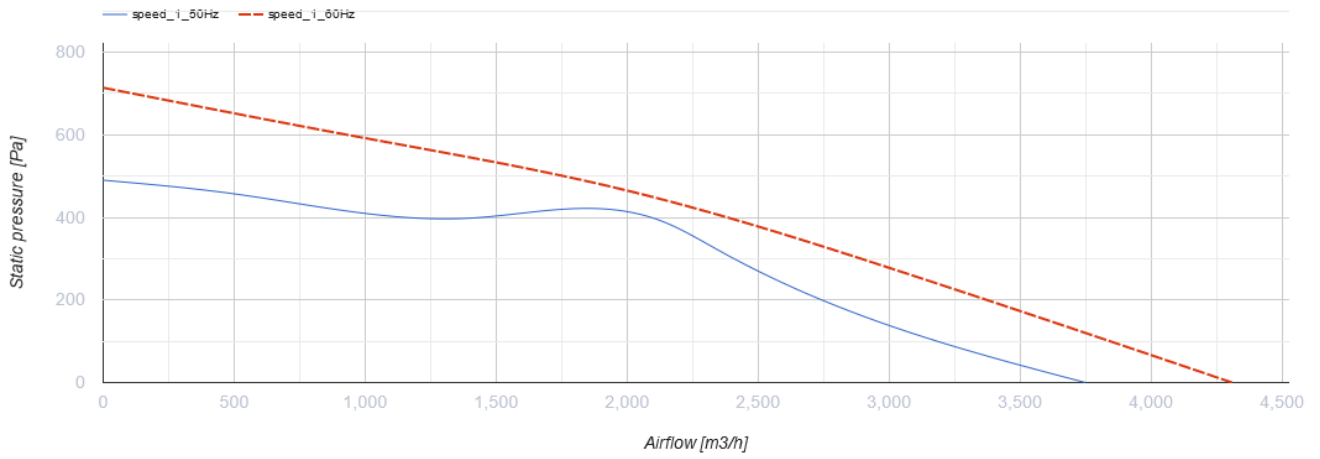


Iso-V 400 4E

Канальные центробежные вентиляторы в шумоизолированном корпусе

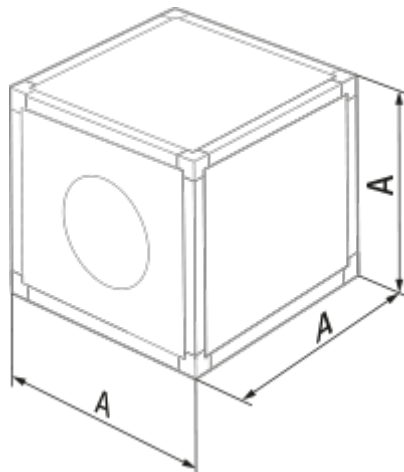
- Максимальный расход воздуха: 3750
- Уровень звукового давления LpA на расстоянии 3 м: 51
- Шумоизоляция
- Тип двигателя: АС
- Тип крыльчатки: Центробежный назад загнутые лопатки
- Материал корпуса: Алюцинк
- Установка в любом положении

	Единица измерения	Iso-V 400 4E
Размер подключаемого воздуховода	мм	400
Скорость	-	1
Минимальное напряжение питания	В	230
Максимальное напряжение питания	В	230
Частота сети питания	Гц	50/60
Номинальная мощность	Вт	480
Максимальный ток	А	2.4
Максимальный расход воздуха	м ³ /час	3750
Уровень звукового давления LpA на расстоянии 3 м	дБ(А)	51
Вес	кг	39
Максимальная температура перемещаемого воздуха	°С	80
Минимальная температура перемещаемого воздуха	°С	-40
Класс защиты	-	IPX4



Размеры

A
670




Экодизайн

Торговая марка	Blauberg
Модель	Iso-V 400 4E
Тип установки	Unidirectional
Тип привода	External MSD or VSD
Тип теплообменника	Нет
Номинальный расход воздуха (м ³ /с)	0.653
Статическое давление при номинальном расходе воздуха (Па)	320
Максимальные внешние утечки (%)	2.7
Статическая эффективность (%)	44.4
Декларируемый тип вентиляционной единицы	NRVU UVU
Sound power level (дБ(А))	73
Эффективная мощность (кВт)	0.48

Аксессуары

Тиристорные регуляторы скорости

Наименование	Фото	Описание
CDT E1.8		Регулятор скорости тиристорный