

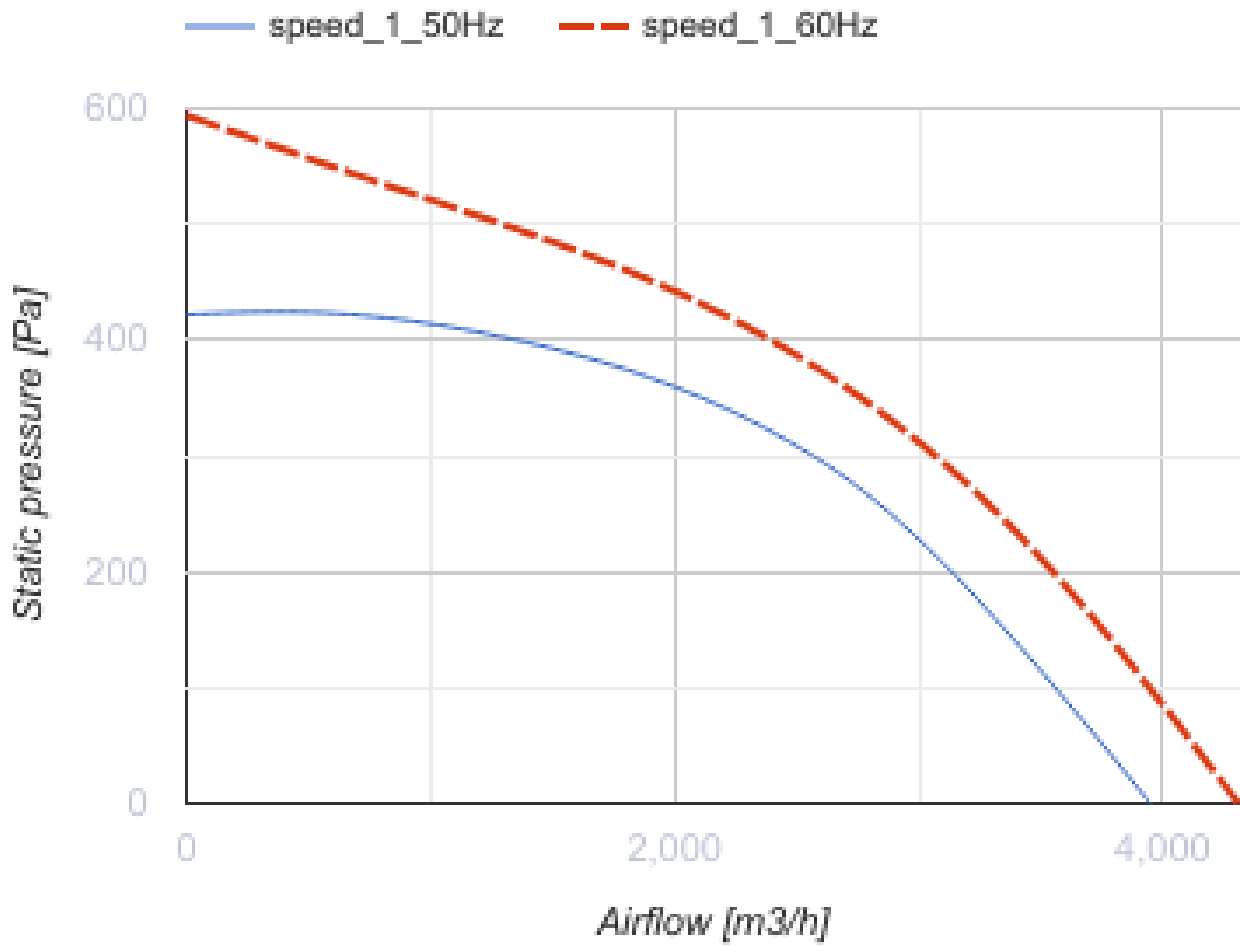


Iso-V 400 4D

Канальные центробежные вентиляторы в шумоизолированном корпусе

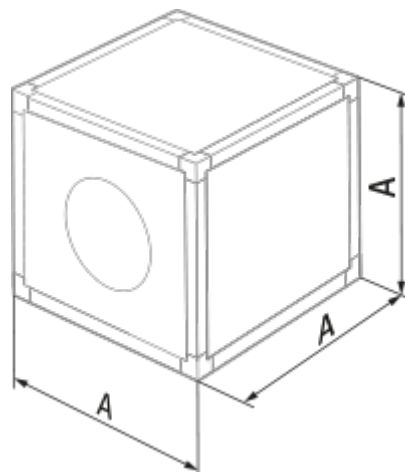
- Максимальный расход воздуха: 3950
- Уровень звукового давления LpA на расстоянии 3 м: 51
- Шумоизоляция
- Тип двигателя: АС
- Тип крыльчатки: Центробежный назад загнутые лопатки
- Материал корпуса: Алюцинк
- Установка в любом положении

	Единица измерения	Iso-V 400 4D	
Размер подключаемого воздуховода	мм	400	
Скорость	-	1	
Тип подключения	-	Δ	Y
Минимальное напряжение питания	В	400	
Максимальное напряжение питания	В	400	
Частота сети питания	Гц	50/60	
Номинальная мощность	Вт	515	385
Максимальный ток	А	1.41	0.7
Максимальный расход воздуха	м ³ /час	3950	3340
Уровень звукового давления LpA на расстоянии 3 м	дБ(А)	51	47
Вес	кг	39	
Максимальная температура перемещаемого воздуха	°С	60	
Минимальная температура перемещаемого воздуха	°С	-40	
Класс защиты	-	IPX4	




Размеры

A
670



Аксессуары

Другие аксессуары

Наименование	Фото	Описание
CDT E1.8		Регулятор скорости тиристорный