

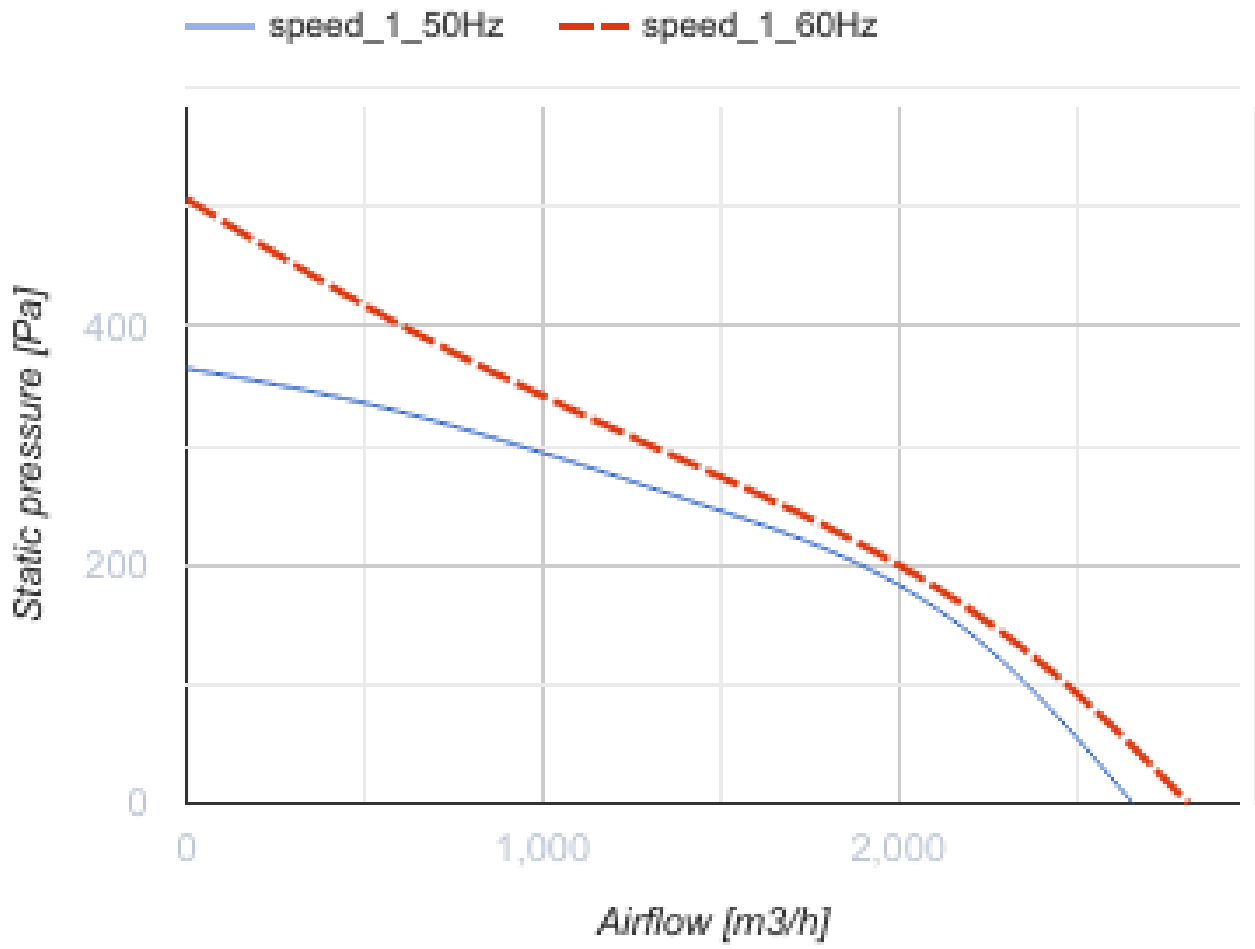


## Iso-V 355 4D

Канальные центробежные вентиляторы в шумоизолированном корпусе

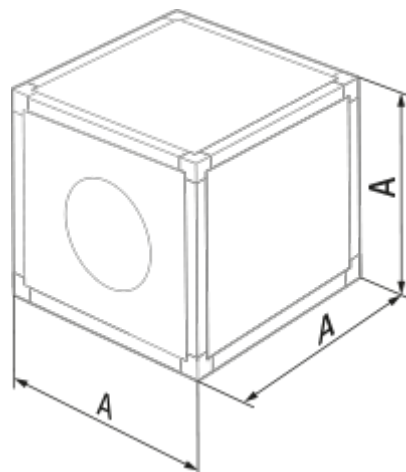
- Максимальный расход воздуха: 2660
- Уровень звукового давления LpA на расстоянии 3 м: 53
- Шумоизоляция
- Тип двигателя: АС
- Тип крыльчатки: Центробежный назад загнутые лопатки
- Материал корпуса: Алюцинк
- Установка в любом положении

	Единица измерения	Iso-V 355 4D
Размер подключаемого воздуховода	мм	355
Скорость	-	1
Тип подключения	-	Y
Минимальное напряжение питания	В	400
Максимальное напряжение питания	В	400
Частота сети питания	Гц	50/60
Номинальная мощность	Вт	230
Максимальный ток	А	0.52
Максимальный расход воздуха	м <sup>3</sup> /час	2660
Уровень звукового давления LpA на расстоянии 3 м	дБ(А)	53
Вес	кг	25
Максимальная температура перемещаемого воздуха	°С	70
Минимальная температура перемещаемого воздуха	°С	-25
Класс защиты	-	IPX4



### Размеры

A
500



## Экодизайн

Торговая марка	Blauberg
Модель	Iso-V 355 4D
Тип установки	Unidirectional
Тип привода	External MSD or VSD
Тип теплообменника	Нет
Номинальный расход воздуха (м <sup>3</sup> /с)	0.401
Статическое давление при номинальном расходе воздуха (Па)	251
Максимальные внешние утечки (%)	2.7
Статическая эффективность (%)	44.7
Декларируемый тип вентиляционной единицы	NRVU UVU
Sound power level (дБ(А))	73
Эффективная мощность (кВт)	0.23

## Аксессуары

### Тиристорные регуляторы скорости

Наименование	Фото	Описание
<a href="#">CDT E1.8</a>		Регулятор скорости тиристорный