

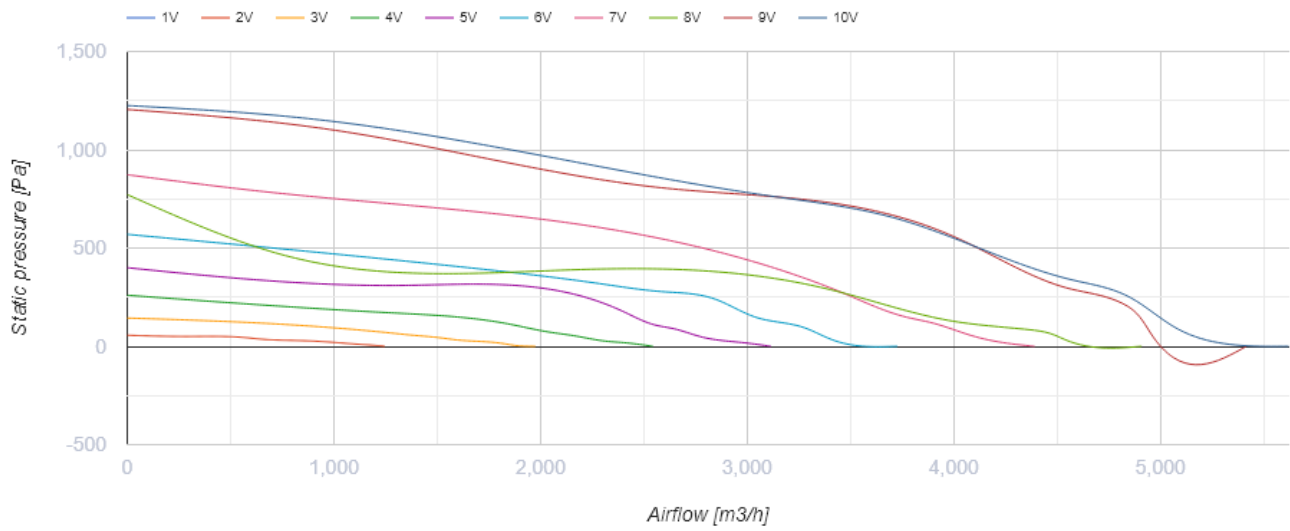
ISO-RB EC 450

Шумоизолированные каналные центробежные вентиляторы



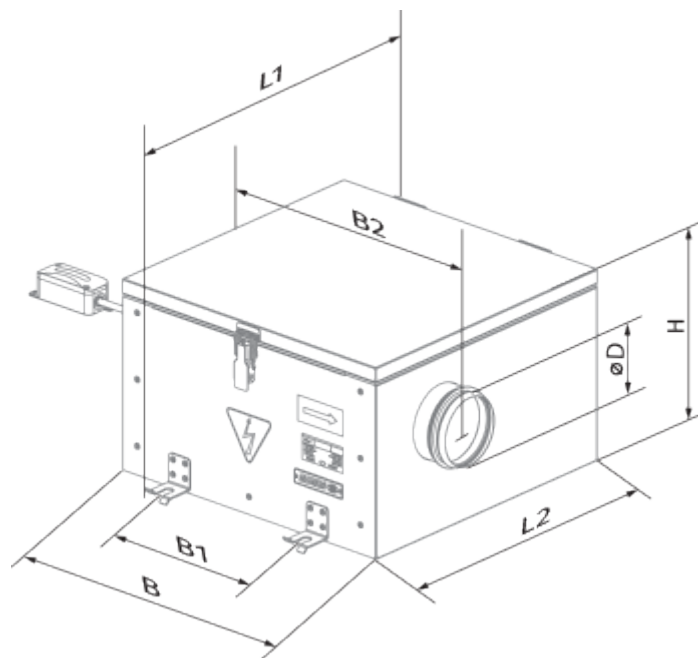
- Максимальный расход воздуха: 5620
- Уровень звукового давления LpA на расстоянии 3 м: 54
- Шумоизоляция
- Тип двигателя: EC
- Тип крыльчатки: Центробежный назад загнутые лопатки
- Материал корпуса: Алюминк
- Установка в любом положении

	Единица измерения	ISO-RB EC 450
Размер подключаемого воздуховода	мм	450
Скорость	-	1
Минимальное напряжение питания	В	200
Максимальное напряжение питания	В	277
Частота сети питания	Гц	50/60
Номинальная мощность	Вт	1200
Максимальный ток	А	1.95
Максимальный расход воздуха	м ³ /час	5620
Уровень звукового давления LpA на расстоянии 3 м	дБ(А)	54
Вес	кг	60
Максимальная температура перемещаемого воздуха	°С	55
Минимальная температура перемещаемого воздуха	°С	-25
Класс защиты	-	IPX4
Класс защиты привода	-	IP54



Размеры

ØD	B	B1	B2	H	L1	L2
449	885	670	982	580	886	805



Экодизайн




Торговая марка	Blauberg
Модель	ISO-RB EC 450
Тип установки	Unidirectional
Тип привода	Integrated VSD
Тип теплообменника	Нет
Номинальный расход воздуха (м³/с)	0.87
Статическое давление при номинальном расходе воздуха (Па)	762
Максимальные внешние утечки (%)	2.7
Статическая эффективность (%)	72.2
Декларируемый тип вентиляционной единицы	NRVU UVU
Sound power level (дБ(А))	74
Эффективная мощность (кВт)	0.937

Аксессуары

Регуляторы скорости ЕС-двигателей

Наименование	Фото	Описание
CDT E/0-10		Регулятор скорости для ЕС-моторов

Датчики влажности

Наименование	Фото	Описание
TE / TI 1.5		Таймеры
HSE / HSI 1.5		Датчики
LSE / LSI 1.5		Датчики

[IRSE / IRSI 1.5](#)



Датчики