

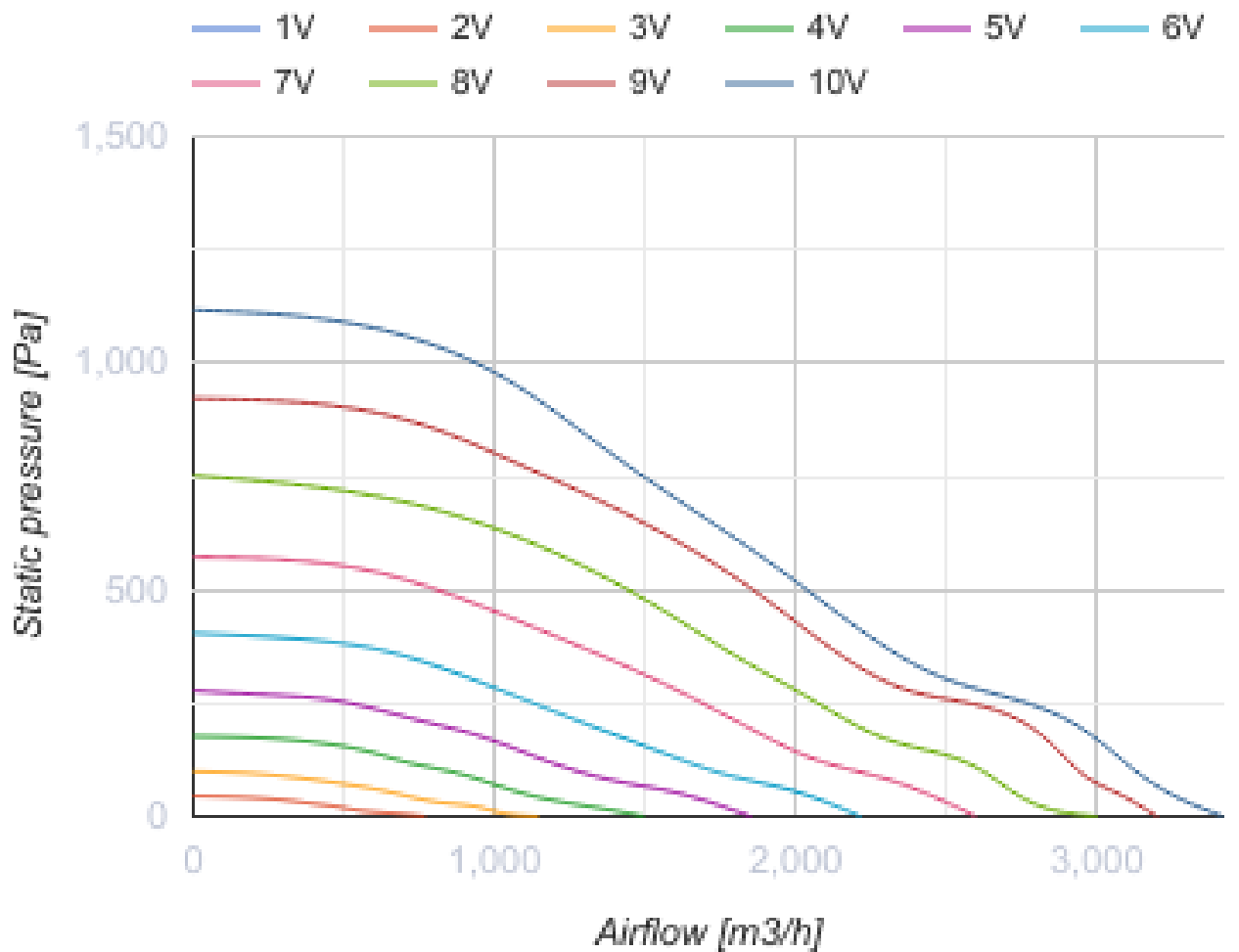
ISO-RB EC 355

Шумоизолированные канальные центробежные вентиляторы



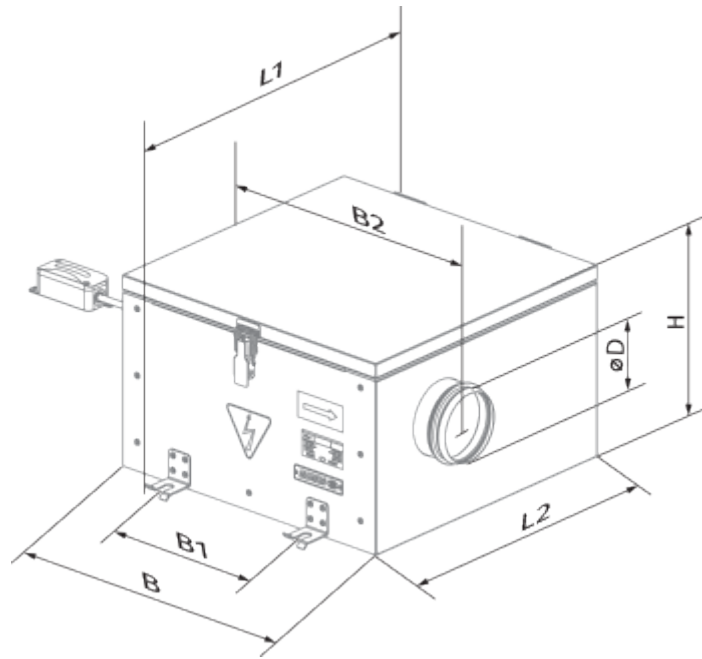
- Максимальный расход воздуха: 3417
- Уровень звукового давления LpA на расстоянии 3 м: 50
- Шумоизоляция
- Тип двигателя: EC
- Тип крыльчатки: Центробежный назад загнутые лопатки
- Материал корпуса: Алюминк
- Установка в любом положении

	Единица измерения	ISO-RB EC 355
Размер подключаемого воздуховода	мм	355
Скорость	-	1
Минимальное напряжение питания	В	200
Максимальное напряжение питания	В	277
Частота сети питания	Гц	50/60
Номинальная мощность	Вт	527
Максимальный ток	А	2.31
Максимальный расход воздуха	м ³ /час	3417
Уровень звукового давления LpA на расстоянии 3 м	дБ(А)	50
Вес	кг	47
Максимальная температура перемещаемого воздуха	°С	55
Минимальная температура перемещаемого воздуха	°С	-25
Класс защиты	-	IPX4
Класс защиты привода	-	IP54



Размеры

ØD	B	B1	B2	H	L1	L2
354	807	600	904	505	818	737




Экодизайн




Торговая марка	Blauberg
Модель	ISO-RB EC 355
Тип установки	Unidirectional
Тип привода	Integrated VSD
Тип теплообменника	Нет
Номинальный расход воздуха (м³/с)	0.441
Статическое давление при номинальном расходе воздуха (Па)	708
Максимальные внешние утечки (%)	2.7
Статическая эффективность (%)	60.4
Декларируемый тип вентиляционной единицы	NRVU UVU
Sound power level (дБ(А))	70
Эффективная мощность (кВт)	0.527

Аксессуары

Другие аксессуары

Наименование	Фото	Описание
CDT E/0-10		Регулятор скорости для EC-моторов

Другие аксессуары

Наименование	Фото	Описание
TE / TI 1.5		Таймеры
HSE / HSI 1.5		Датчики
LSE / LSI 1.5		Датчики

[IRSE / IRSI 1.5](#)



Датчики