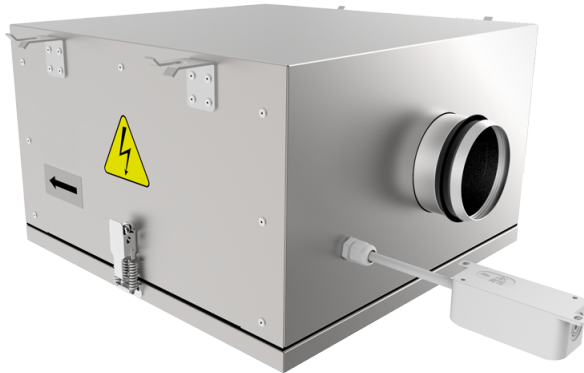


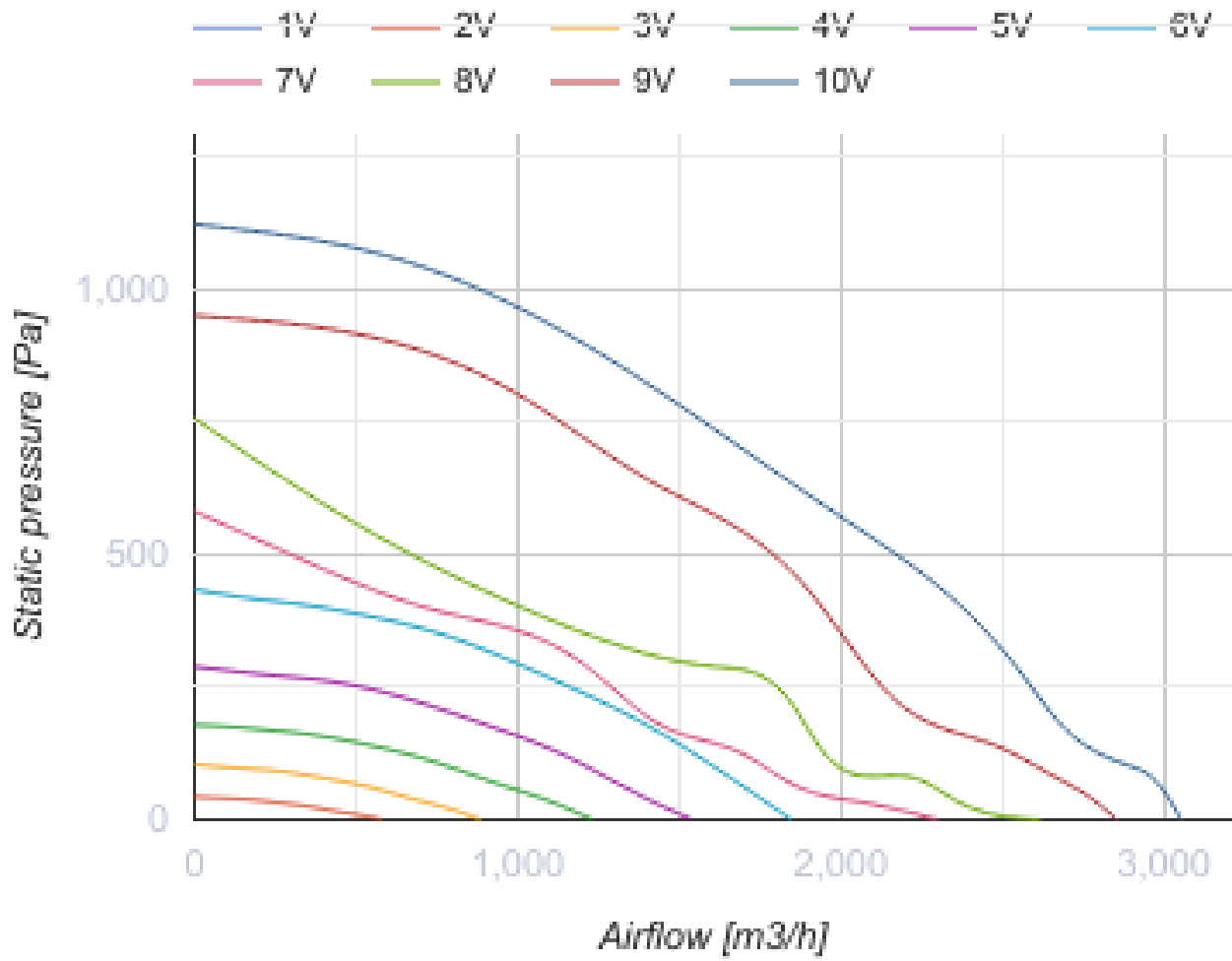
## ISO-RB EC 315

Канальные центробежные вентиляторы с назад загнутыми лопатками в корпусе с улучшенной шумоизоляцией с ЕС-двигателями



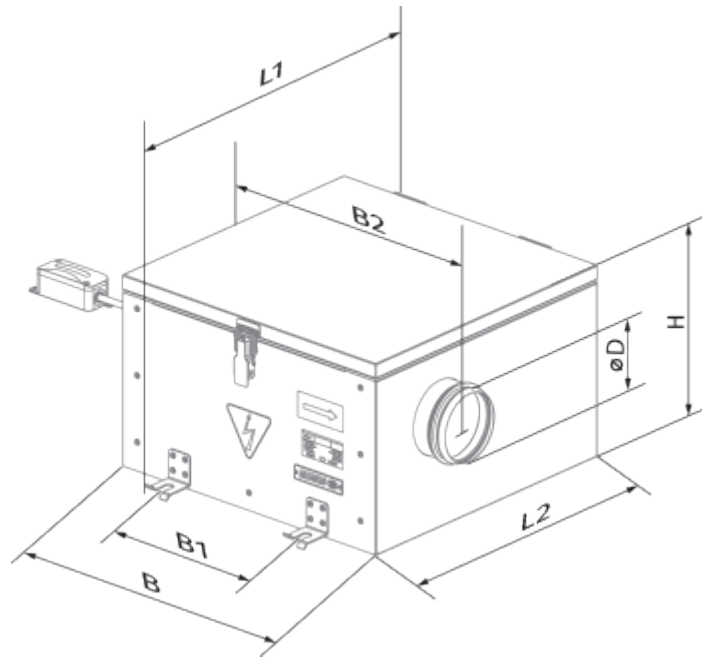
- Максимальный расход воздуха: 3053
- Уровень звукового давления LpA на расстоянии 3 м: 47
- Шумоизоляция
- Тип двигателя: ЕС
- Тип крыльчатки: Центробежный назад загнутые лопатки
- Материал корпуса: Алюминк
- Установка в любом положении

	Единица измерения	ISO-RB EC 315
Размер подключаемого воздуховода	мм	315
Скорость	-	1
Минимальное напряжение питания	В	200
Максимальное напряжение питания	В	277
Частота сети питания	Гц	50/60
Номинальная мощность	Вт	531
Максимальный ток	А	2.32
Максимальный расход воздуха	м <sup>3</sup> /час	3053
Уровень звукового давления LpA на расстоянии 3 м	дБ(А)	47
Вес	кг	47
Максимальная температура перемещаемого воздуха	°С	55
Минимальная температура перемещаемого воздуха	°С	-25
Класс защиты	-	IPX4
Класс защиты привода	-	IP54



## Размеры

ØD	B	B1	B2	H	L1	L2
313	807	600	904	505	818	737



## Экодизайн




Торговая марка	Blauberg
Модель	ISO-RB EC 315
Тип установки	Unidirectional
Тип привода	Integrated VSD
Тип теплообменника	Нет
Номинальный расход воздуха (м <sup>3</sup> /с)	0.399
Статическое давление при номинальном расходе воздуха (Па)	809
Максимальные внешние утечки (%)	2.7
Статическая эффективность (%)	62.3
Декларируемый тип вентиляционной единицы	NRVU UVU
Sound power level (дБ(А))	67
Эффективная мощность (кВт)	0.528

## Аксессуары

### Другие аксессуары

Наименование	Фото	Описание
<a href="#">CDT E/0-10</a>		Регулятор скорости для EC-моторов

### Другие аксессуары

Наименование	Фото	Описание
<a href="#">TE / TI 1.5</a>		Таймеры
<a href="#">HSE / HSI 1.5</a>		Датчики
<a href="#">LSE / LSI 1.5</a>		Датчики

[IRSE / IRSI 1.5](#)



Датчики