

# ISO-RB EC 150

Шумоизолированные канальные центробежные вентиляторы

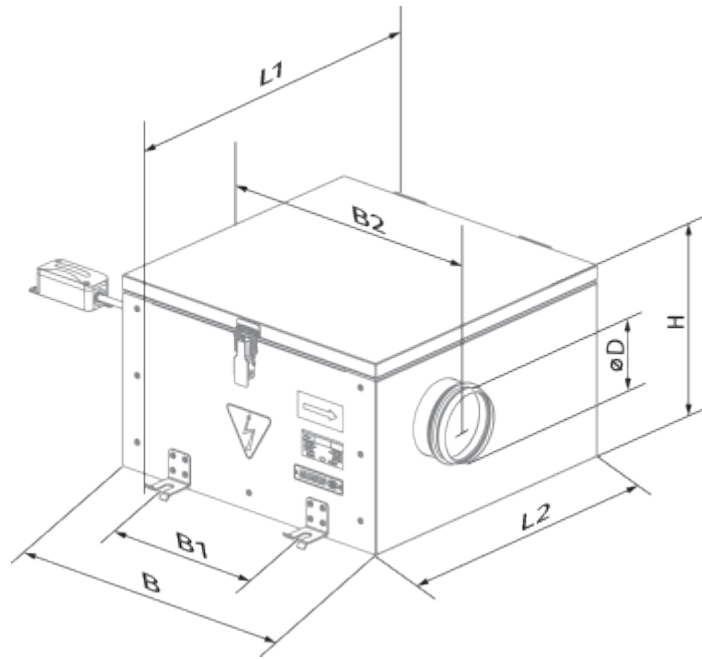


- Максимальный расход воздуха: 495
- Уровень звукового давления LpA на расстоянии 3 м: 40
- Шумоизоляция
- Тип двигателя: EC
- Тип крыльчатки: Центробежный назад загнутые лопатки
- Материал корпуса: Алюминк
- Установка в любом положении

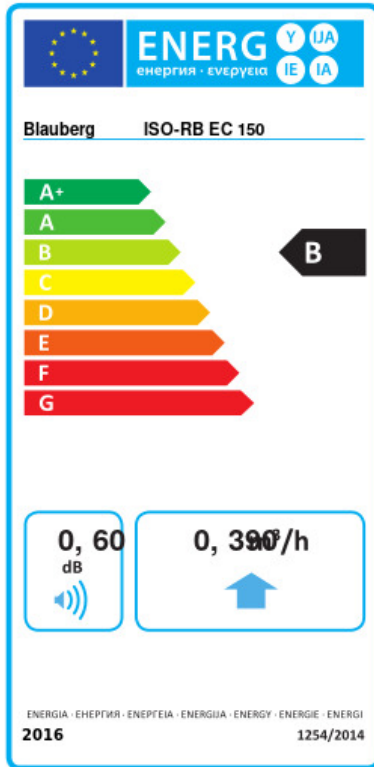
	Единица измерения	ISO-RB EC 150
Размер подключаемого воздуховода	мм	150
Скорость	-	1
Минимальное напряжение питания	V	230
Максимальное напряжение питания	V	230
Частота сети питания	Гц	50/60
Номинальная мощность	Вт	81
Максимальный ток	A	0.61
Максимальный расход воздуха	м <sup>3</sup> /час	495
Уровень звукового давления LpA на расстоянии 3 м	дБ(A)	40
Вес	кг	12
Максимальная температура перемещаемого воздуха	°C	55
Минимальная температура перемещаемого воздуха	°C	-25
Класс защиты	-	IPX4
Класс защиты привода	-	IP55

## Размеры

ØD	B	B1	B2	H	L1	L2
149	420	228	517	270	507	414



## Экодизайн



Торговая марка	Blauberg					
Модель	ISO-RB EC 150					
Удельное потребление энергии (кВт.час/(м <sup>2</sup> /год))	Холодный		Умеренный		Теплый	
	-54	A+	-26.9	B	-11.4	E
Тип установки	Unidirectional					
Тип привода	Переменная скорость					
Тип теплообменника	Нет					
Максимальный расход воздуха (м <sup>3</sup> /час)	390					
Потребляемая мощность (Вт)	81.9					
Эталонный объемный расход (м <sup>3</sup> /с)	0.076					
Статическое давление в исходной точке (Па)	50					
Удельный потребляемая мощность в исходной точке (Вт/(м <sup>3</sup> /час))	0.102					
Способ управления приводом	Локальное регулирование потребления					
Максимальные внешние утечки (%)	2.7					
Декларируемый тип вентиляционной единицы	RVU UVU					
Sound power level (дБ(A))	60					
Годовое потребление электричества (кВт.час/год)	Холодный		Умеренный		Теплый	
	54		54		54	
Годовое сохранение тепла (кВт.час/год)	Холодный		Умеренный		Теплый	
	5536		2830		1280	





## Аксессуары

### Другие аксессуары

Наименование	Фото	Описание
<a href="#">CDT E/0-10</a>		Регулятор скорости для EC-моторов

### Другие аксессуары

Наименование	Фото	Описание
--------------	------	----------

<a href="#">TE / TI 1.5</a>		Таймеры
<a href="#">HSE / HSI 1.5</a>		Датчики
<a href="#">LSE / LSI 1.5</a>		Датчики
<a href="#">IRSE / IRSI 1.5</a>		Датчики