

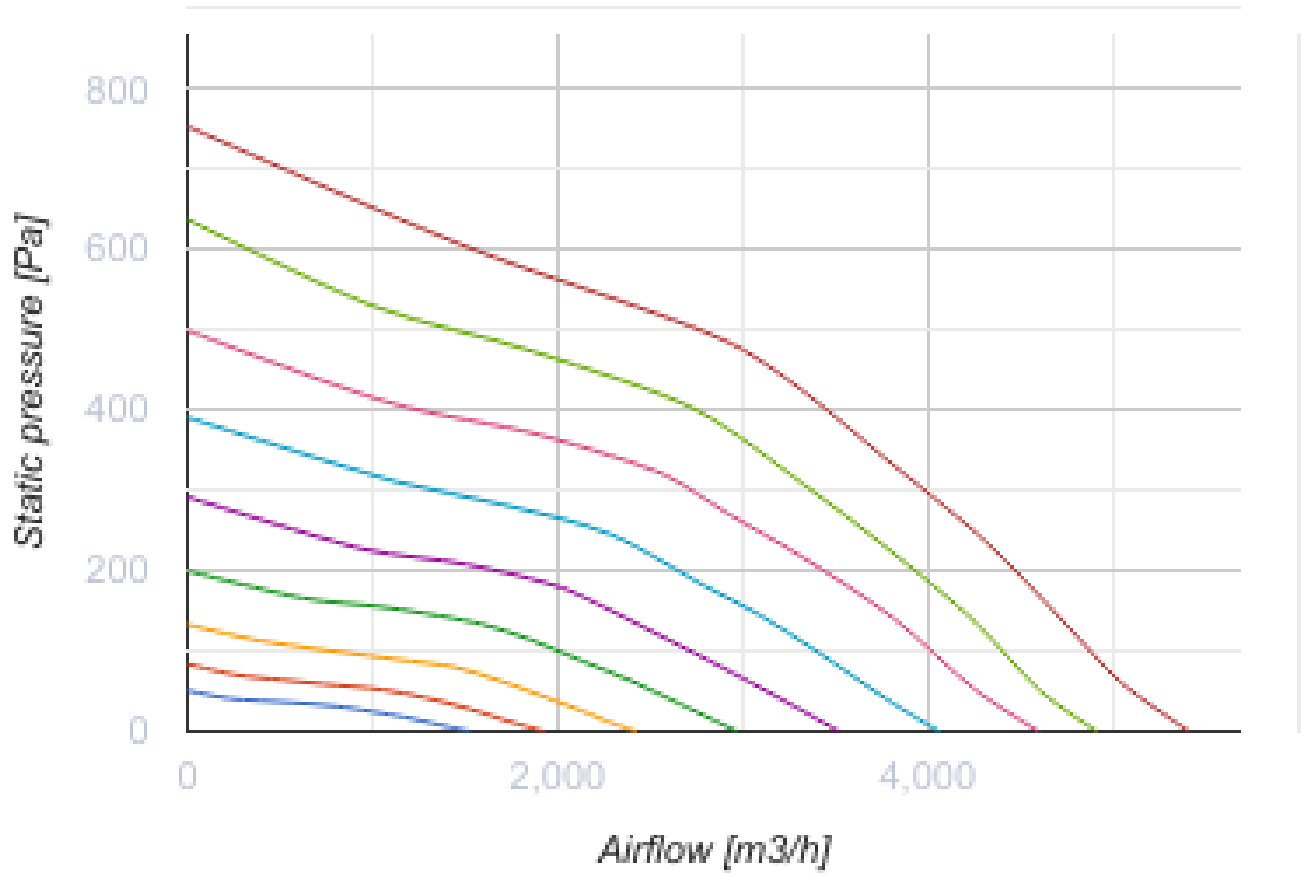
Iso-Primo EC 400 T

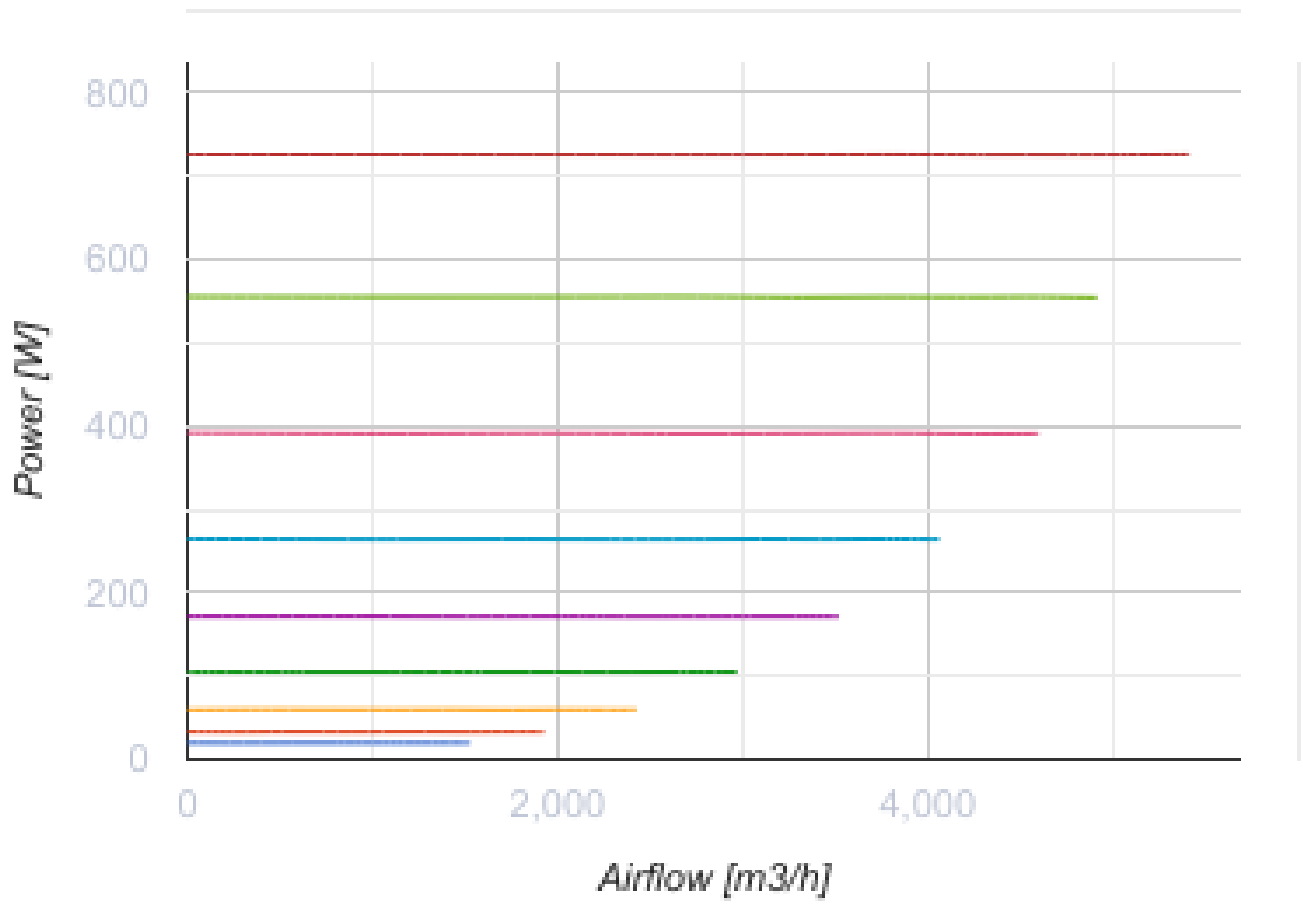


Канальные вентиляторы смешанного типа в шумоизолированном корпусе с EC-двигателем

- Максимальный расход воздуха: 5415
- Уровень звукового давления LpA на расстоянии 3 м: 49
- Шумоизоляция
- Тип двигателя: EC
- Тип крыльчатки: Смешанный
- Материал корпуса: Оцинкованная сталь
- Установка в любом положении
- Таймер: Таймер выключения

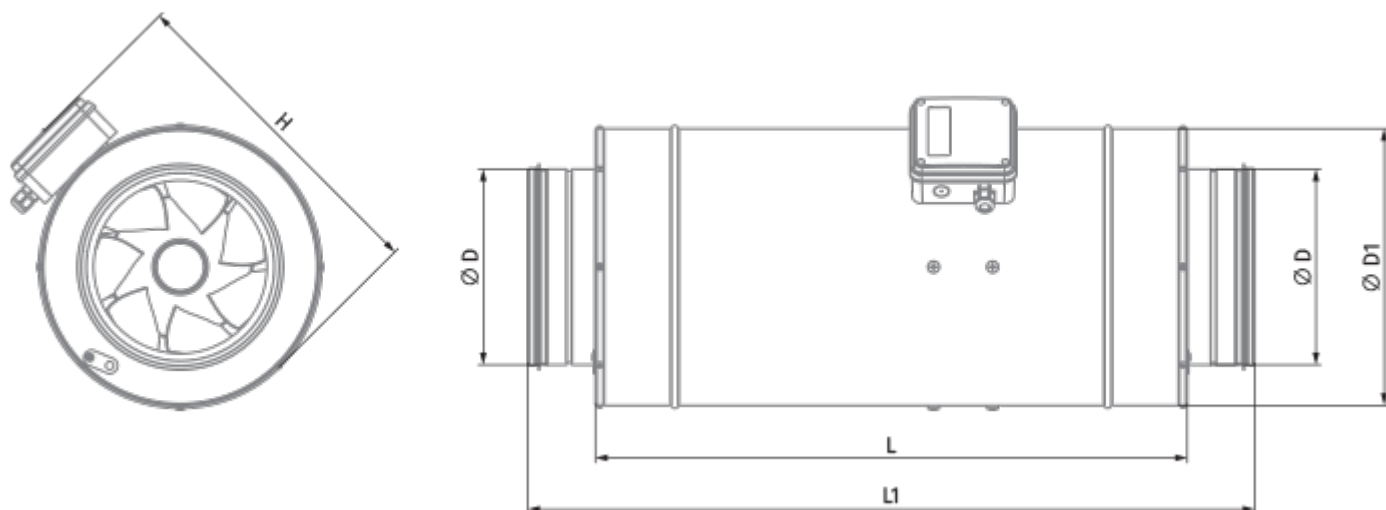
	Единица измерения	Iso-Primo EC 400 T
Размер подключаемого воздуховода	мм	400
Скорость	-	1
Фазность	-	1
Минимальное напряжение питания	В	230
Максимальное напряжение питания	В	230
Частота сети питания	Гц	50/60
Номинальная мощность	Вт	726
Максимальный ток	А	4.8
Максимальный расход воздуха	м ³ /час	5415
Скорость вращения	-	2580
Уровень звукового давления LpA на расстоянии 3 м	дБ(А)	49
Вес	кг	22.8
Максимальная температура перемещаемого воздуха	°С	55
Минимальная температура перемещаемого воздуха	°С	-25
Минимальная температура окружающего воздуха	°С	1
Максимальная температура окружающего воздуха	°С	40
Класс защиты	-	IPX4
Класс защиты привода	-	IP44






Размеры

Ø D	Ø D1	H	L	L1
399	460	517	648	785



Аксессуары

Регуляторы скорости ЕС-двигателей

Наименование	Фото	Описание
CDT E/0-10		Регулятор скорости для ЕС-моторов

Для круглых каналов

Наименование	Фото	Описание
VKA 400		Заслонки для круглых каналов

Для круглых каналов

Наименование	Фото	Описание
SD 400/1200		Шумоглушители для круглых каналов
SD 400/900		Шумоглушители для круглых каналов